

「リーディング産業展みえ2011」出展のご案内

リーディング産業展みえ2011実行委員会

開催趣旨

三重県は、製造品出荷額等全国9位と我が国有数の工業県であるとともに、豊かな地域産業資源を活用した商品づくり・ブランド化に向けた活発な取組が進められているなど、優れた強みを有しています。

リーディング産業展は、新産業や新市場の創出に挑戦している企業の方々が、その強みを県内外の産業関係者や消費者の皆様に対するアピールや販売などを通じて、販路拡大や知名度のアップ、情報収集・交換などをしていただく場であり、是非ご活用いただきたいと思えます。

特に実行委員会としては、県内産業の新たな成長分野として重要な位置づけとなる環境・エネルギー分野における新製品の紹介やトップレベルのものづくり技術の紹介、地域資源を活用した食品等の紹介により、三重の強みを強力にアピールしていければと考えています。

同時に、より多くの方にご来場いただき、皆様方にご満足いただけるようなイベントづくりをめざし、セミナー・講演会や商談会をはじめ、ものづくりを支え続ける「熱い思い」や「こだわり」が伝わるような県内産業の紹介や、大学や高等学校などの教育機関と連携した企画などに取り組んでいきます。

平成20年秋の世界同時不況により、県内の雇用・経済は大きく落ち込み、その後徐々に回復してきてはいますが、依然厳しい状況が続いています。また、今年3月の東日本大震災により多大な被害が発生し、わが国はかつて経験したことの無い大きな試練を迎えており、原材料の供給不足等に伴い企業の生産活動が停滞するなど経済活動における影響も広がっています。こうした状況の中にあるからこそ、三重県から元気を発信していくためにも、県内産業の方々の積極的な出展により、リーディング産業展みえ2011を開催したいと考えています。

皆様方には、是非この機会に当産業展への「ご出展」をご検討いただきますようお願い申し上げます。

「リーディング」とは

先端産業から、地域資源を生かした地域密着の産業まで様々な分野での、新規事業・販路の開拓や知名度アップなど、意欲あふれる事業展開を総称するものです。

開催概要

【名称】リーディング産業展みえ2011

【期日】平成23年11月2日(水) 10:00~17:00

11月3日(木・祝) 10:00~16:00

【会場】四日市ドーム 四日市市大字羽津甲 5169 番地(霞ヶ浦緑地内)

以下の内容は、いずれも予定です。

【内容】 製品・技術の展示会

セミナー・講演会

出展企業によるプレゼンテーション

商談会

イベント・体験コーナー

【出展企業・団体見込数】 230者

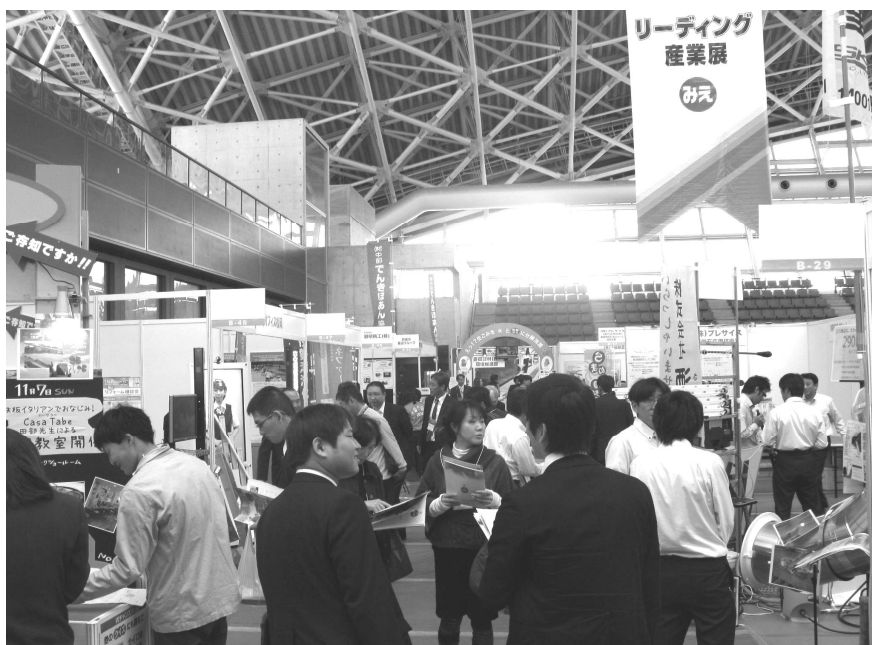
【来場者見込数】 8,000人

【来場企業見込数】 1,100社

【主催】リーディング産業展みえ2011実行委員会

(県内産学官各界からの代表により構成)

【後援】大阪商工会議所、(社)関西経済連合会、(独)新エネルギー・産業技術総合開発機構(NEDO)、(独)中小企業基盤整備機構 中部支部、中部経済産業局、(社)中部経済連合会、名古屋商工会議所、日本貿易振興機構(JETRO)、(社)発明協会三重県支部、三重県教育委員会、各報道機関



「リーディング産業展みえ2010」の様子(2日間の来場実績6,911名)

出展要項

【昨年度からの変更点】

- ・紹介者割引については、今回初めて出展する企業等が紹介者となる場合も割引が受けられるよう、対象者を拡大しました。
- ・昨年度から開始した物販コーナーを、物販ゾーン（仮称）として設定しました。物販は2日間とも可能になります。

【出展のお申込み】 お申込みは出展申込書に必要事項を記入の上、申込書下欄の事務局まで郵送、E-mail、FAX によりお申し込みください。
また、ホームページでもお申し込みいただけます。

【申込締切日】 平成23年7月29日（金）

【出展料の振込期日】 平成23年8月31日（水）までに指定の口座にお振り込みください。
なお、出展料の請求書は、出展申込書の受理後、8月上旬にお送りいたします。

【出展者説明会】 平成23年9月上旬 開催予定
開催日時、場所等の詳細は別途お知らせいたします。

【出展ゾーンについて】 ブースのゾーン設定は、応募状況等により変更する場合があります。
会場は、以下のテーマ別にゾーン分けをして小間を設置する予定です。

新エネ・省エネ・環境ゾーン

新エネルギー・省エネルギー・省資源・CO₂等の温室効果ガスの削減、リサイクル・環境保全などに資する技術や製品・サービスなどを展示します。

ものづくり・情報通信ゾーン

素材、金属、機械、プラスチック等の加工技術や、工作機械、完成品などに加え、新しい発想や取組によるビジネス関連サービスや製品など、独自の技術や製品を持つ企業等の取組及びブロードバンド回線を活用する通信関連企業、ハードウェア及びソフトウェア関連企業のIT関連技術や新製品を展示します。

医療・健康・福祉ゾーン

医療・健康・福祉関係の機械器具や医薬品、化粧品、医薬品原料、健康食品などの製品及び製造技術、医療健康福祉サービスなどを展示します。

地域資源活用・農商工連携ゾーン

産地の技術や人材、農林水産物、伝統産業、生活文化などの地域資源を活用した取組や、農林水産業と商業、工業等の産業間での連携により共同で行う新商品開発等の取組を展示します。

研究・支援・公的機関ゾーン

大学、高専、試験研究機関等による研究成果や、各種ビジネス支援団体・公共団体などのサービス内容などを展示します。

物販ゾーン（仮称）

製品や食品等を来場者に対して販売し、実際に使ったり、食べたりしてもらうことを通じて製品・食品等の紹介を行います。

なお、上記のゾーンとの重複出展も可能です。

企画ゾーン（仮称）

実行委員会がその年度に積極的に展示したい内容について、上記のゾーン区分とは別に独立したゾーンを設けます。（企画ゾーンへの出展申し込みは受け付けていません。）

【出展者資格】 三重県内に事業所等を有する企業、団体、大学など

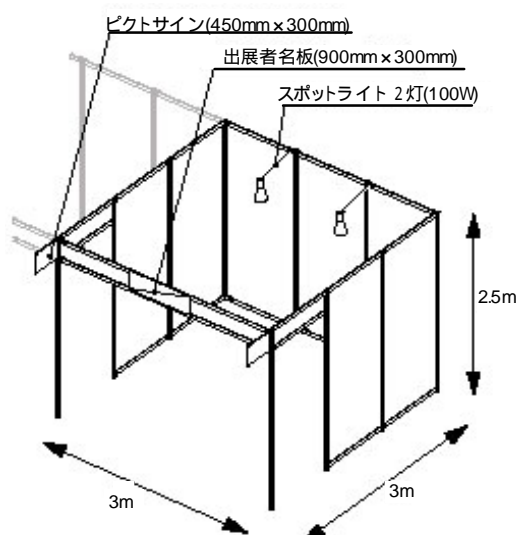
【出展小間仕様】

標準小間

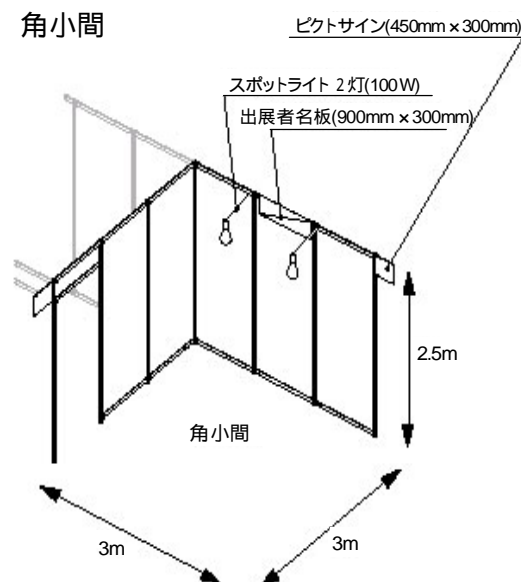
原則として、ドーム内にパネルで設定したブースとなります。標準タイプの小間の大きさは、間口 2.97m × 奥行 2.97m × 高さ 2.50m を予定しています。標準タイプを使用されないオープンセットなどを希望される場合は、必要なサイズ等について協議させていただきます。ただし、会場構成の関係から、9㎡（3m × 3m）単位での申請となります。

ブースイメージ

標準小間



角小間



テーブルスペース（1者1スペース限定）

会場内のスペースにおいて、机上スペースの貸し出しを行います。

展示スペースの大きさ：約2㎡<机(600mm×1800mm×700mm)×2卓の並列>

テーブルスペースは無人展示だけでの出展も可能です。テーブルスペース専任のスタッフは配置しますが、盗難、紛失及びその他不可抗力による事故等が発生した場合、主催者は展示物の管理・保全に関する責任を負うことができません。ご承知ください。

【出展料に含まれるもの】

* 標準タイプの1小間には以下の設備（設営工事を含む。）が含まれます。

スポットライト（100W・2灯）

コンセント（100V-500W 1回路 差込口2個）

出展者名板（90cm×30cm・1枚）

ピクトサイン（45cm×30cm・2枚（各片面））

* テーブルスペースの1スペースには以下の設備（設営工事を含む。）が含まれます。

テーブル（60cm×180cm×70cm・2卓）

白布

出展者名板（90cm×30cm・1枚）

【追加工事・備品】

追加工事・備品については別途出展者負担となります。詳細は出展者説明会で説明させていただきます。

特に、電気工事に関しては、スポットライト+コンセントで700Wの供給としておりますので、これを越える場合は、2次幹線工事およびコンセント代が必要となります。

【出展料】

標準小間

企業、団体

小間の仕様	大きさ	出展料
標準小間	9㎡（3m×3m）	50,000円

大学、高専、行政機関

無料

紹介者割引があります！

より多くの県内企業にリーディング産業展への出展をしていただくために紹介者割引制度を設けています。これまで出展したことのない企業等に出展していただいた場合、紹介元の出展者に対して今年の出展料から紹介企業1社につき10,000円を割り引きます。割引の上限額は、紹介元の出展者の出展料となります。

（割引は標準小間での出展の場合に限ります。）

テーブルスペース（1者1スペース限定）

企業、団体

小間の仕様	大きさ	出展料
テーブルスペース	約 2 m ² 机(600 mm × 1800 mm × 700 mm) × 2 卓	10,000 円

大学、高専、行政機関

無料

【会場の条件】

- (1) 会場床面は、砂詰人工芝のためアンカーボルト等の打設工事はできません。会場全面に養生カーペットを敷設しますが、1 m²あたり 1 t を越える重量物の展示については必ずコンパネによる養生が必要です。
- (2) ドームへの搬入出車両は、4 t 車以下（積載物を含む総重量 8 t 以下）の車両に限ります。
- (3) 小間内の展示装飾は原則として高さ 3 . 6 m を超えての施工はできません。（のぼり等もこれに準じます。）また、出展物、装飾物の上部が通路にはみ出すことはできません。
- (4) 会場内での裸火の使用行為は、禁止されています。
- (5) 会場内通路に電気幹線ケーブルを敷設します。また、角小間の袖パネル下部に分電盤を設置する場合があります。

【ガイドブック掲載広告】

来場者に配布するガイドブックに協賛広告をご掲載いただけます。効果的なPRの場としてどうぞご活用ください。ご希望の場合は出展申込書の該当欄にご記入ください。

料金表

	カラー	白黒
表表紙裏（A4版 1頁）	300,000 円(先着1名)	
裏表紙（A4版 1頁）	300,000 円(先着1名)	
その他（A4版 1/2頁）	50,000 円	25,000 円
”（A4版 1頁）	100,000 円	50,000 円

【プレゼンテーション】

出展者の方にはプレゼンテーションコーナーを無料でご使用いただけます。スケジュール（1者20分程度）は応募状況に基づき事務局で適宜調整しますが、応募多数の場合は先着順とさせていただきます。プレゼンテーションをご希望の場合は出展申込書の該当欄にご記入ください。

出展規約（必ずお読みください。）

【出展の申込みについて】

出展を申し込む者は、必要事項を記入した指定の申込書を主催者に提出するものとします。主催者が出展申込書を受理した時点で、出展申込者は本出展規約の内容に同意されたものとみなします。

なお、出展内容や物販品目等が開催趣旨にそぐわない場合は、当実行委員会の判断により、出展等をお断りする場合がありますので、ご了承ください。

【出展料などの支払い】

出展申込者等は指定された期日までに出品料を銀行振込にて全額納付していただきます。振込手数料は出展者の負担とさせていただきます。

なお、期日までに納付されなかった場合、出展取り消しとみなすことがありますので、予めご了承ください。

【出展等の解約等】

出展や掲載広告の申込後の出展取り消し・解約、申込小間数の縮小や掲載広告の中止は認められません。ただし、出展申込者のやむを得ない事情により、取り消し・解約、小間数の縮小や掲載広告の中止をする場合は、当該申込者は書面により主催者へ通知の上、下記の解約料を支払わなければなりません。

書面による出展解約等の通知を受理した日	解約、中止の場合の解約料	縮小の場合の解約料
平成23年8月5日から 平成23年8月31日まで	出展料等の50%	縮小分の50%
平成23年9月1日以降	出展料等の100%	縮小分の全額

縮小分・・・「縮小前の小間数の出品料 - 縮小後の小間数の出品料」とします。

出展や掲載広告の申込者が出品料等を支払っていない場合には、速やかに上記相当金額を支払わなければなりません。当該申込者の既に支払った金額が上記相当金額を超えている場合には、主催者より超過分を返還します。

【小間位置の決定について】

小間位置の決定については、出展内容、ゾーン構成、小間形状、出展者数を考慮の上、主催者が決定します。

【物品等の販売(即売)】

物販ゾーン以外の場所での物品等の販売(即売)は、主催者が特別に許可した弁当・飲料等(軽食コーナー)を除き禁止します。

【搬入・搬出】

展示物等の搬入・搬出については下記のとおり予定しています。

なお、搬入・搬出方法等の詳細は出展者説明会で説明させていただきます。

* 出展物搬入：10月31日（月）13:00～20:00（3小間以上の大規模出展者のみ）

11月1日（火）9:00～18:00（すべての出展者）

* 出展物搬出：11月3日（木）16:30～20:00

11月4日（金）9:00～12:00

【廃棄物の処理】

出展に係る廃棄物（設営、運営及び撤去時発生）については、出展者において適正な処理を行ってください。なお、環境に配慮したエコイベントとして実施しますので、ごみ発生の抑制、省資源にご配慮いただきますようお願いいたします。

【出展物の管理・保全】

主催者では警備員を配置し、出展物の管理・保全についての事故防止に最善の注意を払いますが、天災、火災、盗難、紛失その他不可抗力による事故が発生した場合、主催者はその責任を負いません。出展者は、出展物に保険を付すなどの措置をとるなどご配慮ください。

【危険物の持ち込み】

消防法に定められた危険物を持ち込む場合は消防署の許可を受ける必要があります。手続き等については出展者説明会で説明いたします。

【開催の中止】

不可抗力、その他やむを得ない事情によりこの産業展を中止する場合があります。その場合、必要な支出を行ったうえで残金があるときには、出展者等が支払った出展料等に応じて残金を払い戻します。ただし、中止により生じた損害については補償しません。

申込及び問合せ先：リーディング産業展みえ2011実行委員会事務局

〒514-8570 津市広明町13番地

三重県農水商工部産業集積室内

事務担当：商工政策 G 宮脇、山田

Tel:059-224-2355 Fax:059-224-2078

E-mail : lead2011@pref.mie.jp

ホームページ <http://www.pref.mie.lg.jp/SSHUSEKI/HP/leading/>