

### 3. 一般廃棄物会計基準等による評価結果を活用した市町ごみ処理カルテの検討

#### 3.1 市町ごみ処理カルテの構成

市町のごみ処理システムの最適化に向けた取組を推進するには、各市町のごみ処理システムの現状や課題を客観的に評価する必要がある。このため、三重県では、市町のごみ処理システムの客観的な評価に資する情報を一元的に整理した「市町ごみ処理カルテ」を作成することとした。

市町ごみ処理カルテの構成については、環境省が策定した「市町村における循環型社会づくりに向けた一般廃棄物処理システムの指針」における標準的な評価項目を基本とした上で、環境負荷面、経済面等から客観的な評価を行うために必要な項目を全て網羅することとした。また市町ごみ処理カルテを三重県及び県内各市町が活用することを念頭におき、市販の表計算ソフト(Microsoft Office Excel)により作成したが、その際、①同ソフトウェアを用いて加工・抽出などの統計処理も可能であること、②基本情報、ごみ処理状況などの各シートからエクセルファイルが構成されること、③基本情報、ごみ処理状況などをまとめた総括表により、ごみ処理の概要を把握できること等にも配慮した。

以下、市町ごみ処理カルテの構成について項目ごとに整理した情報を示す。

#### (1) 基本情報

市町の基本情報として以下の情報を整理した。

- ・ 面積（総面積／耕地／宅地／山林）
- ・ 人口（総人口／計画収集人口／自家処理人口）
- ・ 世帯数
- ・ 環境基本計画（策定年度／目標年度）
- ・ ごみ処理基本計画（策定年度／目標年度）
- ・ ごみ処理実施計画（策定年度）

#### (2) ごみ処理状況

市町のごみ処理状況として以下の情報を整理した。

- ・ ごみ処理
  - 手数料、徴収方式（生活系／事業系）
  - 収集運搬（実施形態／収集回数／収集方式）（生活系／事業系）
  - 中間処理（実施形態／委託状況（処理区分／処理量／委託先区分／委託先名称））

- 最終処分（実施形態／委託状況（処理区分／処理量／委託先区分／委託先名称））
  - ※可燃ごみ、不燃ごみ、資源ごみ（紙、金属、ガラス、ペットボトル、プラスチック、布類、生ごみ、その他）、粗大ごみ、その他についてそれぞれ整理
- ・ 分別状況（分別数／分別種類）
- ・ ごみ処理体制
  - 直営・委託・許可ごとの収集運搬機材（収集車両（台数／積載量）／運搬車（台数／積載量）／運搬船等の船舶（台数／積載量））
  - 従業職員（合計／一般職（事務系／技術系）／技能職（収集運搬／中間処理／最終処分／その他））
  - 委託・許可件数（収集運搬（委託／許可）／中間処理（委託／許可）／最終処分（委託／許可））
- ・ ごみ経費
  - 歳入（特定財源（国庫支出金／都道府県支出金／地方債／使用料及び手数料／市区町村分担金／その他）／一般財源）
  - 歳出（建設改良費（工事費（中間処理施設／最終処分場／その他）／調査費／建設改良組合分担金）／処理及び維持管理費（人件費／処理費（収集運搬費／中間処理費／最終処分費）／車両等購入費／委託費（収集運搬費／中間処理費／最終処分費／その他）／組合分担金／調査研究費）／その他）
  - ごみ種類別原価（一般廃棄物会計基準に基づくごみ種類別の原価（収集運搬部門費／中間処理部門費／最終処分部門費／資源化部門費））
  - ごみ処理経費（1人当たりごみ処理経費）

### （3）ごみ処理のフロー

市町のごみ処理のフローとして、以下の情報を整理した。なお、これらのごみ処理量を経年的に収集し、グラフ表示する等し、経年的な集計を行うことが望ましい。

- ・ 総ごみ量
- ・ 生活系ごみ量
- ・ 事業系ごみ量
- ・ 自家処理量
- ・ 集団回収量
- ・ 総ごみ排出量
- ・ 直接資源化量
- ・ 直接埋立量
- ・ 直接焼却量

- ・ R D F 化量
- ・ その他中間処理量
- ・ 焼却処理量
- ・ 中間処理後資源化量（焼却灰量／R D F 量／金属類量）
- ・ 資源としての再利用率
- ・ 最終処分量
- ・ 資源化総量

#### （４）減量化施策

市町の減量化施策として、三重県ごみゼロ社会実現プランに掲げる基本方向に基づき、以下の情報を整理した。

- ・ 拡大生産者責任の徹底
  - 拡大生産者責任と費用負担のあり方の検討
    - ✓ 拡大生産者責任と費用負担のあり方についての調査研究の実施
    - ✓ 拡大生産者責任の徹底に関する具体的な方策についての調査検討の実施
- ・ 事業系ごみの総合的な減量化の推進
  - 事業系ごみ処理システムの再構築
    - ✓ 事業系ごみの処理実態等の把握
    - ✓ 事業系ごみ適正処理システムの検討・整備
    - ✓ 事業系ごみ排出者の届出指導等
    - ✓ 適正なごみ処理料金体系の構築
    - ✓ 一般廃棄物処理計画における減量化方針等の確立
  - 事業系ごみの発生・排出抑制
    - ✓ 事業所内教育の推進
    - ✓ IS014001 等環境マネジメントシステムの認証取得促進
    - ✓ 自主情報公開制度の推進
  - 事業系ごみの再利用の促進
    - ✓ 業種別ガイドラインの作成
    - ✓ 事業系ごみの再資源化推進
- ・ リユース（再使用）の推進
  - 不用品の再使用の推進
    - ✓ フリーマーケット等の開催
    - ✓ 不用品リサイクル情報の提供及び利用促進の仕組みづくり
    - ✓ 不用品再使用のための修理、リフォーム等の推進

- ✓ リサイクルショップ等の活用を進めるための仕組みづくり
- リターナブル（リユース）容器の普及促進
  - ✓ 既存のリターナブル容器製品の PR 等利用促進
  - ✓ 新たなリターナブル容器システムの構築
  - ✓ リユースカップ・システム等の推進
  - ✓ 移動食器洗浄車などリユース食器システムの整備・活用
  - ✓ エコイベントの推進
- リースやレンタルの推進
  - ✓ 民間事業者におけるリース・レンタル等のサービスの拡大
- モノの長期使用の推進
  - ✓ 製品等の修理・修繕等のサービスの拡大
  - ✓ アップグレード（製品の性能・機能の向上）サービスの拡大
- ・ 容器包装ごみの減量・再資源化
  - 容器包装リサイクル法への対応
    - ✓ 容器包装リサイクルに係る効果検証調査等の実施
    - ✓ 国への提言・要望
    - ✓ 容器包装リサイクル法の完全実施
  - 容器包装の削減・簡素化の推進
    - ✓ 製造・流通・販売等の事業活動における工夫や改善の実施
    - ✓ 容器・包装の削減・簡素化を促す消費活動の実践
- ・ 生ごみの再資源化
  - 生ごみの堆肥化・飼料化
    - ✓ 家庭の生ごみ堆肥化システムの構築
    - ✓ 事業者と地域産業との生ごみ堆肥化ネットワークの構築
    - ✓ 家庭での生ごみ処理機の活用
  - 生ごみのエネルギー利用
    - ✓ 生ごみバイオガス化に向けた調査の実施
    - ✓ 生ごみバイオガス化発電等の実証試験の実施
    - ✓ 生ごみバイオガス化発電等の導入
    - ✓ 廃食用油の BDF 化による活用
- ・ 産業・福祉・地域づくりと一体となったごみ減量化の推進
  - ローカルデポジット制度の導入
    - ✓ 商店街、中心市街地等における飲料容器デポジット制度の導入
    - ✓ 観光地等における飲料容器デポジット制度の導入
  - 障害者や高齢者等のごみゼロ活動への参画促進
    - ✓ 障害者や高齢者の支援と連携したリサイクル事業の展開

- ✓ 元気な高齢者等の活力をごみゼロに生かす仕組みづくり
  - ごみゼロに資する地域活動の活性化促進
    - ✓ 地域通貨の仕組みを活用したリサイクルの推進
    - ✓ コミュニティ単位でのごみゼロ活動の促進
    - ✓ 基金による地域住民活動の支援
  - 民間活力を生かす拠点回収システムの構築
    - ✓ 店頭回収システムによるリサイクルの促進
    - ✓ NPO・事業者・行政の連携による資源物拠点回収システムの構築
  - 埋立ごみの資源としての有効利用の推進
    - ✓ 廃プラスチック等の有効利用に関する調査研究
    - ✓ 事業者における廃プラスチック等の利用促進
- ・ 公正で効率的なごみ処理システムの構築
  - ごみ処理の有料化等経済的手法の活用
    - ✓ ごみ減量化対策における経済的手法の検討
    - ✓ 家庭系ごみの有料化導入にあたっての諸手続の実施
    - ✓ 家庭系ごみ有料化制度の検証
    - ✓ 家庭系ごみ有料化制度の導入
  - 廃棄物会計・LCA の活用促進
    - ✓ 廃棄物会計導入マニュアルの作成
    - ✓ 廃棄物会計導入に向けた普及活動の実施
    - ✓ LCA 手法の適用可能性調査の実施
    - ✓ 市町村ごみ処理カルテの作成とその活用促進
  - 地域密着型資源物回収システムの構築
    - ✓ 資源回収ステーションの設置・運営
    - ✓ 地域ニーズに対応した集団回収の促進
  - 地域のごみ排出特性を踏まえたごみ行政の推進
    - ✓ ごみ排出特性の把握・活用
    - ✓ 市町村ごみマップの活用
- ・ ごみ行政への県民参画と協同の推進
  - 住民参画の行動計画づくり
    - ✓ 住民参画による市町村ごみ処理基本計画の策定
    - ✓ 住民・事業者・行政の協働組織を核とした活動の展開
    - ✓ 地域でごみ減量化に取り組む住民、NPO 等の相互交流の場づくり
  - レジ袋削減・マイバッグ運動の展開
    - ✓ レジ袋ないない活動の展開
  - ごみゼロに資する NPO、ボランティア等の活動推進

- ✓ NPO 等の創意工夫を生かす協働事業の推進
- ✓ ごみ行政における NPO 等との連携・協働の推進
- ✓ ごみゼロ NPO マップの作成
- ✓ 自分たちの活動が地域社会で役立っていることを実感させる仕組みづくり
- 情報伝達手段の充実及び啓発・PR の強化
  - ✓ 「ごみゼロ社会実現プラン」の啓発
  - ✓ コスト情報等の積極的な提供
  - ✓ ホームページ等各種メディア等を活用したごみに関する情報発信の充実
- ・ ごみゼロ社会を担うひとづくり・ネットワークづくり
  - 環境学習・環境教育の充実
    - ✓ 環境学習・環境教育のツール・プログラム等の開発
    - ✓ 20 年後のライフスタイル体験プログラムの実施
    - ✓ 「こどもエコクラブ」の活動と「ごみゼロ」推進との連携強化
    - ✓ 家庭における環境学習・教育の推進
    - ✓ 県環境学習情報センターの機能の充実と活用
  - ごみゼロ推進のリーダーの育成と活動支援
    - ✓ より専門的な技術や知識を伝授する「ごみゼロ達人」の育成
    - ✓ 「ごみゼロ人材ガイドブック」の作成

## (5) 処理施設

市町の処理施設として各施設について以下の情報を整理した。

- ・ 焼却施設
  - 施設概要（施設名称／焼却対象廃棄物／施設の種類／処理方式／炉型式／処理能力／炉数／使用開始年度／余熱利用の状況／総余熱利用量／発電能力／発電効率／総発電量／灰処理設備の有無（焼却灰）／灰処理設備の有無（飛灰）／運転管理の体制／施設の改廃等）
  - 稼動状況（年間処理量／資源化量／産業廃棄物の搬入の有無／一般廃棄物の割合／ごみ組成分析結果（紙・布類、ビニール、合成樹脂、ゴム、皮革類、木、竹、わら類、ちゅう介類、不燃物類、その他、単位容積重量、水分、可燃分、灰分）／低位発熱量）
- ・ 粗大ごみ処理施設
  - 施設概要（施設名称／処理対象廃棄物／処理方式／処理能力／使用開始年度／運転管理／施設の改廃等）

- 稼動状況（年間処理量／資源回収量／産業廃棄物の搬入の有無／一般廃棄物の割合）
- ・ 資源化等を行う施設
  - 施設概要（施設名称／施設対象廃棄物／処理内容／処理能力／使用開始年度／運転管理／施設の改廃等）
  - 稼動状況（年間処理量／資源回収量／産業廃棄物の搬入の有無／一般廃棄物の割合）
- ・ ごみ燃料化施設
  - 施設概要（施設名称／処理対象廃棄物／処理能力／使用開始年度／燃料供給先の利用状況／運転管理／施設の改廃等）
  - 稼動状況（年間処理量／固形化燃料保管量／燃料化量／産業廃棄物の搬入の有無／一般廃棄物の割合）
- ・ その他の施設
  - 施設概要（施設名称／処理対象廃棄物／処理内容／処理能力／使用開始年度／運転管理／施設の改廃等）
  - 稼動状況（年間処理量／産業廃棄物の搬入の有無／一般廃棄物の割合）
- ・ 保管施設
  - 施設概要（施設名称／保管対象物／保管分類数／屋内面積／屋外面積／使用開始年度／運転管理／施設の改廃等）
  - 稼動状況（年間保管量／産業廃棄物の搬入の有無／一般廃棄物の割合）
- ・ 最終処分場
  - 施設概要（施設名称／埋立場所／処理対象廃棄物／埋立開始年度／埋立地面積／埋立終了年度／遮水の方式／浸出水の処理／運転管理／施設の改廃等）
  - 稼動状況（埋立容量（覆土を含む）／埋立容量（覆土を含まない）／残余容量／産業廃棄物の搬入の有無／一般廃棄物の割合）

## （６）比較分析

市町の比較分析として、以下の情報を整理した。

- ・ 一般廃棄物処理システム比較分析表
- ・ ごみ処理分析結果（廃棄物の発生／再生利用／エネルギーの回収・利用／最終処分／温室効果ガスの排出／廃棄物処理サービス／費用対効果）

## （７）総括表

市町ごみ処理カルテの総括表として、以下の情報を整理した。

- ・ 総括（自治体名／人口／世帯数／ごみ排出量／1人1日あたりのごみ排出量／生活系ごみ排出量削減率／事業系ごみ排出量削減率／資源としての再利用率／分別数／ごみ処理有料化／ごみ処理有料化処理手数料／ごみ処理経費／ごみ処理基本計画／資源化率／最終処分量／集団回収量）
- ・ 処理システムの概要（中間処理／最終処分）
- ・ 一般廃棄物処理システム比較分析表
- ・ ごみ処理分析結果（廃棄物の発生／再生利用／エネルギーの回収・利用／最終処分／温室効果ガスの排出／廃棄物処理サービス／費用対効果）

### 3. 2 市町ごみ処理カルテの登録データの作成方法

3. 1にて構成を示した市町ごみ処理カルテに登録するデータの作成方法について検討した。市町ごみ処理カルテの登録データについては、基本的には、環境省の一般廃棄物処理実態調査結果を用いることとするが、一部のデータについては、別途情報を収集・整理する必要がある。

以下、市町ごみ処理カルテの登録データの作成方法について項目ごとに整理した結果を示す。

#### (1) 基本情報

基本情報については以下の情報を整理している。人口、世帯数については、総務省の国勢調査結果を用いることが可能であるが、面積、環境基本計画、ごみ処理基本計画、ごみ処理実施計画については、各市町より別途情報を収集・整理する必要がある。

<総務省 国勢調査より収集可能>

- ・ 人口（総人口／計画収集人口／自家処理人口）
- ・ 世帯数

<別途情報収集・整理する必要あり>

- ・ 面積（総面積／耕地／宅地／山林）
- ・ 環境基本計画（策定年度／目標年度）
- ・ ごみ処理基本計画（策定年度／目標年度）
- ・ ごみ処理実施計画（策定年度）

#### (2) ごみ処理状況

ごみ処理状況については以下の情報を整理している。ごみ処理関連、分別数、ごみ処理体制については、環境省「一般廃棄物実態調査結果」を用いることが可能であるが、



その他の情報については、別途情報を収集・整理する必要がある。分別種類については、各市町の公開情報を収集、ごみ処理原価については、各市町の環境省「一般廃棄物会計基準」に基づく財務書類データの提供を受ける必要がある。

<環境省 一般廃棄物実態調査より収集可能>

- ・ ごみ処理（手数料関連／収集運搬関連／中間処理関連／最終処分関連）
- ・ 分別状況（分別数）
- ・ ごみ処理体制（直営・委託・許可ごとの収集運搬機材関連／従業員関連／委託・許可件数関連）
- ・ ごみ経費（歳入関連／歳出関連）

<別途情報収集・整理する必要あり>

- ・ 分別状況（分別種類）  
→各市町の公開情報を収集
- ・ ごみ種類別原価  
→各市町の一般廃棄物会計基準に基づく財務書類データを収集

### **（３）ごみ処理のフロー**

ごみ処理のフローについては市町のごみの流れに従って処理量等を整理している。基本的には、全ての情報について環境省「一般廃棄物実態調査結果」を用いることが可能であるが、各市町のごみ処理フロー（処理施設、処理方法等）を踏まえ、情報を整理する必要がある。

### **（４）減量化施策**

減量化施策については以下の情報を整理している。本情報は、三重県ごみゼロ社会実現プランに掲げる基本方向に基づき、設定したものであり、各市町より各施策の取組状況について別途情報を収集・整理する必要がある。なお、取組状況については、取組の実施の有無、取組の詳細内容、取組開始年度等の情報を収集・整理することが望まれる。

<別途情報収集・整理する必要あり>

- ・ 拡大生産者責任の徹底
- ・ 事業系ごみの総合的な減量化の推進
- ・ リユース（再使用）の推進
- ・ 容器包装ごみの減量・再資源化
- ・ 生ごみの再資源化
- ・ 産業・福祉・地域づくりと一体となったごみ減量化の推進

- ・ 公正で効率的なごみ処理システムの構築
- ・ ごみ行政への県民参画と協同の推進
- ・ ごみゼロ社会を担うひとづくり・ネットワークづくり

#### **(5) 処理施設**

処理施設については各施設について施設概要及び稼動状況を整理している。全ての情報について環境省 一般廃棄物実態調査結果を用いることが可能である

#### **(6) 比較分析**

比較分析については以下の情報を整理している。一般廃棄物処理システム比較分析表については、現状では作成支援ツールが公開されていないため、別途環境省より、当該データの提供を受ける必要がある。また、一般廃棄物処理システム比較分析表に基づくごみ処理分析結果については各市町または三重県等が分析を行うことが必要となる。

<別途情報収集・整理する必要あり>

- ・ 一般廃棄物処理システム比較分析表

<分析の必要あり>

- ・ ごみ処理分析結果

#### **(7) 総括表**

3. 2の(1)から(6)に示した情報を収集することができれば、総括表へ全ての情報を入力可能となる。

### **3. 3 市町ごみ処理カルテの検討結果**

3. 1及び3. 2を踏まえ、市町ごみ処理カルテの検討結果を示す。

○基本情報

**基本情報**

**【面積】** (単位:km<sup>2</sup>)

| 総面積 | 耕地 | 宅地 | 山林 |
|-----|----|----|----|
|     |    |    |    |

**【人口】** (人)

| 総人口 | 計画収集人口 | 自家処理人口 |
|-----|--------|--------|
|     |        |        |

**【世帯数】** (世帯)

| 昭60.10.1 | 平17.10.1 | 平成18.3.31 |
|----------|----------|-----------|
|          |          |           |

**【環境基本計画】**

| 策定年度 | 目標年度 |
|------|------|
|      |      |

**【ごみ処理基本計画】**

| 策定年度 | 目標年度 |
|------|------|
|      |      |

**【ごみ処理実施計画】**

| 策定年度 |
|------|
|      |

○ごみ処理状況

ごみ処理状況  
【ごみ処理】

|      | 生活系    |      | 事業系 |      | 収集運搬 |      |      | 中間処理 |      |      |      | 最終処分         |     |       |       |      |              |     |       |       |  |
|------|--------|------|-----|------|------|------|------|------|------|------|------|--------------|-----|-------|-------|------|--------------|-----|-------|-------|--|
|      | 手数料    | 徴収方式 | 手数料 | 徴収方式 | 実施形態 | 収集回数 | 収集方式 | 実施形態 | 収集回数 | 収集方式 | 実施形態 | 委託状況<br>処理区分 | 処理量 | 委託先区分 | 委託先名称 | 実施形態 | 委託状況<br>処理区分 | 処理量 | 委託先区分 | 委託先名称 |  |
| 可燃ごみ |        |      |     |      |      |      |      |      |      |      |      |              |     |       |       |      |              |     |       |       |  |
| 不燃ごみ |        |      |     |      |      |      |      |      |      |      |      |              |     |       |       |      |              |     |       |       |  |
| 資源ごみ |        |      |     |      |      |      |      |      |      |      |      |              |     |       |       |      |              |     |       |       |  |
|      | 紙      |      |     |      |      |      |      |      |      |      |      |              |     |       |       |      |              |     |       |       |  |
|      | 金属     |      |     |      |      |      |      |      |      |      |      |              |     |       |       |      |              |     |       |       |  |
|      | ガラス    |      |     |      |      |      |      |      |      |      |      |              |     |       |       |      |              |     |       |       |  |
|      | ペットボトル |      |     |      |      |      |      |      |      |      |      |              |     |       |       |      |              |     |       |       |  |
|      | プラスチック |      |     |      |      |      |      |      |      |      |      |              |     |       |       |      |              |     |       |       |  |
|      | 布類     |      |     |      |      |      |      |      |      |      |      |              |     |       |       |      |              |     |       |       |  |
|      | 生ごみ    |      |     |      |      |      |      |      |      |      |      |              |     |       |       |      |              |     |       |       |  |
|      | その他    |      |     |      |      |      |      |      |      |      |      |              |     |       |       |      |              |     |       |       |  |
| 粗大ごみ |        |      |     |      |      |      |      |      |      |      |      |              |     |       |       |      |              |     |       |       |  |
| その他  |        |      |     |      |      |      |      |      |      |      |      |              |     |       |       |      |              |     |       |       |  |

【分別状況】

|      |  |
|------|--|
| 分別数  |  |
| 分別種類 |  |

【ごみ処理体制】

<収集運搬機材>

| 直営分                      | 委託分 | 許可分 |
|--------------------------|-----|-----|
| 収集車<br>台数<br>積載量         |     |     |
| 運搬車<br>台数<br>積載量         |     |     |
| 運搬船等の<br>船舶<br>台数<br>積載量 |     |     |

<従事職員>

| 一般職 | 事務系  |
|-----|------|
|     | 技術系  |
| 技能職 | 収集運搬 |
|     | 中間処理 |
|     | 最終処分 |
|     | その他  |
| 合計  |      |

<委託・許可件数>

| 収集運搬 | 委託 | 許可 |
|------|----|----|
| 中間処理 | 委託 | 許可 |
| 最終処分 | 委託 | 許可 |
| 合計   |    |    |

【ごみ経費】

<歳入>

| 特定財源   | 国庫支出金     |
|--------|-----------|
| (市町村分) | 都道府県支出金   |
| 担金を除く  | 地方債       |
|        | 使用料及び手数料  |
|        | (市区町村分担金) |
|        | その他       |
| 一般財源   |           |
| 合計     |           |

<歳出>

| 建設改良費<br>(工事費+<br>調査費)                                     | 工事費          | 合計 |
|--|--------------|----|
|  | 中間処理施設       |    |
|  | 最終処分場        |    |
|  | その他          |    |
|  | 調査費          |    |
|  | (建設改良費組合分担金) |    |
|  | 合計           |    |
| 処理及び<br>維持管理費<br>(人件費+<br>処理費+<br>車両購入費+<br>委託費+<br>調査研究費) | 人件費          | 合計 |
|  | 処理費          |    |
|  | 収集運搬費        |    |
|  | 中間処理費        |    |
|  | 最終処分費        |    |
|  | 車両等購入費       |    |
|  | 委託費          |    |
|  | 合計           |    |
|  | 収集運搬費        |    |
|  | 中間処理費        |    |
|  | 最終処分費        |    |
|  | その他          |    |
|  | (組合分担金)      |    |
|  | 調査研究費        |    |
|  | 合計           |    |
| その他  |              |    |
| 合計   |              |    |

<ごみ種類別原価>

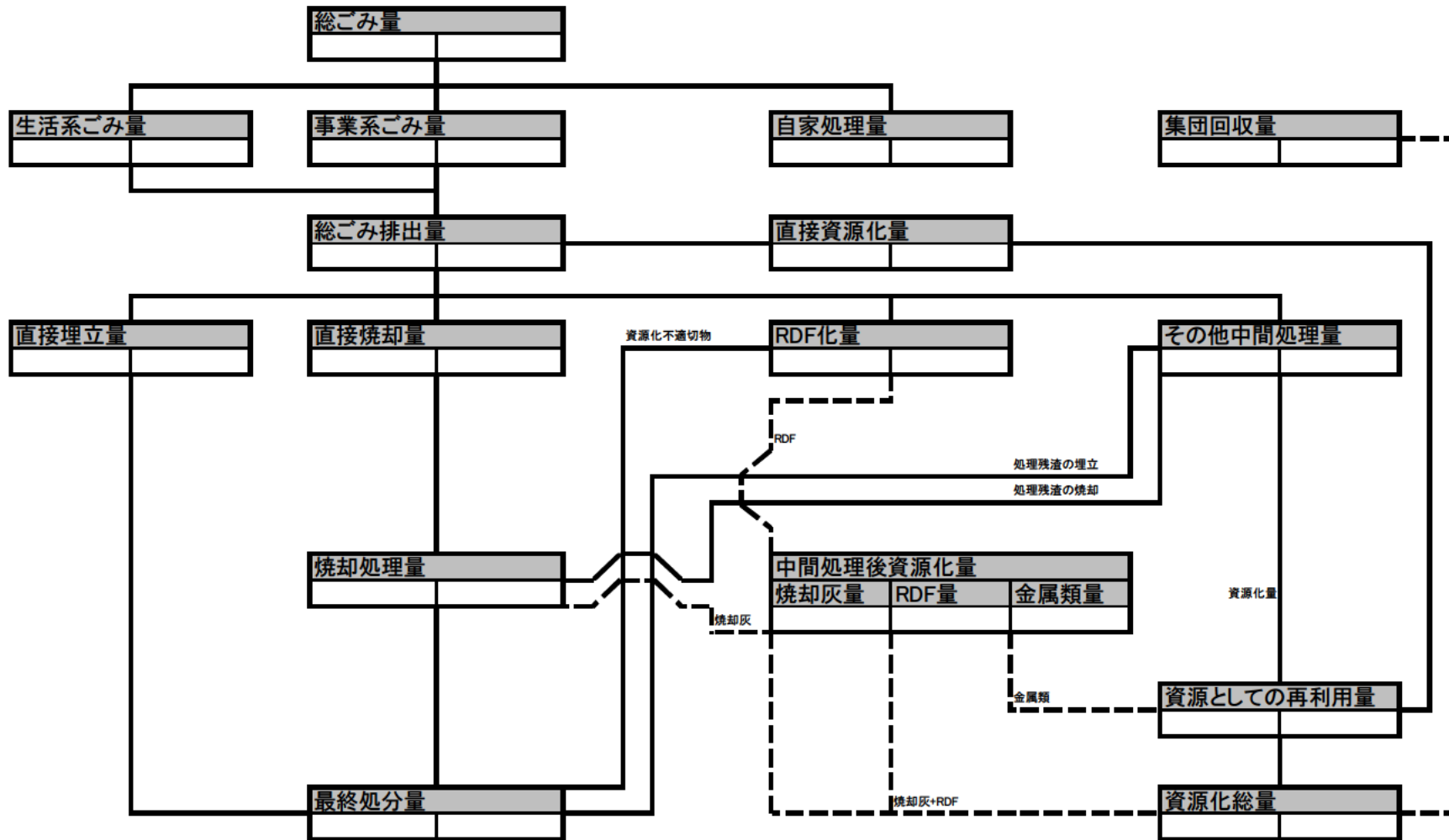
|              | 収集運搬部門原価 | 中間処理部門原価 | 最終処分部門原価 | 資源化部門原価 |
|--------------|----------|----------|----------|---------|
| ①燃やすごみ       |          |          |          |         |
| ②燃やさないごみ     |          |          |          |         |
| ③粗大ごみ        |          |          |          |         |
| ④アルミ缶        |          |          |          |         |
| ⑤スチール缶       |          |          |          |         |
| ⑥無色のガラス類の容器  |          |          |          |         |
| ⑦無色のガラス類の容器  |          |          |          |         |
| ⑧その他のガラス類の容器 |          |          |          |         |
| ⑨リターナルびん     |          |          |          |         |
| ⑩ペットボトル      |          |          |          |         |
| ⑪白色トレイ       |          |          |          |         |
| ⑫プラスチック製容器包装 |          |          |          |         |
| ⑬紙製容器包装      |          |          |          |         |
| ⑭紙パック        |          |          |          |         |
| ⑮段ボール        |          |          |          |         |
| ⑯古紙          |          |          |          |         |
| ⑰古布          |          |          |          |         |
| ⑱生ごみ         |          |          |          |         |
| ⑳その他の資源ごみ    |          |          |          |         |
| ㉑その他のごみ      |          |          |          |         |

<ごみ処理経費>

|             |  |
|-------------|--|
| 1人当たりごみ処理経費 |  |
|-------------|--|

○ごみ処理量（ごみ処理のフロー）

ごみ処理量



単位:t/年

○減量化施策

減量化施策

【基本方向1】拡大生産者責任の徹底

| 基本取組                    | 基本取組の具体的な内容  | 取組の実施の有無 | 取組の詳細内容 | 取組開始年度 | 備考 |
|-------------------------|--|----------|---------|--------|----|
| 1-1 拡大生産者責任と費用負担のあり方の検討 | (1) 拡大生産者責任と費用負担のあり方についての調査研究の実施<br>(2) 拡大生産者責任の徹底の関する具体的な方策についての調査検討の実施 |          |         |        |    |

【基本方向2】事業系ごみの総合的な減量化の推進

| 基本取組                | 基本取組の具体的な内容   | 取組の実施の有無 | 取組の詳細内容 | 取組開始年度 | 備考 |
|---------------------|---|----------|---------|--------|----|
| 2-1 事業系ごみ処理システムの再構築 | (1) 事業系ごみの処理実態等の把握<br>(2) 事業系ごみ適正処理システムの検討・整備<br>(3) 事業系ごみ排出者の届出指導等<br>(4) 適正なごみ処理料金体系の構築<br>(5) 一般廃棄物処理計画における減量化方針等の確立 |          |         |        |    |
| 2-2 事業系ごみの発生・排出抑制   | (1) 事業所内教育の推進<br>(2) ISO14001等環境マネジメントシステムの認証取得促進<br>(3) 自主情報公開制度の推進  |          |         |        |    |
| 2-3 事業系ごみの再利用の促進    | (1) 業種別ガイドラインの作成<br>(2) 事業系ごみの再資源化推進  |          |         |        |    |

【基本方向3】リユース(再利用)の推進

| 基本取組                    | 基本取組の具体的な内容   | 取組の実施の有無 | 取組の詳細内容 | 取組開始年度 | 備考 |
|-------------------------|---|----------|---------|--------|----|
| 3-1 不用品の再利用の推進          | (1) フリーマーケット等の開催<br>(2) 不用品リサイクル情報の提供及び利用促進の仕組みづくり<br>(3) 不用品再利用のための修理・リフォーム等の推進<br>(4) リサイクルショップ等の活用を進めるための仕組みづくり          |          |         |        |    |
| 3-2 リターナブル(リユース)容器の普及促進 | (1) 既存のリターナブル容器製品のPR等利用促進<br>(2) 新たなリターナブル容器システムの構築<br>(3) リユースカップ・システム等の推進<br>(4) 移動食器洗浄車などリユース食器システムの整備・活用<br>(5) イベントの推進 |          |         |        |    |
| 3-3 リースやレンタルの推進         | (1) 民間事業者におけるリース・レンタル等のサービスの拡大  |          |         |        |    |
| 3-4 モノの長期使用の推進          | (1) 製品等の修理・修繕等のサービスの拡大<br>(2) アップグレード(製品の性能・機能の向上)サービスの拡大   |          |         |        |    |

【基本方向4】容器包装ごみの減量・再資源化

| 基本取組               | 基本取組の具体的な内容   | 取組の実施の有無 | 取組の詳細内容 | 取組開始年度 | 備考 |
|--------------------|---|----------|---------|--------|----|
| 4-1 容器包装リサイクル法への対応 | (1) 容器包装リサイクルに係る効果検証調査等の実施<br>(2) 国への提言・要望<br>(3) 容器包装リサイクル法の完全実施 |          |         |        |    |
| 4-2 容器包装の削減・簡素化の推進 | (1) 製造・流通・販売等の事業活動における工夫や改善の実施<br>(2) 容器・包装の削減・簡素化を促す消費活動の実践      |          |         |        |    |

【基本方向5】生ごみの再資源化

| 基本取組            | 基本取組の具体的な内容   | 取組の実施の有無 | 取組の詳細内容 | 取組開始年度 | 備考 |
|-----------------|---|----------|---------|--------|----|
| 5-1 生ごみの堆肥化・飼料化 | (1) 家庭の生ごみ堆肥化システムの構築<br>(2) 事業者と地域産業との生ごみ堆肥化ネットワークの構築<br>(3) 家庭での生ごみ処理機の活用                      |          |         |        |    |
| 5-2 生ごみのエネルギー利用 | (1) 生ごみバイオガス化に向けた調査の実施<br>(2) 生ごみバイオガス化発電等の実証試験の実施<br>(3) 生ごみバイオガス化発電等の導入<br>(4) 廃食用油のBDF化による活用 |          |         |        |    |

**【基本方向6】産業・福祉・地域づくりと一体となったごみ減量化の推進**

| 基本取組                      | 基本取組の具体的な内容  | 取組の実施の有無 | 取組の詳細内容 | 取組開始年度 | 備考 |
|---------------------------|--|----------|---------|--------|----|
| 6-1 ローカルテボシット制度の導入        | (1) 商店街、中心市街地等における飲料容器テボシット制度の導入<br>(2) 観光地等における飲料容器テボシット制度の導入             |          |         |        |    |
| 6-2 障害者や高齢者等のごみゼロ活動への参画促進 | (1) 障害者や高齢者の支援と連携したリサイクル事業の展開<br>(2) 元氣な高齢者等の活力をごみゼロに生かす仕組みづくり             |          |         |        |    |
| 6-3 ごみゼロに資する地域活動の活性化促進    | (1) 地域通算の仕組みを活用したリサイクルの推進<br>(2) コミュニティ単位でのごみゼロ活動の促進<br>(3) 基金による地域住民活動の支援 |          |         |        |    |
| 6-4 民間活力を生かす拠点回収システムの構築   | (1) 店頭回収システムによるリサイクルの促進<br>(2) NPO・事業者・行政の連携による資源物拠点回収システムの構築              |          |         |        |    |
| 6-5 埋立ごみの資源としての有効利用の推進    | (1) 廃プラスチック等の有効利用に関する調査研究<br>(2) 事業者における廃プラスチック等の利用促進                      |          |         |        |    |

**【基本方向7】公正で効率的なごみ処理システムの構築**

| 基本取組                      | 基本取組の具体的な内容   | 取組の実施の有無 | 取組の詳細内容 | 取組開始年度 | 備考 |
|---------------------------|---|----------|---------|--------|----|
| 7-1 ごみ処理の有料化等経済的手法の活用     | (1) ごみ減量化対策における経済的手法の検討<br>(2) 家庭系ごみの有料化導入にあつての諸手続の実施<br>(3) 家庭系ごみ有料化制度の検証<br>(4) 家庭系ごみ有料化制度の導入   |          |         |        |    |
| 7-2 廃棄物会計・LCAの活用促進        | (1) 廃棄物会計導入マニュアルの作成<br>(2) 廃棄物会計導入に向けた普及活動の実施<br>(3) LCA手法の適用可能性調査の実施<br>(4) 市町村ごみ処理カルテの作成とその活用促進 |          |         |        |    |
| 7-3 地域密着型資源物回収システムの構築     | (1) 資源回収ステーションの設置・運営<br>(2) 地域ニーズに対応した集団回収の促進   |          |         |        |    |
| 7-4 地域のごみ排出特性を踏まえたごみ行政の推進 | (1) ごみ排出特性の把握・活用<br>(2) 市町村ごみマップの活用   |          |         |        |    |

**【基本方向8】ごみ行政への県民参画と協働の推進**

| 基本取組                         | 基本取組の具体的な内容  | 取組の実施の有無 | 取組の詳細内容 | 取組開始年度 | 備考 |
|------------------------------|--|----------|---------|--------|----|
| 8-1 住民参画の行動計画づくり             | (1) 住民参画による市町村ごみ処理基本計画の策定<br>(2) 住民・事業者・行政の協働組織を核とした活動の展開<br>(3) 地域でごみ減量化に取り組む住民、NPO等の相互交流の場づくり                      |          |         |        |    |
| 8-2 レジ袋削減・マイバッグ運動の展開         | (1) レジ袋ないない活動の展開   |          |         |        |    |
| 8-3 ごみゼロに資するNPO、ボランティア等の活動推進 | (1) NPO等の創意工夫を生かす協働事業の推進<br>(2) ごみ行政におけるNPO等との連携・協働の推進<br>(3) ごみゼロNPOマップの作成<br>(4) 自分たちの活動が地域社会で役立っていることを実感させる仕組みづくり |          |         |        |    |
| 8-4 情報伝達手段の充実及び啓発・PRの強化      | (1) 「ごみゼロ社会実現プラン」の啓発<br>(2) コスト情報等の積極的な提供<br>(3) ホームページ等各種メディア等を活用したごみに関する情報発信の充実                                    |          |         |        |    |

**【基本方向9】ごみゼロ社会を担うひとづくり・ネットワークづくり**

| 基本取組                    | 基本取組の具体的な内容   | 取組の実施の有無 | 取組の詳細内容 | 取組開始年度 | 備考 |
|-------------------------|---|----------|---------|--------|----|
| 9-1 環境学習・環境教育の充実        | (1) 環境学習・環境教育のツール・プログラム等の開発<br>(2) 20年後のライフスタイル体験プログラムの実施<br>(3) 「こどもエコクラブ」の活動と「ごみゼロ」推進との連携強化<br>(4) 家庭における環境学習・教育の推進<br>(5) 県環境学習情報センターの機能の充実と活用 |          |         |        |    |
| 9-2 ごみゼロ推進のリーダーの育成と活動支援 | (1) より専門的な技術や知識を伝授する「ごみゼロ達人」の育成<br>(2) 「ごみゼロ人材ガイドブック」の作成  |          |         |        |    |

○処理施設（焼却施設）

## 処理施設

### 【焼却施設】

|              |               |                            |  |  |
|--------------|---------------|----------------------------|--|--|
| 施設概要         | 施設名称          |                            |  |  |
|              | 焼却対象廃棄物       |                            |  |  |
|              | 施設の種類         |                            |  |  |
|              | 処理方式          |                            |  |  |
|              | 炉型式           |                            |  |  |
|              | 処理能力(t/日)     |                            |  |  |
|              | 炉数            |                            |  |  |
|              | 使用開始年度        |                            |  |  |
|              | 余熱利用の状況       |                            |  |  |
|              | 総余熱利用量(MJ)    |                            |  |  |
|              | 発電能力(kW)      |                            |  |  |
|              | 発電効率(%)       |                            |  |  |
|              | 総発電量(MWh)     |                            |  |  |
|              | 灰処理設備の有無(焼却灰) |                            |  |  |
|              | 灰処理設備の有無(飛灰)  |                            |  |  |
|              | 運転管理の体制       |                            |  |  |
| 施設の改廃等       |               |                            |  |  |
| 稼動状況         | 年間処理量(t/年度)   |                            |  |  |
|              | 資源化量 (t/年度)   | 生産量                        |  |  |
|              |               | 搬出量                        |  |  |
|              | 産業廃棄物の搬入の有無   |                            |  |  |
|              | 一般廃棄物の割合(%)   |                            |  |  |
|              | ごみ組成分析結果      | 紙・布類                       |  |  |
|              |               | ビニール、合成樹脂、ゴム、皮革類           |  |  |
|              |               | 木、竹、わら類                    |  |  |
|              |               | ちゆう介類                      |  |  |
|              |               | 不燃物類                       |  |  |
|              |               | その他                        |  |  |
|              |               | 単位容積重量(kg/m <sup>3</sup> ) |  |  |
|              |               | 水分(%)                      |  |  |
|              | 可燃分(%)        |                            |  |  |
|              | 灰分(%)         |                            |  |  |
|              | 低位発熱量         | 計算値(kcal/kg)               |  |  |
| 実測値(kcal/kg) |               |                            |  |  |



○処理施設（粗大ごみ処理施設）

## 処理施設

### 【粗大ごみ処理施設】

|             |             |     |  |
|-------------|-------------|-----|--|
| 施設概要        | 施設名称        |     |  |
|             | 処理対象廃棄物     |     |  |
|             | 処理方式        |     |  |
|             | 処理能力(t/日)   |     |  |
|             | 使用開始年度      |     |  |
|             | 運転管理        |     |  |
|             | 施設の改廃等      |     |  |
| 稼動状況        | 年間処理量(t/年度) |     |  |
|             | 資源回収量(t/年度) | 回収量 |  |
|             |             | 搬出量 |  |
|             | 産業廃棄物の搬入の有無 |     |  |
| 一般廃棄物の割合(%) |             |     |  |

○処理施設（資源化等を行う施設）

## 処理施設

### 【資源化等を行う施設】

|             |             |     |                     |  |
|-------------|-------------|-----|---------------------|--|
| 施設概要        | 施設名称        |     |                     |  |
|             | 処理対象廃棄物     |     |                     |  |
|             | 処理内容        |     |                     |  |
|             | 処理能力(t/日)   |     |                     |  |
|             | 使用開始年度      |     |                     |  |
|             | 運転管理        |     |                     |  |
|             | 施設の改廃等      |     |                     |  |
| 稼動状況        | 年間処理量(t/年度) |     |                     |  |
|             | 資源回収量       | 回収量 | t/年度                |  |
|             |             |     | Nm <sup>3</sup> /年度 |  |
|             |             | 搬出量 | t/年度                |  |
|             |             |     | Nm <sup>3</sup> /年度 |  |
|             | 産業廃棄物の搬入の有無 |     |                     |  |
| 一般廃棄物の割合(%) |             |     |                     |  |

○処理施設（ごみ燃料化施設）

## 処理施設

### 【ごみ燃料化施設】

|             |             |     |  |
|-------------|-------------|-----|--|
| 施設概要        | 施設名称        |     |  |
|             | 処理対象廃棄物     |     |  |
|             | 処理能力(t/日)   |     |  |
|             | 使用開始年度      |     |  |
|             | 燃料供給先の利用状況  |     |  |
|             | 運転管理        |     |  |
|             | 施設の改廃等      |     |  |
| 稼動状況        | 年間処理量(t/年度) |     |  |
|             | 固形化燃料保管量(t) |     |  |
|             | 燃料化量(t/年度)  | 生産量 |  |
|             |             | 搬出量 |  |
|             | 産業廃棄物の搬入の有無 |     |  |
| 一般廃棄物の割合(%) |             |     |  |

○処理施設（その他の施設）

## 処理施設

### 【その他の施設】

|      |             |  |
|------|-------------|--|
| 施設概要 | 施設名称        |  |
|      | 処理対象廃棄物     |  |
|      | 処理内容        |  |
|      | 処理能力(t/日)   |  |
|      | 使用開始年度      |  |
|      | 運転管理        |  |
|      | 施設の改廃等      |  |
| 稼働状況 | 年間処理量(t/年度) |  |
|      | 産業廃棄物の搬入の有無 |  |
|      | 一般廃棄物の割合(%) |  |

○処理施設（保管施設）

## 処理施設

### 【保管施設】

|      |             |  |
|------|-------------|--|
| 施設概要 | 施設名称        |  |
|      | 保管対象物       |  |
|      | 保管分類数       |  |
|      | 屋内面積(m2)    |  |
|      | 屋外面積(m2)    |  |
|      | 使用開始年度      |  |
|      | 運転管理        |  |
|      | 施設の改廃等      |  |
| 稼働状況 | 年間保管量(t/年度) |  |
|      | 産業廃棄物の搬入の有無 |  |
|      | 一般廃棄物の割合(%) |  |

○処理施設（最終処分場）

## 処理施設

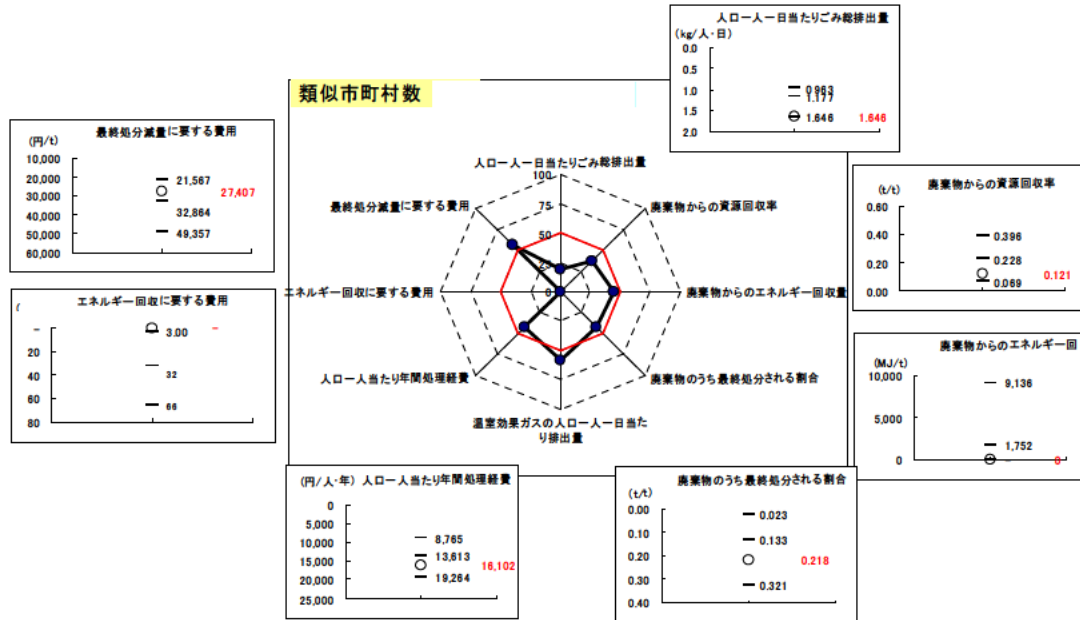
### 【最終処分場】

|                       |                        |                                 |
|-----------------------|------------------------|---------------------------------|
| 施設概要                  | 施設名称                   |                                 |
|                       | 埋立場所                   |                                 |
|                       | 処理対象廃棄物                |                                 |
|                       | 埋立開始年度                 |                                 |
|                       | 埋立地面積(m <sup>2</sup> ) |                                 |
|                       | 全体容積(m <sup>3</sup> )  |                                 |
|                       | 埋立終了年度                 |                                 |
|                       | 遮水の方式                  |                                 |
|                       | 浸出水の処理                 |                                 |
|                       | 運転管理                   |                                 |
|                       | 処分場の現状                 |                                 |
|                       | 施設の改廃等                 |                                 |
|                       | 稼動状況                   | 埋立容量(覆土を含む)(m <sup>3</sup> /年度) |
| 埋立容量(覆土を含まない)(t/年度)   |                        |                                 |
| 残余容量(m <sup>3</sup> ) |                        |                                 |
| 産業廃棄物の搬入の有無           |                        |                                 |
| 一般廃棄物の割合(%)           |                        |                                 |

○比較分析

比較分析

【一般廃棄物処理システム比較分析】



【ごみ処理システム分析結果】

○廃棄物の発生

○再生利用

○エネルギー回収・利用

○最終処分

○温室効果ガスの排出

○廃棄物処理サービス

○費用対効果

○ごみ処理カルテ総括表

### ごみ処理カルテ総括表

**【総括】**

|                      |  |                     |  |
|----------------------|--|---------------------|--|
| <b>自治体名</b>          |  | <b>分別数</b>          |  |
| <b>人口</b>            |  | <b>ごみ処理有料化</b>      |  |
| <b>世帯数</b>           |  | <b>ごみ処理有料化処理手数料</b> |  |
| <b>ごみ排出量</b>         |  | <b>ごみ処理経費</b>       |  |
| <b>1人1日あたりのごみ排出量</b> |  | <b>ごみ処理基本計画</b>     |  |
| <b>生活系ごみ排出量削減率</b>   |  | <b>資源化率</b>         |  |
| <b>事業系ごみ排出量削減率</b>   |  | <b>最終処分量</b>        |  |
| <b>資源としての再利用率</b>    |  | <b>集団回収量</b>        |  |

**【処理システムの概要】**

|             |  |
|-------------|--|
| <b>中間処理</b> |  |
| <b>最終処分</b> |  |

**【一般廃棄物処理システム比較分析】**

**最終処分減量に要する費用**

|        |        |
|--------|--------|
| (円/t)  |        |
| 10,000 |        |
| 20,000 |        |
| 30,000 |        |
| 40,000 |        |
| 50,000 |        |
| 60,000 |        |
| 101    | 21,567 |
| 32,864 | 27,407 |
| 49,357 |        |

**エネルギー回収に要する費用**

|     |       |
|-----|-------|
| (円) |       |
| 0   |       |
| 20  |       |
| 40  |       |
| 60  |       |
| 80  |       |
| 3   | 3,000 |
| 32  |       |
| 66  |       |

**類似市町村数**

**人口一人一日あたりごみ排出量 (kg/人・日)**

|       |  |
|-------|--|
| 0.0   |  |
| 0.5   |  |
| 1.0   |  |
| 1.5   |  |
| 2.0   |  |
| 0.999 |  |
| 1.179 |  |
| 1.646 |  |
| 1.646 |  |

**商業物からの資源回収率 (t/t)**

|       |  |
|-------|--|
| 0.00  |  |
| 0.20  |  |
| 0.40  |  |
| 0.60  |  |
| 0.396 |  |
| 0.228 |  |
| 0.069 |  |
| 0.121 |  |

**商業物からのエネルギー回収 (MJ/t)**

|        |  |
|--------|--|
| 0      |  |
| 5,000  |  |
| 10,000 |  |
| 9,136  |  |
| 1,752  |  |
| 0      |  |

**(円/人・年) 人口一人あたり年間処理経費**

|        |  |
|--------|--|
| 0      |  |
| 5,000  |  |
| 10,000 |  |
| 15,000 |  |
| 20,000 |  |
| 25,000 |  |
| 8,765  |  |
| 13,613 |  |
| 19,264 |  |
| 16,102 |  |

**商業物のうち最終処分される割合 (t/t)**

|       |  |
|-------|--|
| 0.00  |  |
| 0.10  |  |
| 0.20  |  |
| 0.30  |  |
| 0.40  |  |
| 0.023 |  |
| 0.133 |  |
| 0.218 |  |
| 0.321 |  |

**【ごみ処理システム分析結果】**

- 廃棄物の発生
- 再生利用
- エネルギー回収・利用
- 最終処分
- 温室効果ガスの排出
- 廃棄物処理サービス
- 費用対効果