

資料編

10. 廃棄物関係

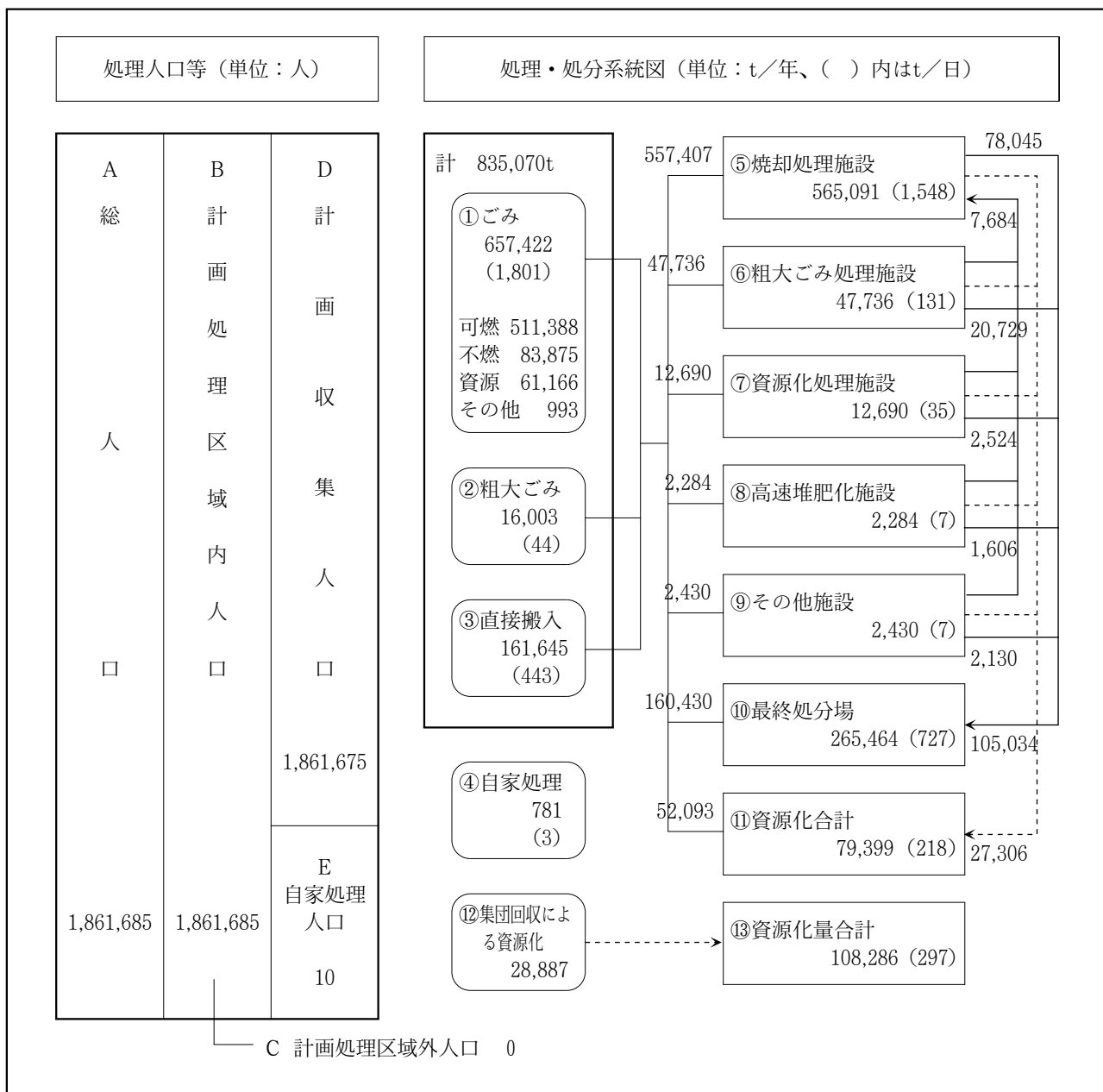
資料10-1 ごみの発生と処理状況の推移

年 度	H 6	H 7	H 8	H 9	H 10
総 人 口	1,835,043	1,841,507	1,849,462	1,856,443	1,861,685
計 画 処 理 区 域 内 人 口	1,835,043	1,841,507	1,849,462	1,856,443	1,861,685
計 画 収 集 量	611,197	606,874	635,254	647,863	673,425
直 接 搬 入 量	185,830	193,645	154,426	151,813	161,645
自 家 処 理 量	3,497	4,197	4,955	5,362	781
ご み 排 出 量	800,524	804,716	794,635	805,038	835,851
一人当たりごみ排出量	1,195	1,194	1,177	1,188	1,230
焼 却	508,250	514,616	534,202	540,906	557,407
埋 立	196,760	191,660	163,131	154,751	160,430
高 速 堆 肥 化	566	2,118	2,079	2,128	2,284
そ の 他	91,451	92,125	90,268	101,891	114,949
計	797,027	800,519	789,680	799,676	835,070
資 源 化 量	52,870	52,074	53,026	62,745	79,399
人の生活に伴って生じるごみの総排出量	598,782	611,071	640,209	653,225	674,206
一人一日当たりの排出量	899	907	948	964	992

資料10-2 ごみ処理の状況（平成10年度）

計 画 収 集 人 口 等	計 画 収 集 区 域 内 面 積		5,772.44km ²
	計 画 収 集 区 域 内 人 口		1,861.685人
	計 画 収 集 人 口		1,861.675人
	自 家 処 理 人 口		10人
収 集 形 態 別 内 訳	収 集 区 域 ご み	直 営	350,188t /年
		委 託	158,000t /年
		小 計	508,188t /年
		許 可 業 者 に よ る も の	165,237t /年
	収 集 区 域 内 計		673,425t /年
	直 接 搬 入 区 域 内 計		161,645 t /年
	計		835,070t /年
処 理 内 容		焼 却	557,407t /年
		埋 立	160,430t /年
		コ ン ポ ス ト	2,284t /年
		そ の 他	114,949t /年
		計	835,070t /年
自 家 処 理 量		781t /年	
総 排 出 量		835,851t /年	

ごみ処理のフロー図



- 計画収集区域率 B/A 100%
- 計画収集率 D/A 99.999%
- 収集計画量 ①+② 673,425t/年
- 計画処理量 ①+②+③ 835,070t/年
- 総排出量 ①+②+③+④ 835,851t/年
- 一日一人当たりのごみ排出量
 $(①+②+③+④) \times 10^6 / (B \times 365) \quad 1,230 \text{ g/人} \cdot \text{日}$
- 日常生活に伴って生じる一日一人当たりのごみ排出量
 $(①+②+④) \times 10^6 / (B \times 365) \quad 992 \text{ g/人} \cdot \text{日}$
- リサイクル率 ⑬ / (①+②+③+⑫) × 100 12.5%
- 減量処理率 (①+②+③ ⑩) / (①+②+③) × 100 68.2%

資料編

10. 廃棄物関係

資料10-3 ごみ処理施設

(平成11年3月31日現在・竣工ベース)

設置主体	規模	方式	竣工年月	備考
四日市市	450t/日	全連	S48年12月	
鈴鹿市	240t/日	全連	S60年10月	
亀山市	40t/日	准連	S55年12月	
津市	240t/日	全連	S54年5月	
松阪市	200t/日	全連	S59年3月	
鳥羽市	45t/日 8t/日	機バ 機バ	S56年1月 H6年4月	
尾鷲市	45t/日	機バ	H3年4月	
熊野市	30t/日	機バ	H7年3月	
菰野町	40t/日	機バ	H3年4月	
楠町	15t/日	機バ	H6年4月	
関町	10t/日	機バ	S52年4月	
河芸町	20t/日	機バ	H9年4月	
多気町	15t/日	機バ	H9年1月	
磯部町	16t/日	機バ	S58年3月	
阿児町	20t/日 25t/日	機バ 機バ	S58年3月 H6年11月	
大王町	20t/日	機バ	S56年3月	
志摩町	20t/日 30t/日	機バ 機バ	S54年4月 H10年4月	
浜島町	20t/日	機バ	S54年3月	
南勢町	20t/日	機バ	H元年4月	
南島町	15t/日	機バ	H10年3月	

資料編

10. 廃棄物関係

設置主体	規模	方式	竣工年月	備考
紀伊長島町	25t/日	機バ	S50年1月	
海山町	20t/日	機バ	S49年1月	
桑名広域清掃事業組合	200t/日	全連	S54年8月	桑名市・多度町・長島町・木曾岬・員弁町・東員町
西員弁清掃組合	40t/日	機バ	H5年12月	大安町・北勢町・藤原町
朝日町・川越町組合立環境クリーンセンター	27t/日	コンポスト	S63年1月	朝日町・川越町
久居地区広域衛生施設組合	30t/日 40t/日	機バ 機バ	S45年1月 S51年9月	久居市・一志町・白山町・嬉野町・香良洲町・美杉村・三雲町
安芸美地区清掃処理施設利用組合	10t/日 10t/日	機バ 機バ	S61年11日 H3年4月	安濃町・芸濃町・美里村
香肌峡環境美化協同組合	16t/日	機バ	S52年12月	飯高町・飯南町・勢和村
大台町外四ヶ町村衛生施設利用組合	10t/日 10t/日 6t/日	機バ 機バ 機バ	S45年8月 S48年3月 S63年3月	大台町・宮川村・大宮町・紀勢町・大内山村
伊勢広域清掃組合	240t/日	全連	H7年3月	伊勢市・玉城町・小俣町・明和町
上野市ほか4か町村環境衛生組合	130t/日	准連	S57年3月	上野市・伊賀町・阿山町・島ヶ原村・大山田村
伊賀南部環境衛生組合	100t/日	准連	S63年7月	名張市・青山町
南牟婁清掃施設組合	25t/日	機バ	H元年4月	御浜村・紀宝町・紀和町・鶴殿村
鳥羽市	3t/日 2t/日	固バ 固バ	S49年8月 S47年11月	} 5t/日未満の施設
鶴殿村	0.1t/日	コンポスト	H元年	
総計	2528.1t/日	43施設		

(注) 全連…全連続燃焼式、准連…准連続燃焼式、機バ…機械化バッチ燃焼式

固バ…固定火格子バッチ燃焼式

資料編

10. 廃棄物関係

資料10-4 粗大ごみ処理施設

(平成11年3月31日現在・竣工ベース)

設置主体	規模	処理方式	竣工年月	備考
鈴鹿市	75t/日	破砕	H5年4月	
松阪市	50t/日	破砕	S54年3月	
鳥羽市	20t/日	破砕	S53年4月	
尾鷲市	15t/日	圧縮・破砕併用	S63年3月	
亀山市	30t/日	圧縮・破砕併用	H2年3月	
楠町	25t/日	破砕	H8年	
志摩町	20t/日	圧縮・破砕併用	S63年2月	
南島町	9t/日	圧縮・破砕併用	H3年4月	
海山町	15t/日	圧縮	S56年4月	
津地区広域圏粗大ごみ処理施設組合	75t/日	破砕	S48年4月	津市・久居市・河芸町・安濃町・芸濃町・美里村・香良洲町・一志町・白山町・嬉野町・美杉村
桑名広域清掃事業組合	50t/日	圧縮・破砕併用	S55年4月	桑名市・多度町・長島町・木曾岬町・員弁町・東員町
上野市ほか4か町村環境衛生組合	30t/日	圧縮	S49年3月	上野市・伊賀町・阿山町・島ヶ原村・大山田村
伊賀南部環境衛生組合	20t/日	破砕	S63年7月	名張市・青山町
伊勢広域清掃組合	45t/日	圧縮・破砕併用	H7年1月	伊勢市・玉城町・二見町・小俣町・御園村・明和町
総計	479t/日	14施設		

資料編

10. 廃棄物関係

資料10-5 埋立処分地

(平成11年3月31日現在・竣工ベース)

市町村 事務組合名	埋立地名	浸出液の処理方法	埋立面積 (㎡)	全体容量 (㎡)	埋立実績 (㎡)/年	残余容量 (㎡)	形式
津市	焼却残渣埋立地 津市西部清掃センター	有り	35,250	195,210	0	195,210	山間
四日市市	四日市市南部埋立処分場	回転円盤-凝沈-ろ過	134,611	2,437,549	72,400	859,800	山間
鈴鹿市	鈴鹿市不燃物リサイクルセンター	凝沈-ろ過-活性炭吸着	98,800	335,900	10,146	256,746	山間
尾鷲市	尾鷲市不燃物投棄場	無し	7,080	116,200	787	5,205	山間
亀山市	亀山市八輪衛生公苑最終処分場	無し	44,396	441,408	8,248	32,074	山間
鳥羽市	鳥羽市清掃センター最終処分場	回転円盤-凝沈-ろ過	29,550	200,000	3,737	83,982	山間
〃	菅島一般廃棄物最終処分場	接触ばっ気-土壌浄化	3,800	13,000	90	11,473	山間
北勢町	北勢町粗大ごみ処理場	凝集沈殿	8,627	34,508	600	3,567	山間
東員町	東員町最終処分場	無し	11,463	114,332	348	87,274	山間
菰野町	菰野町不燃物処理場	接触ばっ気-凝集沈殿	5,987	53,998	666	8,104	山間
関町	関町不燃物投棄場	凝集沈殿	6,540	18,000	1,443	13,839	山間
多気町	多気町美化センター	無し	14,801	150,000	420	130,790	山間
二見町	二見町美化センター	無し	4,984	7,476	126	281	山間
小俣町	小俣町廃棄物投棄場	無し	14,651	29,000	181	10,991	山間
南勢町	南勢町一般廃棄物最終処分場	接触ばっ気-凝沈-活性炭吸着	5,033	47,600	981	38,920	山間
南島町	クリーンセンター南とう	凝集沈殿	8,000	30,000	558	25,747	山間
度会町	度会町美化センター	無し	2,900	10,336	12	1,015	山間
浜島町	浜島町不燃物処理場	無し	5,420	48,000	70	46	山間
〃	浜島町一般廃棄物最終処分場	回転円盤-凝沈-活性炭吸着	10,010	46,500	2,262	21,761	山間
大王町	大王町清掃センター	無し	15,000	90,000	1,962	6,859	山間
志摩町	志摩町一般廃棄物最終処分場	回転円盤-凝沈-活性炭吸着	18,000	111,000	2,706	38,698	山間
阿児町	阿児町一般廃棄物最終処分場	接触ばっ気-土壌浄化	12,700	82,500	3,030	47,900	山間
磯部町	磯部町清掃埋立処分場	回転円盤-凝沈	15,400	50,900	4,051	21,560	山間
紀伊長島町	紀伊長島町不燃物処理場	接触ばっ気-凝集沈殿	11,349	48,376	2,817	4,670	山間
伊賀南部環境衛生組合	伊賀南部不燃物処理場	接触ばっ気-凝沈-活性炭吸着	24,854	190,630	14,021	145,199	山間
上野市ほか4か町村環境衛生組合	不燃物処理場	無し	40,610	150,000	12,732	39,876	山間
南牟婁清掃施設組合	一般廃棄物最終処分場	接触ばっ気-凝沈-活性炭吸着	9,213	68,000	3,830	40,142	山間
津地区広域圏粗大ごみ処理施設組合	白銀環境清掃センター	凝沈-急速ろ過-活性炭吸着	85,000	1,570,000	81,578	809,692	山間
小計			684,029	6,690,423	229,802	2,941,421	

資料編

10. 廃棄物関係

市町村 事務組合名	埋立地名	浸出液の処理方法	埋立面積 (㎡)	全体容量 (㎡)	埋立実績 (㎡)/年	残余容量 (㎡)	形式
伊勢市	伊勢市廃棄物投棄場	無し	84,391	478,156	1,124	5,407	平地
松阪市	松阪市北部処理場	凝集沈殿	39,500	236,450	5,570	489	平地
桑名市	桑名市一般廃棄物最終処分場	無し	12,533	34,623	1,833	20,449	平地
熊野市	有馬不燃物処分場	無し	74,000	225,700	6,944	63,941	平地
員弁町	員弁町一般廃棄物最終処分場	無し	18,000	90,000	451	19,049	平地
飯南町	飯南町不燃物投棄場	無し	8,000	26,000	256	3,844	平地
明和町	明和町美化センター	無し	3,600	7,200	89	1,122	平地
御園村	御園村廃棄物投棄場	無し	3,550	14,200	8	2,149	平地
海山町	海山町不燃物処理場	無し	5,000	20,000	1,300	3,352	平地
楠町	楠町衛生センターごみ処理施設	無し	10,189	50,945	34	0	平地
小計			258,763	1,183,274	17,609	119,802	
合計			942,792	7,873,697	247,411	3,061,223	

1,000㎡未満の埋立地処分施設

藤原町	藤原町粗大ごみ処理場	無し	807	14,980	250	14,488	山間
紀勢町	紀勢町廃棄物投棄場	無し	960	19,200	500	1,750	山間
香肌峡環境 美化共同組合	第二丹生最終処分場	無し	980	4,000	0	1,188	山間
小計			2,747	38,180	750	17,426	
多度町	多度町一般廃棄物最終処分場	無し	623	1,000	12	878	平地
三雲町	三雲町不燃物処理場	無し	868	3,038	0	500	平地
玉城町	玉城町粗大ごみ処理場	無し	950	11,700	378	3,072	平地
海山町	海山町ごみ焼却処理施設	無し	750	3,700	354	1,100	平地
小計			3,191	19,438	744	5,550	
合計			5,938	57,618	1,494	22,976	

県計			948,730	7,931,315	248,905	3,084,199	
----	--	--	---------	-----------	---------	-----------	--

資料編

10. 廃棄物関係

資料10-6 し尿処理状況の推移（平成6～10年度）

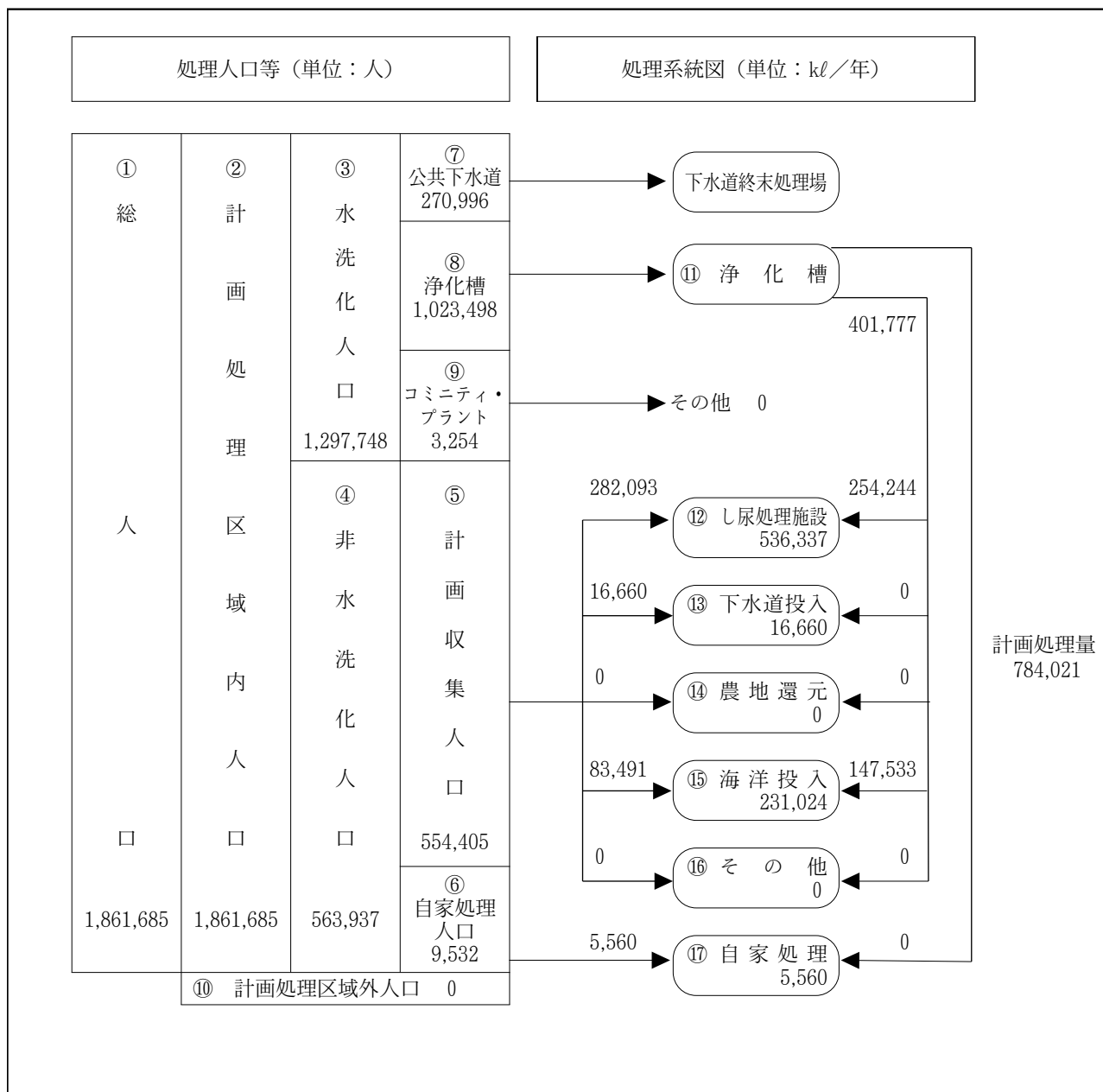
年 度	H 6	H 7	H 8	H 9	H10
計画収集処理区域内人口 (人)	1,835,043	1,841,507	1,849,462	1,856,443	1,861,685
水洗化人口 (人)	1,064,151	1,122,128	1,173,750	1,241,373	1,297,748
公共下水道 (人)	147,033	158,879	196,002	235,939	270,996
浄化槽等 (人)	917,118	963,249	977,748	1,005,434	1,026,752
非水洗化人口 (人)	770,892	719,379	675,712	615,070	563,937
計画処理区域内の汲取りし尿総量 [(a)+(b)] (kl/年)	798,081	801,080	796,819	801,759	789,581
し尿処理施設 (kl/年)	538,545	537,962	543,870	546,505	536,337
下水道投入 (kl/年)	17,029	19,445	15,254	15,534	16,660
海洋投入 (kl/年)	226,726	228,493	230,195	233,095	231,024
その他 (kl/年)	0	0	0	0	0
計 (a) (kl/年)	782,300	785,900	789,319	795,134	784,021
自家処理量 (b) (kl/年)	15,781	15,180	7,500	6,619	5,560

くみ取りし尿総量 くみ取りし尿量+浄化槽汚泥量

資料10-7 し尿処理の状況（平成10年度）

計 画 収 集 人 口	計 画 収 集 区 域 内 面 積		5,772.44km ²	
	計 画 収 集 区 域 内 人 口		1,861,685人	
	水 洗 化 人 口	公 共 下 水 道 人 口		270,996人
		浄 化 槽 人 口	単 独 浄 化 槽 人 口	644,704人
			合 併 浄 化 槽 人 口	378,794人
		浄 化 槽 人 口 計		1,023,498人
		コ ミ ュ ニ テ ィ ・ プ ラ ン ト 人 口		3,254人
		計		1,297,748人
	非 水 洗 化 人 口	計 画 収 集 人 口		554,405人
		自 家 処 理 人 口		9,532人
計		563,937人		
収 集 形 態	市 町 村 に よ る も の	直 営	18,588kl/年	
		委 託	69,541kl/年	
		小 計	88,129kl/年	
	許 可 業 者 に よ る も の		695,892kl/年	
	計		784,021kl/年	
処 理 内 訳	収 集 し 尿	し 尿 処 理 施 設	536,337kl/年	
		下 水 道 投 入	16,660kl/年	
		海 洋 投 入	231,024kl/年	
		そ の 他	0 kl/年	
		小 計	784,021kl/年	
	自 家 処 理 量		5,560kl/年	
	総 排 出 量		789,581kl/年	

し尿処理のフロー図



計画処理率 (②/①) = 100% (人口ベース)

水洗化率 (③/①) = 69.7%

公共下水道水洗化率 (⑦/①) = 14.6%

浄化槽水洗化率 (⑧/①) = 55.0%

コミュニティ・プラント水洗化率 (⑨/①) = 0.2%

非水洗化率 (④/①) = 30.3%

総人口における計画収集率 (⑤/①) = 29.8%

非水洗化人口における計画収集率 (⑤/④) = 98.3%

総人口における自家処理率 (⑥/①) = 0.5%

非水洗化人口における自家処理率 (⑥/④) = 1.7%

資料編

10. 廃棄物関係

資料10-8 し尿海洋投入量（平成10年度）

団 体 名	海 洋 投 入 量 (kl / 年)			海洋投入率 (%)
	し 尿	浄 化 槽 汚 泥	計	
津 市	10,183	19,919	30,102	53.9
四 日 市 市	4,759	33,493	38,252	36.2
桑 名 市	0	23,461	23,461	58.5
名 張 市	0	6,281	6,281	24.4
尾 鷲 市	6,976	6,246	13,222	100
鳥 羽 市	5,245	4,821	10,066	100
亀 山 市	0	266	266	1.4
多 度 町	3,153	3,281	6,434	100
長 島 町	1,235	8,849	10,084	100
木 曾 岬 町	158	969	1,127	100
北 勢 町	2,969	1,684	4,653	100
員 弁 町	1,770	2,369	4,139	100
大 安 町	2,440	2,714	5,154	100
東 員 町	2,032	1,876	3,908	100
藤 原 町	2,433	548	2,981	100
菰 野 町	683	5,552	6,235	24.2
朝 日 町	0	612	612	33.0
関 町	0	1,186	1,186	33.3
南 島 町	3,888	1,118	5,006	100
青 山 町	0	810	810	20.8
大台町外4ヶ町村 衛生施設利用組合	5,730	4,856	10,586	100
志摩環境衛生組合	29,837	16,622	46,459	100
合 計	83,491	147,533	231,024	—

資料編

10. 廃棄物関係

資料10-9 し尿処理施設

(平成11年3月31日現在・竣工ベ ス)

設 置 主 体	規 模	方 式	竣 工 年 月	備 考
桑 名 市	50kl/日	好 一 段	S 47年 3 月	
鈴 鹿 市	270kl/日	標 脱	S 63年 7 月	
亀 山 市	60kl/日	標 脱	S 62年 3 月	
熊 野 市	20kl/日 19kl/日	好 好	S 55年 3 月 S 44年 9 月	
関 町	20kl/日	膜 分 離	S 51年 6 月	
紀 和 町	4 kl/日	好	S 59年 3 月	
楠 町	20kl/日	標 脱	S 53年 7 月	
津市ほか4箇町村 衛生施設利用組合	157kl/日	高 負 荷	H 5年 3 月	津市・河芸町・芸濃町・美里村・安濃町
久居地区広域衛生 施設組合	140kl/日	膜 分 離	H 10年 3 月	久居市・一志町・白山町・嬉野町・香良洲町・美杉村
松阪市ほか六か町村 衛生施設利用組合	200kl/日	標 脱	H 6年 3 月	松阪市・三雲町・飯南町・飯高町・多気町・明和町・勢和村
大台町ほか四ヶ町村 衛生施設利用組合	20kl/日	好	S 40年11月	大台町・宮川村・大宮町・紀勢町・大内山村
伊勢度会環境衛生組合	270kl/日	高 負 荷	H 4年 4 月	伊勢市・二見町・御園村・小俣町・玉城町・度会町
志摩環境衛生組合	60kl/日	嫌	S 44年 3 月	浜島町・大王町・志摩町・阿児町・磯部町・南勢町
上野市ほか四か町村 環境衛生組合	80kl/日 70kl/日	標 脱 高 負 荷	S 59年10月	上野市・伊賀町・阿山町・島ヶ原村・大山田村
伊賀南部環境衛生組合	60kl/日	標 脱	S 60年 3 月	名張市・青山町
紀伊長島町・海山町 し尿共同処理組合	28kl/日	膜 分 離	H 6年 4 月	紀伊長島町・海山町
朝明広域衛生組合	300kl/日 140kl/日	高 負 荷 嫌	H 10年 9 月 S 43年 3 月	四日市市・菰野町・川越町・朝日町
計	1,988kl/日	20 施設		

嫌……………嫌気性消化処理 好……………好気性消化処理
 好 段……………好気性消化処理のうち 一段活性汚てい法処理 好二段……………好気性消化処理のうち二段活性汚てい法処理
 標脱……………標準脱窒素処理 高負荷……………高負荷脱窒素処理 膜分離……………膜分離処理

施 設 種 別	嫌 気 性 処 理 方 式	好 気 性 処 理 方 式	好 一 段 方 式	高 負 荷 脱 窒 素 方 式	標 準 脱 窒 素 方 式	膜 分 離 処 理 方 式	計
施 設 数	2	4	1	4	6	3	20
施設能力(t/日)数	200	63	50	797	690	188	1,988