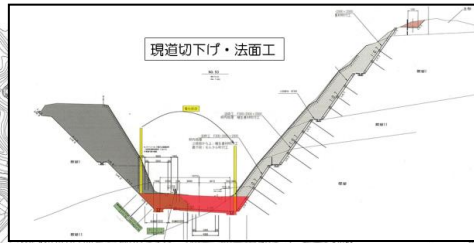
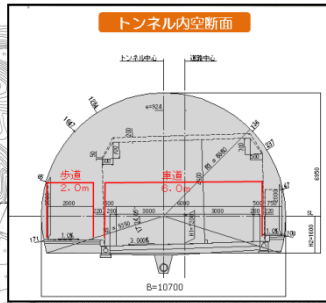
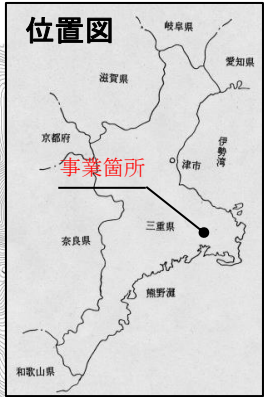


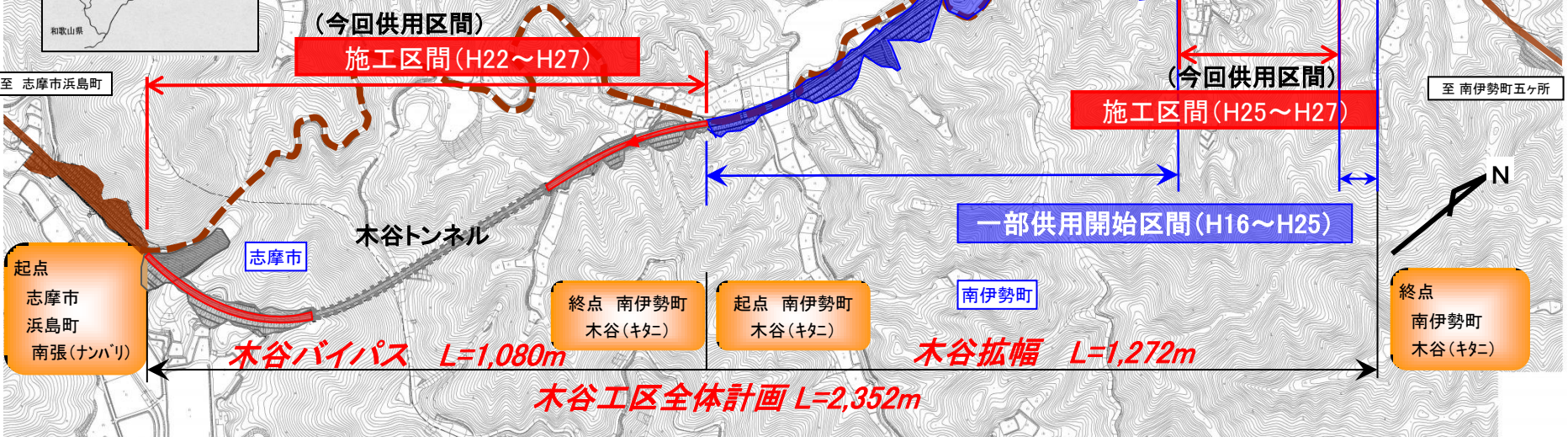
一般国道260号(木谷バイパス・木谷拡幅)の供用開始について

標準横断面図

平面図



凡例	
	施工済
	工事実施中
	供用開始区間



【木谷バイパス】

整備前



整備後



【木谷拡幅】

整備前



整備後

