

A D R 水分計を用いた家畜ふん堆肥の簡易水分測定法							
[要約] 家畜ふん堆肥の水分は、A D R 水分計、サンプルホルダー及び天秤の利用により現地農家で迅速かつ精度良く測定できる。							
三重県科学技術振興センター・農業技術センター・生産環境部・環境保全担当					連絡先	05984-2-6361	
部会名	生産環境	専門	環境保全	対象		分類	普及

[背景・ねらい]

ペレット化された家畜ふん堆肥は、機械散布適性が高く、製品容量も圧縮されることから成型化技術は堆肥の広域流通及び利用促進対策技術としての普及が見込まれている。堆肥の成型化に当たっては、原料堆肥の水分条件が製品ペレットの強度や成型処理速度に大きく影響するため、原料堆肥の水分を最適水分条件に調整することが重要であり、堆肥水分を現地で迅速にかつ正確に測定する手法の開発が必要である。そこで、簡単なインピーダンス測定による誘電率測定法である A D R (Amplitude Domain Reflectometry)法に基づく市販の土壤水分計を活用した堆肥の簡易水分測定法について検討した。

[成果の内容・特徴]

1. 堆肥の水分は、市販の A D R 水分計と秤量精度1g以上の天秤及び容量、風袋重量の明らかなサンプルホルダー（ 50mm x 100mm以上、容量500ml程度）を用いることで現地農家で迅速に測定できる（図1）。
2. 第1図の方法で測定した出力電圧を Miller & Gaskinの式に当てはめて得られた誘電率の平方根値（ ）と、実測体積含水率（ ）の間に $y = 0.11x - 0.11$ （ $r=0.981$ ）の一次式で示される高い相関関係が成り立つ。なお、本式は、畜種や副資材の種類及び混合割合の異なる堆肥でも適応できる（図2）。
3. 水分計の出力電圧値からの水分への換算は、2の式から体積含水率（ ）を求め、次に示す式に代入することで得られる。

$$\text{堆肥水分}(\%) = (\text{ホルダー容量}) \times \frac{\text{出力電圧}}{\text{ホルダー中の堆肥重量}} \times 100$$

4. 水分計による推定水分値と実測値の誤差は鶏ふん堆肥の場合、水分13~45%の範囲において最大4.4%である。なお、ホルダーへの堆肥の充填度による推定値への影響は小さい（図3）。

[成果の活用面・留意]

1. 成型堆肥製造農家における水分調整技術として、また、家畜ふんの堆肥化段階における品質管理手法として活用できる
2. もみがらの混合割合が高く、高水分の堆肥では、誤差が大きくなる。

[具体的データ]

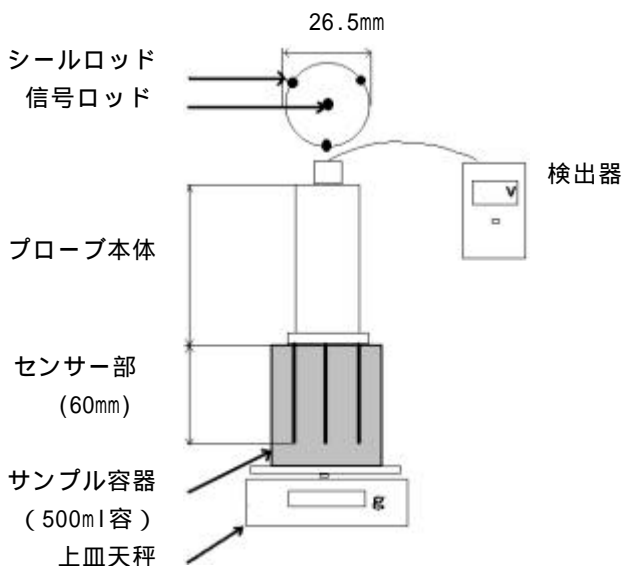


図1 ADR水分センサーの概略と堆肥の水分測定法

- 必要器具と測定手順 -

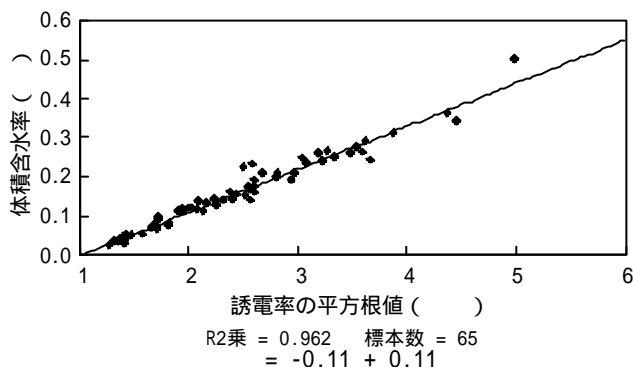
必要器具

1. サンプルホルダー
容量及び重量の明確な容器
(直径5cm以上、深さ10cm以上)

2. 天秤：精度1g以上

測定手順

1. サンプルホルダーに堆肥を充填する(5回程度叩く)。
2. 重量を測定する。
3. センサー部を堆肥に差し込み電圧(V)を測定する。
4. 図2の式から体積含水率()を算出する。
5. 堆肥水分% = $500 \times \frac{\text{体積含水率}}{100} \div (\text{重量} - \text{容器重量}) \times 100$



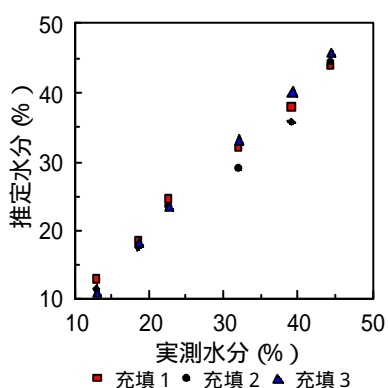
供試堆肥の種類と水分条件

種類	検体数
豚ふんオガクズ堆肥	9 検体
豚ふんモミガラ堆肥	3 検体
鶏ふん堆肥(密閉)	7 検体
鶏ふん堆肥(乾燥)	2 検体
計	21 検体

水分条件：水分を10%or20%、40%、60%の3段階に調整

図2 各種堆肥の体積含水率と誘電率の平方根の相関関係と一次回帰式

誘電率の平方根() = $1 + 6.19V - 9.72V^2 + 24.35V^3 - 30.84V^4 + 14.73V^5$ --- (Miller & Gaskin)



実測水分(%)	推定水分との誤差(%)		
	充填1	充填2	充填3
13.1	0.3	1.5	0.3
18.7	0.4	0.7	-0.6
22.8	-1.7	1.1	-0.1
32.1	0.1	3.1	-4.2
39.3	1.5	2.0	-4.4
44.6	0.8	-0.8	-1.2
平均	0.2	1.3	-1.7

充填1：乾物体積密度0.52g/ml (叩き0回)
 充填2：乾物体積密度0.61g/ml (叩き5回)
 充填3：乾物体積密度0.73g/ml (圧縮)

図3 鶏ふん堆肥の充填方法と測定精度

[その他]

研究課題名：環境保全のための家畜排泄物高度処理・利用技術の確立
 予算区分：国委託(総合的開発研究)
 研究期間：平成10年度(平成9年~平成11年)
 研究担当者：原 正之・広瀬 和久・伊達 真一