

連続式ギンナン果肉除去機							
<p>[要約]</p> <p>ギンナン生産における調製作業の内、<u>果肉除去</u>作業を連続的に行える装置を開発した。バッチ処理方式に比べて作業者が絶えず監視する必要がなく組み人員の減少につながる。</p>							
三重県農業技術センター・経営部・農業工学担当					連絡先	05984-2-6356	
部会名	作業技術	専門	機械	対象	農業機械	分類	研究

[背景・ねらい]

本県南部の東紀州地域において、カンキツ類を補完する作物として管理が比較的楽にできて付加価値の高いギンナンに注目し銀杏の植栽が進んでおり、ようやく結実樹齢に達してきている。出荷するためには果肉除去等、調製作業をする必要があるが、現状の果肉除去機は、バッチ処理方式であるため作業者が絶えず監視し果実の投入、除去程度の判断、取りだし等を行う必要があり能率の悪い作業となっている。そのため、連続して処理ができて作業能率の高い機械を開発する。

[成果の内容・特徴]

- 1 果肉除去機は、処理ドラム、抵抗板を取り付けた搬送兼処理オーガ、ホッパー、減速モーター、処理ドラム目詰まり防止用洗浄パイプで構成しており、処理ドラムの側壁にはエキスパンドメタル（金網）を張りつけている（図1）。
- 2 ホッパに投入した果実は、オーガにより処理ドラムに送られる。処理ドラムはオーガと反対方向に回転しており、果実がオーガで搬送されていく過程で側壁の網により果肉が削り取られる。未処理および処理途中のまま排出された果実は、再度投入し果肉を除去する。
- 3 処理ドラム部分のオーガには抵抗板を取り付け、ギンナンの量が少なくても網と果実が接触しやすくしている（図2）。
- 4 処理ドラムの網目詰まり防止と、核の洗浄を兼ねて処理ドラムの上に洗浄パイプを設け、果肉を除去しながら注水し核を洗浄する。
- 5 可変式の減速モータを用いており、果実の硬さに応じて処理ドラム回転速度を調整することができる。
- 6 作業精度は、処理ドラム回転速度50rpm、オーガ回転速度2rpmの時、正粒歩合40%であった。処理能力は、100kg/時程度である（表1）。

[成果の活用面・留意点]

- 1 成熟した果実で、熟度の揃ったものを用いる。

[具体的データ]

①処理ドラム ②搬送兼処理オーガ ③ホッパー ④減速モーター ⑤洗浄パイプ

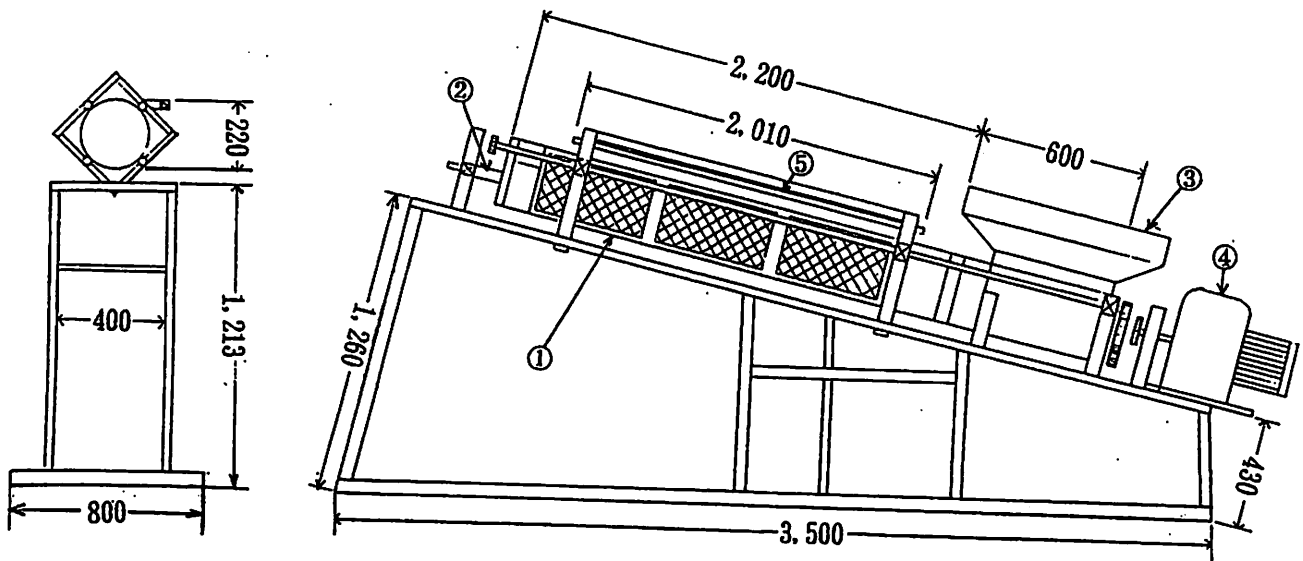


図1 果 肉 除 去 機 の 概 要

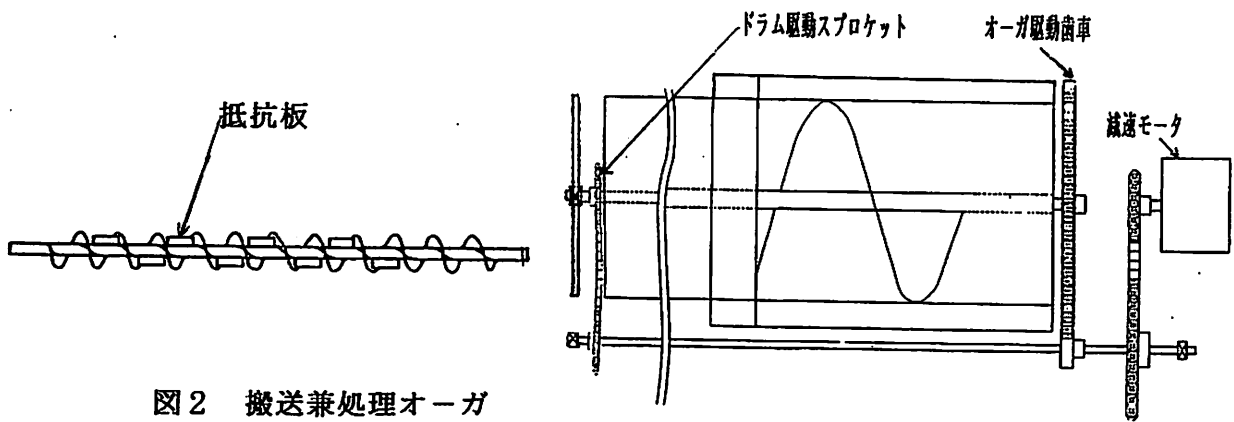


図2 搬送兼処理オーガ

図3 動力伝達経路

表1 作業精度

No	処理ドラム回転数 (rpm)	オーガ回転数 (rpm)	正粒割合 (%)	破碎粒割合 (%)	処理途中 (%)	未処理 (%)	処理量 (kg/時)
1	50	2	42	9	29	20	108
2	80	3	60	12	7	21	153

[その他]

研究課題名：かんきつ園における省力機械化体系の確立

予算区分：県 単

研究期間：平成8年度（平成6年～8年）

研究担当者：杉本彰揮，中西幸峰