

稲・麦浅耕式不耕起播種機

〔要約〕 水稻栽培における多労な育苗作業と代かき作業の省略による大幅な労働時間の短縮と機械費の節減を可能とする不耕起直播栽培技術を確立するため、浅耕機構を併用した水稻不耕起播種機を開発した。さらに、本機は麦播種にも使用できる。

三重県農業技術センター・経営部・農業工学担当

連絡先

05984-2-6356

部 会 名	作 業 技 術	専 門	機 械	対 象	農 業 機 械	分 類	研 究
-------	---------	-----	-----	-----	---------	-----	-----

〔背景・ねらい〕

稲・小麦・大豆作を組み合わせた2年3作型のブロックローテーション方式が展開されているが、収益性は必ずしも高くない。また、コメの自由化に対応するためには従来の稲作より大幅な省力化が可能な新しい栽培技術の開発が強く求められている。そこで、水稻栽培における労働時間の短縮を可能とする不耕起直播栽培技術を確立するため、水稻不耕起播種機を開発する。さらに、本機は麦播種にも使用できる兼用機として開発する。

〔成果の内容・特徴〕

1. 稲・麦不耕起播種機は、10条用で条間25cmの播種様式である。
2. 削耕（浅耕）部は、代かきハローをベースに削耕用のL型爪と播種位置の両側3cmの位置に直刃ナタ爪で溝切りし、根系の発達を目的に物理的土壌改善を図る。L型爪は表層3cm程度削耕処理し、除草・均平と覆土用の砕土を確保する（図2）。
3. 播種部は、播種位置に作溝V字ロールでガイド溝を付け、播種オープナで播種溝を切り条播し、覆土V字ロールで覆土後鎮圧輪で鎮圧する（図1）。
4. 施肥は、播種と同時に播種位置から5cmの位置に側条施肥する。
5. 不耕起栽培用爪軸のブラケットにはワンタッチ機構を用いている。秋冬期に前作の稲株・雑草処理及び圃場の均平のためL型爪を装着し3cm程度削耕処理を実施する本機を組み入れた作業体系であり、削耕作業機に簡単に交換できる。
6. 播種時に土壌水分が高い場合、土壌表面の砕土・均平が十分で、雑草がない場合にはL型爪を使用せず直刃ナタ爪だけの使用も可能である。
7. 本機の爪軸を交換すれば代かきハローとしての使用も可能である。
8. 削耕作業機の性能は、土壌水分50%（d. b.）で再生稲が伸びた状態の圃場において作業速度0.6m/secの時、砕土率87%であり再生稲もきれいに切断され均平化も図られた（表1）。

〔成果の活用面・留意点〕

1. 汎用機であるため機械費が低減し、低コスト生産が可能となる。
2. 35馬力以上のトラクタが必要である。

[具体的データ]

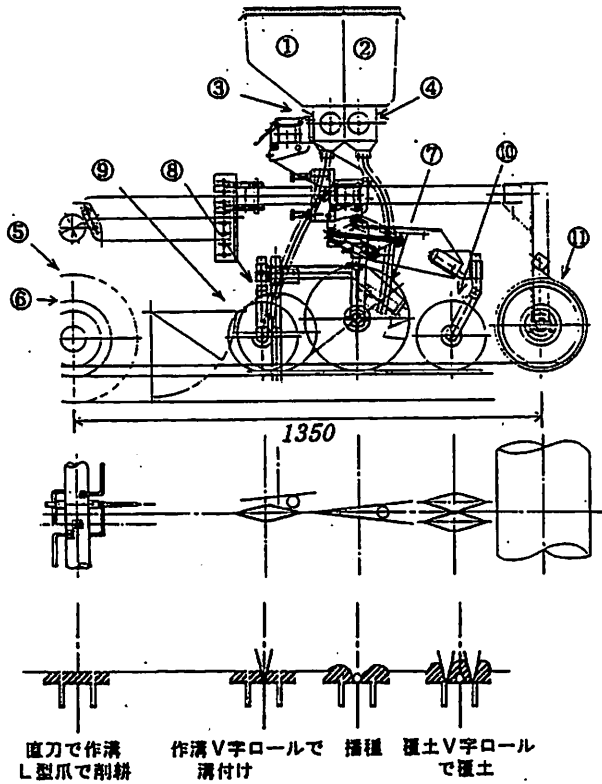


図1 水稲不耕起播種機の概要図及び播種機構図

- ①肥料ホッパー
- ②種子ホッパー
- ③肥料繰出しロール
- ④種子繰出しロール
- ⑤直刃ナタ爪軌跡 (φ37cm)
- ⑥L型爪軌跡 (φ24cm)
- ⑦播種オープナー (φ30cm)
- ⑧施肥オープナー (φ22cm)
- ⑨作溝V字ロール (φ20cm)
- ⑩覆土V字ロール (φ20cm)
- ⑪鎮圧輪 (φ26cm)

表1 削耕作業の精度

作業速度	0.6m/sec
耕 深	3.8cm
土塊分布	
1 cm以下	66.0%
1 ~ 2 cm	21.2
2 ~ 3 cm	10.0
3 ~ 4 cm	3.8
4 cm以上	0

①②⑦⑧ : L型爪      ③④⑤⑥ : 直刃ナタ爪

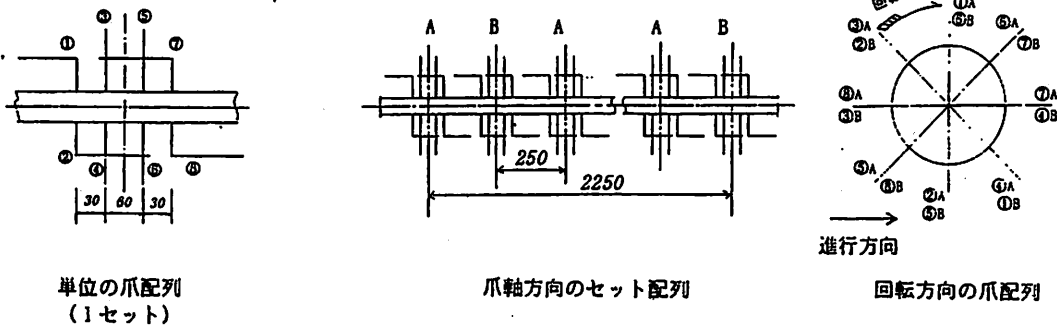


図2 削耕部の爪配列

[その他]

研究課題名：不耕起直播水稲を中心とした高度輪作機械化体系の確立

予算区分：国補（地域基幹）

研究期間：平成7年度（平成6～10年）

研究担当者：横山幸徳，杉本彰揮