

果樹園の管理用汎用型作業機

「要約」みかん園の省力化のため施肥機を開発した。さらに、施肥機をベースに、運搬車・高所作業台・防除機として使用可能な汎用型作業機に改良・開発した。各作業機の交換は一人で簡単に脱着できる。汎用機であるため機械費の節減や低コスト生産が期待できる。

三重県農業技術センター・経営部・農業工学担当				連絡先	05984-2-6356		
部会名	作業技術	専門	機械	対象	農業機械	分類	指導

【背景・ねらい】

本県のみかん生産農家は高齢化・兼業化が進み労力不足が深刻化しているため、各種作業の省力化への要望が強い。防除作業では樹の間伐を行いスピードスプレヤを導入しているものの、他の管理作業の機械化は進んでいない。そこで、汎用型作業機（施肥・防除・高所作業・運搬）を開発し、省力・低コスト技術体系を組み立てる。

【成果の内容・特徴】

1. 施肥機（図1）

- a. 施肥機の構造は、走行部（クローラ）、施肥攪拌用ホッパー、散布ユニットで構成されており、管理道路と圃場の段差や急傾斜地の山側への散布適応性を向上させるため、車高を高くし散布ユニットを水平及び上向き方向へ散布できる構造にした。
- b. 作業能率は、圃場作業量0.54ha/時で、負担面積は人力作業の1ha/人・日に対し、3ha/人・日で大幅な省力化が可能であり、労働強度も軽減できる。

2. 防除機（図2）

- a. 防除機の構造は、縦型に25cmピッチで7個のアジャストノズルを配置し、各ノズルの周囲から送風する。アジャストノズルは左右に45度首振りし、ノズルの噴出角度は5～45度の範囲で任意に調整できる。最上部・最下部ノズルは上下に変動でき、止水コックもあり、樹形に合わせて調整できる。
- b. 散布精度は、吐出圧25kg/cmの時、車速0.3m/sで散布量は300ℓ/10aである。

3. 運搬車・高所作業台車（図3・図4）

- a. 運搬車にはリフト機能があり、コンテナの運搬、トラックへの積み込み作業が容易にできるため腰、肩への負担が軽減される。
 - b. 高所作業台車として使用する場合のために、荷台フレームをスライド延長させ、補助車輪を取り付け機動性と安定性を確保した。
4. 各作業機の交換は一人で簡単に脱着できる（10分/人）。

【成果の活用面・留意点】

汎用機であるため機械費の節減や低コスト生産が期待できる。
防除機の性能は葉裏への付着が不十分であるため、均一散布できるように改良する。

【具体的データ】

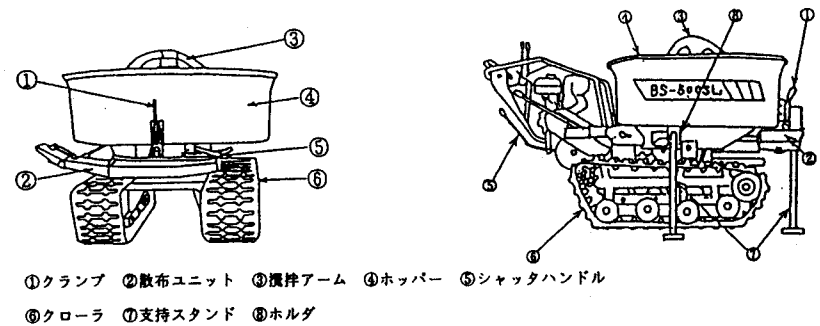


図1. 施肥機の概要図

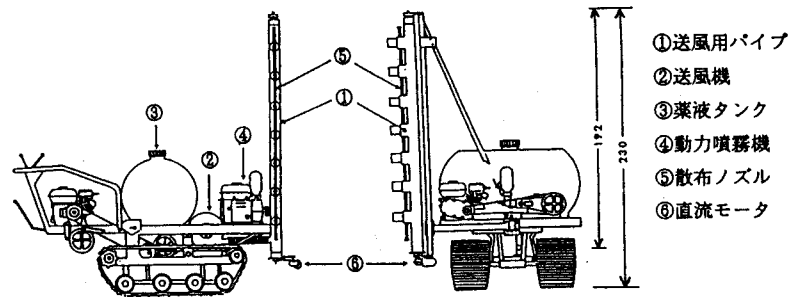


図2. 防除機の概要図

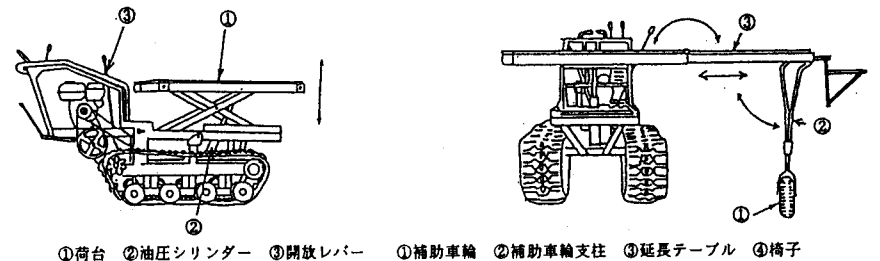


図3. 運搬車の概要図

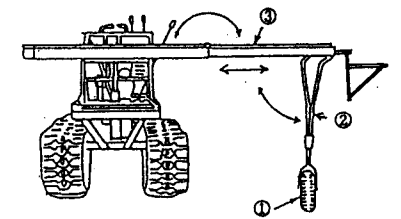


図4. 高所作業台車の概要図

【その他】

研究課題名：みかん園における汎用型作業機の開発
 予算区分：県 単
 研究期間：平成6年度（平成4～6年）
 研究担当者：横山幸徳，浦川修司