

ソーラー式簡易水位検知器							
<p>[要約] 圃場の水管理の省力化のために、太陽電池を電源とする簡易型の水位検知器を開発した。本器は、水位の状況を蛍光表示部の色で識別することができる。また、早朝、夕方でも200 m以上離れた全方向からの識別が可能であり、能率的である。</p>							
三重県農業技術センター経営部農業工学担当					連絡先	05984-2-6356	
部会名	作業技術	専門	機械・作業	対象	農業機械	分類	研究

[背景・ねらい]

個人農家による受託、農家組織による集団化・共同化など規模拡大が一層進展している。経営の規模拡大に伴い作付け圃場筆数が増加するため、水管理のための所要時間が大きくなって来る。しかも、大区画圃場では圃場中央等の水位を適確に把握することが難しい作業となるため、省力的で水管理技術の平準化に寄与する水位検知器を開発する。

[成果の内容・特徴]

- ①検知器本体は、水田の水位に対応して上下するマグネット付きフロートにリードスイッチを接続し、マグネットの上下に応じてON/OFFする構造である。
- ②制御回路・モータ駆動の電源は太陽電池で、リードスイッチのON/OFFに対応してモータが正転、または逆転する。水位確認のための蛍光表示部はモータの正転・逆転により上下する。
- ③太陽電池は晴天時に常時発電し、付属のバッテリーに充電する（充電時間は無負荷時で2時間）。充電がない場合でも、表示部の上下作動は10回可能である。また、表示部が上限・下限の状態では電力は消費されない。
- ④水位の位置決めはストップにより、フロートの上限・下限およびリードスイッチのレベルを決める。
- ⑤設定した水位以下（渇水時）になると、蛍光表示部が上昇しオレンジ色になる。逆に、設定した水位以上（満水時）になると蛍光表示部が降下し白色になる。渇水時水位3cm、満水時水位8cmの条件で開発した。
- ⑥表示部は蛍光塗料処理をしているため、早朝、夕方でも200 m以上離れた場所からの識別が可能である。視野角度が360度のためすべての方向から確認できる。
- ⑦圃場に入らなくても、遠方から水位の状況が判断できる。

[成果の活用面・留意点]

- 電源に太陽電池を使用しているため作動不良がない。
- 渇水時・満水時の設定水位は栽培法によって調節する。
- 30a区画で1本、圃場内の平均的な水位の所に設置する。
- 耕盤が固く検知器の固定が不十分な場合には支持スタンドが必要である。

[具体的データ]

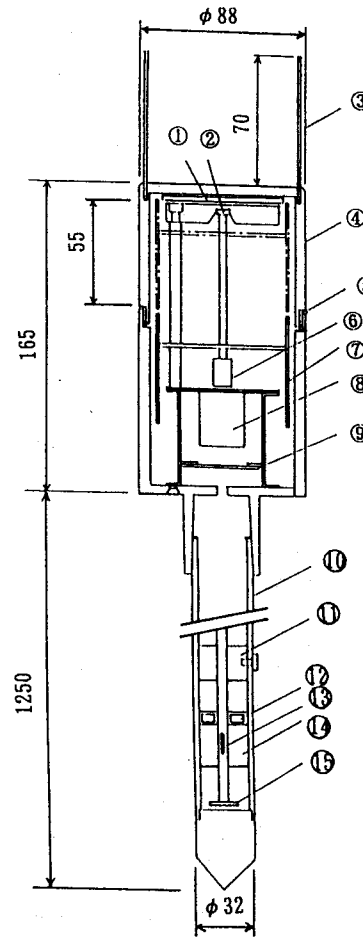


図1 試作ソーラー式簡易水位検知器

- ①太陽電池 (バッテリー内蔵)
- ②マイクロリング
- ③鳥羽アンテナ
- ④透明アクリル
- ⑤Oリング
- ⑥カップリング
- ⑦カスリーブ (蛍光オレンジ)
- ⑧モーター
- ⑨基板
- ⑩支柱
- ⑪ソフトサポーター
- ⑫マグネット
- ⑬リードスイッチ
- ⑭フロート
- ⑮フロートストップ

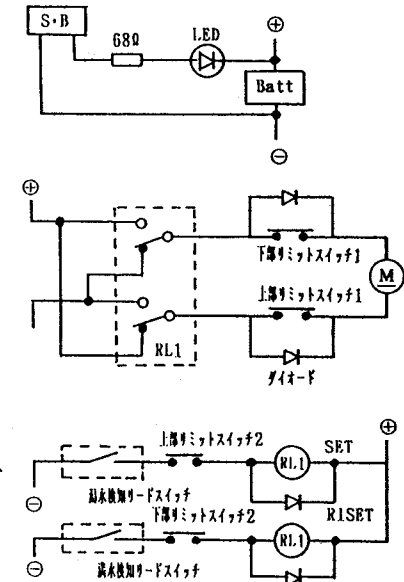


図2 試作水位検知器の電気回路

表1 試作水位検知器の性能

実施月日	時刻	天気	機械表示	水位
8月2日	18時	曇	オレンジ	無
3日	12時	曇	オレンジ	有
4日	12時	曇	白	有
5日	13時	小雨	白	有
6日	12時	曇	白	有
7日	6時	曇	白	有
~	~	~	白	有
16日	17時	晴	白	無
17日	8時	晴	白	無
18日	8時	曇	オレンジ	無

注) 給水: 3日・4日 排水: 17日・18日

[その他]

研究課題名: 水稲の大規模経営における省力・低コスト作業技術体系の確立
 予算区分: 県単
 研究期間: 平成5年度 (平成5~7年)
 研究担当者: 横山幸徳・中西幸峰
 発表論文等: