

水稻の育苗施設用苗運搬機

【要約】 水稻育苗センター等における育苗台車の施設内移動の省力化・軽作業化及び運搬時の安全性を確保した2種類の運搬機を開発した。一つはゴルフカートを改造したもので、もう一つは育苗台車用の牽引フックを考案してバッテリー式牽引車に装着するものである。

三重県農業技術センター・経営部・農業工学担当					連絡先	05984-2-6356	
部会名	作業技術	専門	機械	対象	農業機械	分類	普及

【背景・ねらい】

水稻育苗センターでは、育苗台車の移動に2～4人を要している。約550kgの重量の育苗台車を数多く移動させるため相当の労力が必要となり、傾斜や段差などがあると作業能率が低下し労働強度も高くなる。また、台車のキャスターに足を挟まれてけがをする等事故の危険がある。そこで、安価で実用性の高い育苗施設内での育苗台車運搬機を開発し省力化・軽作業化と安全確保を図る。

【成果の内容・特徴】

- 1 ゴルフカートを改造した運搬機（改造運搬機）は、台車を後方から押していく方式である。運搬機と台車は運搬機の連結棒を下げた状態で台車に接触させてから引き上げると台車のフレームに連結する。さらに、連結部は、運搬機の乗用ステップとリンク機構で接続しており、運転者がステップに乗れば連結棒が上がり連結する機構を持たせている。操舵は丸ハンドルにより行い、スイッチによって走行速度、前後進を切り替える（図1、3）。
- 2 牽引フック利用の運搬機は、考案したフックを既存のバッテリー式牽引車に取り付け、台車を牽引運転するものである。連結方法は台車の下部フレームをすくい上げる方式とした。牽引式のためスムーズに旋回できるよう、また連結時に台車と牽引車が一直線上になくとも連結ができるように、連結部をピンで接続し、バネを用いたセルフセンタリング機構を用いている。連結操作は、操作レバーにより簡単に行える（図2、4）。
- 3 育苗箱を96箱満載した緑化苗台車を運搬する場合、人力では2～4人必要であったが、運搬機を用いることにより、1人で出来るようになった。作業能率は、改造運搬機が連結時間10.0秒、運搬速度1.1m/秒で、牽引車が連結時間10.7秒、運搬速度1.0m/秒であった（表1）。

【成果の活用面・留意点】

- 1 運搬作業が1人ででき省力化・軽作業化につながる。
- 2 牽引フックは、フレームの構造を変えることにより、他の牽引車への適用が可能である。

[具体的データ]

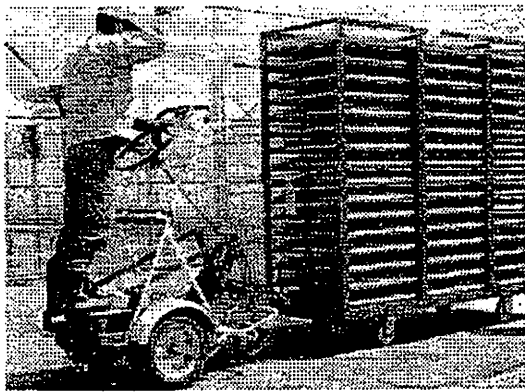


図1 ゴルフカート改造運搬機



図2 育苗台車用牽引フック利用の牽引車

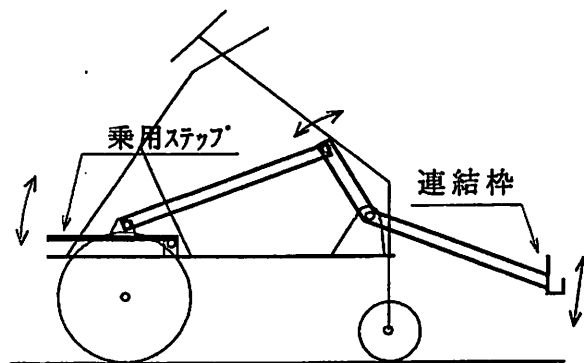


図3 改造運搬機の連結機構

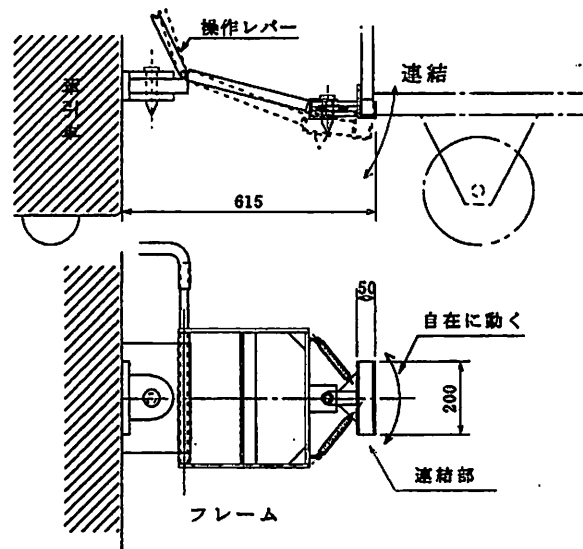


図4 育苗台車用牽引フックの連結機構

表1 運搬機利用による作業能率

	連結時間 秒	運搬速度 m/秒 ※
改造運搬機	10.0	1.1
牽引車利用	10.7	1.0

※：育苗箱を96箱積んだ緑化苗台車を簡易舗装された平坦地で運搬した時の平均速度

参考：慣行の人力（組人員2人）で運搬した場合の運搬速度は0.8m/秒

[その他]

研究課題名：水稻作における機械の汎用化および省力機械化体系の確立

予算区分：県 単

研究期間：平成8年度（平成8年度～10年度）

研究担当者：杉本彰揮、中西幸峰