

技術・情報名	中小型ホールクロープサイレージ用収穫機の開発	部会名	草地
実施機関名	三重県農業技術センター畜産部	分類	2

1. 技術・情報の内容

1) 技術・情報の内容及び特徴

水田における稲・麦類のホールクロープサイレージ調製のための中小型ホールクロープサイレージ用収穫機を開発した。耕種農家による粗飼料生産とその流通を考慮して、フレハブコンテナサイロを開発し、これと収穫機との組合せにより、湿田における稲の刈取り、細断、サイロ詰め込み同時作業を可能にした。本機の開発は、自脱型コンバインの刈取部と操作部をそのままにし、改良型飼料用カッターとテーブルリフトを搭載した。また、このテーブルリフトにはコンテナサイロ積替のため、重荷重用ローラコンベアを装着した。収穫機とコンテナサイロの組合せにより、収穫調製がかなり省カとなり、湿田や悪天候での収穫作業が可能となる。

2) 技術・情報の適用効果

この収穫機を用いた稲麦ホールクロープサイレージ調製技術は中山間地帯の湿田又は排水不良田への導入効果が大きい。また、この収穫機は耕種農家の高齢者でも操作が可能である。コンテナサイロの圃場からの積替や専用の運搬車を用いることにより、フォークリフトなどがなくても移動が可能である。

稲ホールクロープサイレージ(水分60%)の1kg当たり生産費は10円、TDMで43円であった。

3) 普及・利用上の留意点

ホールクロープ用作物の収穫は、乾田又は排水の良い圃場では従来の畑作機械を利用し、湿田では本収穫機とコンテナサイロを用いる。さらに収穫能率を上げるにはカッターをフライホイール型からシリンドリ型に変えて、切断能力を向上する必要がある。サイレージ生産費の中ではコンテナサイロの割合が大きいので、混合サイレージの貯蔵、粗穀の運搬、貯蔵にも利用すると良い。

2. 具体的データ

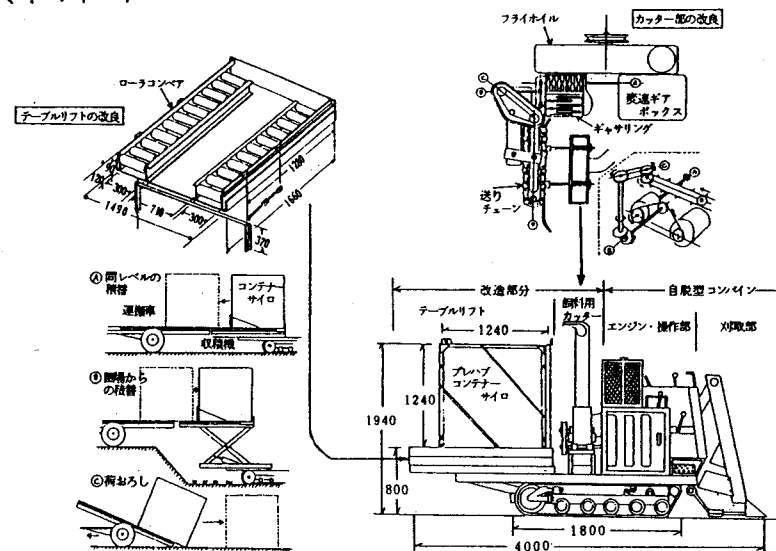


図1 コンテナサイロの積替、荷おろし方法

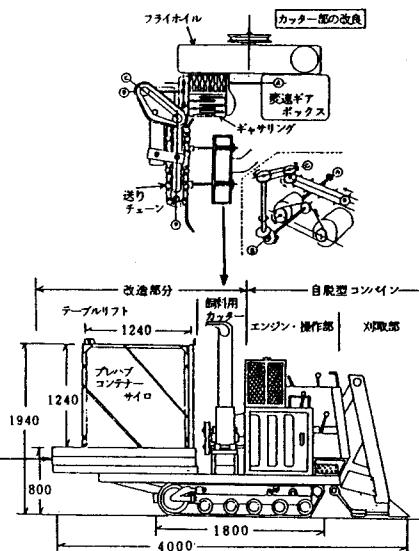


図2 ホールクロープサイレージ用収穫機

表1 稲+470-79(レ)生産作業時間 (107-4当たり)

作業名	作業機	人員		作業時間(分)	延作業時間(分)
		基幹	補助		
代かき	ロータベータ	1	-	38	38
種子カバー粉衣	コーティング機	1	1	20	40
播種	動力散粒機	1	-	5	5
除草剤散布	"	1	-	4	4
追肥	"	1	-	3	3
刈取・細断	470-79収穫機	1	-	108	108
切・詰込	+コンテナサイロ	-	2	9	18
トラック積替	トラック(3L)	-	1	17	17
運搬	"	1	-	17	17
合計					233

表2 稲+470-79(レ)生産費(10a)

費目	金額
種前費	2,200
肥料費	1,480
薬剤費	5,295
燃料費	305
労働費	1,284
燃料費	850
機械償却費	5,225
諸材料費	11,232
労働費	2,108
合計	29,979

*1レ=1kg当たり10.7円
TDM " 43.5円

3. その他特記事項

研究期間: 昭63年~平2年

予算区分: 県単

研究課題名: 中小型ホールクロープサイレージ用収穫機の開発と実用化
フレハブコンテナサイロの開発とサイレージ品質の安定化

研究担当者名: 坂本 登