

# I 第2回委員会の指摘事項と対応方針

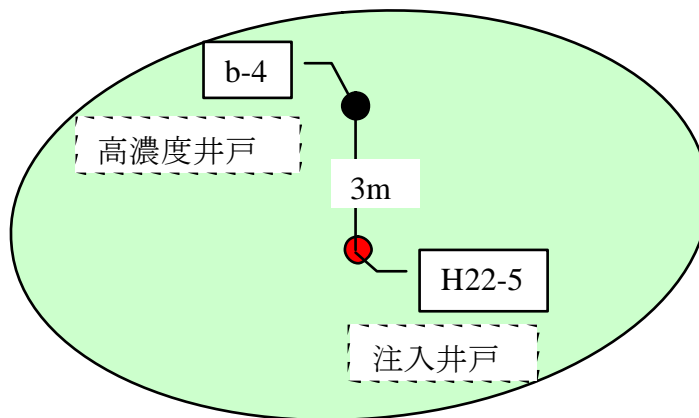
資料1

第2回委員会における指摘事項	対応方針
(1) 最終処分場内と外の温度差(例えば20℃以下)を一つの指標として対策終了の目標としてはどうか。	→対策の一つの指標としてモニターしていきたいと考えます。
(2) 対策の指標としてBODとCODの比も一つの指標としてはどうか。	→対策の一つの指標としてモニターしていきたいと考えます。
(3) 有機物を酸化分解して中に浸透していく時間がどれくらいかかるかというのはデータをとって実証してみないと分からないため、データをとってみてはどうか。	→対策時において、5m離れた地点での調査を検討します。
(4) 熱源調査の計算値とボーリングの計画深度との整合を確認してはどうか。	→ボーリング計画より深い位置でも高温箇所が存在するため、対策工の効果確認時において調査等を実施します。
(5) ドライフォグの名称を変えてはどうか。	→名称を「霧状酸化剤注入法」に変更します。
(6) 生活環境保全上の支障等の目標として硫化水素ガスを100ppmとしているが、恒久対策の実施にあたっては作業環境対策が必要である。	→恒久対策の実施にあたっては作業環境基準を遵守できるような対応を検討していきます。 ・霧状酸化剤注入法による硫化水素ガス濃度の低下 ・送風機等によるガスの拡散 等
(7) 霧状酸化剤注入法(ドライフォグ)の持続期間は現場適用性試験からどの程度と考えられるか	→現場適用性試験において停止期間を設けながら効果を確かめる。(次ページ参照)

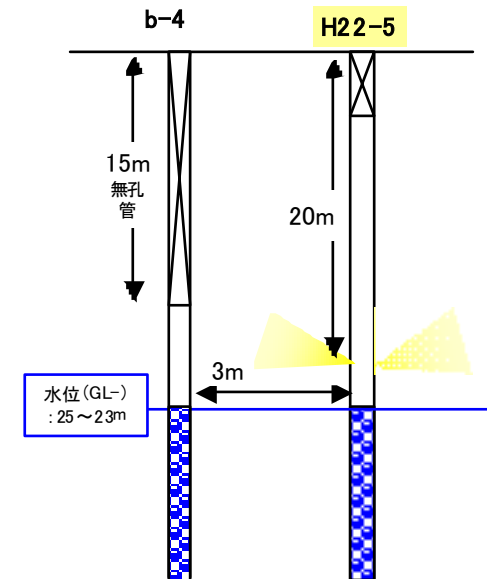
# 霧状酸化剤注入法(ドライフォグ)現場適用性試験の結果

<p>ドライフォグ技術とは</p>	<p>薄い過酸化水素水(消毒薬等に使用されている、いわゆる「オキシドール」と空気と一緒に噴霧することによりできる微小な粒(ドライフォグ)を井戸から吹き込み、廃棄物内部の温度を下げるとともに硫化水素の発生源である有機物の表面を緩やかに安定化(分解)して硫化水素の発生を抑制する技術です。</p>
<p>試験の状況</p>	<p>(1)水の噴霧(試運転) 平成22年9月21日～24日                  (2)0.1%過酸化水素水噴霧 平成22年9月28日～10月22日                  (3)0.3%過酸化水素水噴霧 平成22年10月25日～平成23年2月3日                  ※20日間停止(12月20日～1月11日)                  (4)0.5%過酸化水素水噴霧 平成23年2月7日～18日                  (5)1%過酸化水素水噴霧 平成23年2月21日～8月26日                  ※17日間停止(3月18日～4月4日)                  ※14日間停止(4月25日～5月9日停止)                  (6)3%過酸化水素水噴霧 平成23年8月29日～10月28日                  ※約3ヶ月間停止(平成23年10月28日～平成24年1月27日停止)</p>

調査地点位置関係図

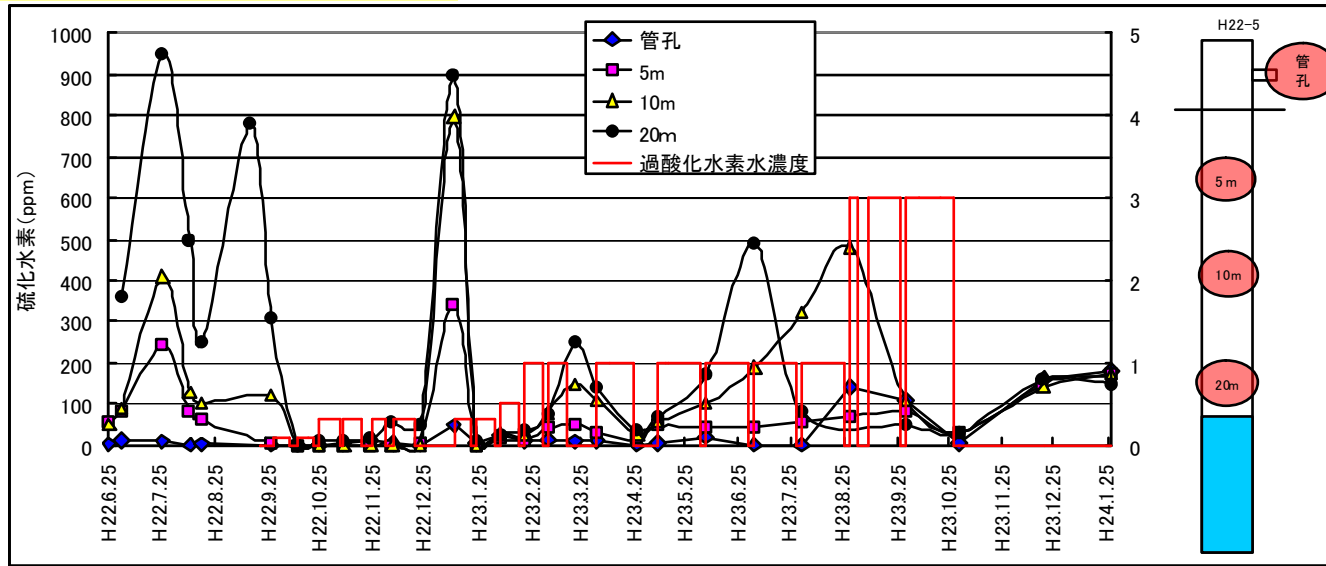


噴霧概要図



# 試驗結果 (H22-5、b-4)

H22-5孔



b-4孔

