

# 三重県地域防災計画添付資料

## 【第3部 発災後対策編】

平成28年3月修正

三重県防災会議

# 目 次

## 【第3部】 発災後対策編

### 第1章 三重県災害対策本部運営要領

第1節 総則	1
第2節 三重県災害対策本部の組織及び所掌事務	1
第3節 三重県の配備体制	25
第4節 三重県災害対策本部の活動等	28
第5節 災害情報の収集	30
第6節 情報の伝達	34
第7節 災害広報	43
第8節 その他	45
第9節 防災関係機関及び連絡窓口	99

### 第2章 災害対策本部設置施設

第1節 県庁舎	111
第2節 県有広域防災拠点施設	111
第3節 市町村庁舎	111

### 第3章 各種防災資機材

第1節 広域防災拠点資機材備蓄状況	113
第2節 化学消火薬剤保有現況	114
第3節 林野火災対策備蓄資機材	117
第4節 孤立地域対策用資機材	119
第5節 応急給水用車両及び資機材（県、市町保有分）	119
第6節 応急排水用資機材	122

### 第4章 防災施設及び設備

第1節 災害医療センター（災害拠点病院）	123
第2節 災害医療支援病院	123
第3節 救急告示医療機関	124
第4節 応急給水拠点	126
第5節 ごみ、し尿処理施設現況と運搬車両	127

### 第5章 物資の備蓄と調達

第1節 米穀の買入れ・販売等に関する基本要領（抜粋）	128
第2節 災害時又は国民保護法が発動された場合における災害救助用米穀等の緊急引渡実施要領	133
第3節 主食	138
第4節 災害救助法による備蓄資材	139
第5節 輸血用血液製剤の備蓄所	139
第6節 医薬品、衛生材料等供給機関	139

## 第6章 物資人員輸送

第1節	地区別確保車両数	143
第2節	海上物資輸送	143
第3節	海上人員輸送	144
第4節	航空機及び艦艇の輸送力の基準	144
第5節	ヘリコプターによる災害派遣とヘリコプター離着陸場の選定取扱	146
第6節	公共建物識別番号標示要領	148
第7節	緊急輸送道路一覧表	187

## 第7章 要員の確保

第1節	日本赤十字社三重県支部奉仕団	197
第2節	災害対策用技術要員	198
第3節	市町災害対策技術要員	200

掲載項目所管部局課 連絡一覧【防災対策部 防災企画・地域支援課】

目次	所管部局課名	連絡先(TEL)	連絡先(FAX)
<b>第1部 地勢及び気象編</b>			
<b>第1章 三重県の地勢と気象</b>			
地形・地質	防災対策部 防災企画・地域支援課	059-224-2184	059-224-2199
地域別地質構造	防災対策部 防災企画・地域支援課	059-224-2184	059-224-2199
地盤	防災対策部 防災企画・地域支援課	059-224-2184	059-224-2199
気象の概況	防災対策部 防災企画・地域支援課	059-224-2184	059-224-2199
三重県における警報及び注意報の発表基準	防災対策部 防災企画・地域支援課	059-224-2184	059-224-2199
気象災害	防災対策部 防災企画・地域支援課	059-224-2184	059-224-2199
地震と津波	防災対策部 防災企画・地域支援課	059-224-2184	059-224-2199
地震の基礎知識 (地震・津波と大規模地震の予知)	防災対策部 防災企画・地域支援課	059-224-2184	059-224-2199
地震	防災対策部 防災企画・地域支援課	059-224-2184	059-224-2199
津波	防災対策部 防災企画・地域支援課	059-224-2184	059-224-2199
大規模地震の予知	防災対策部 防災企画・地域支援課	059-224-2184	059-224-2199
三重県における主な災害状況			
三重県に被害を及ぼした主な既往地震	防災対策部 防災企画・地域支援課	059-224-2184	059-224-2199
三重県に被害を及ぼした主な既往津波	防災対策部 防災企画・地域支援課	059-224-2184	059-224-2199
三重県における戦後の主な災害状況	防災対策部 防災企画・地域支援課	059-224-2184	059-224-2199
震災に関する調査研究項目	防災対策部 防災企画・地域支援課	059-224-2184	059-224-2199
<b>第2部 災害予防編</b>			
<b>第1章 防災上注意すべき自然的条件</b>			
山崩れ・がけ崩れ注意箇所			
山腹崩壊危険地区	農林水産部 治山林道課	059-224-2575	059-224-2070
崩壊土砂流出危険地区	農林水産部 治山林道課	059-224-2575	059-224-2070
砂防指定地内の溪流	県土整備部 流域管理課	059-224-2682	059-224-2625
急傾斜地崩壊危険箇所	県土整備部 防災砂防課	059-224-2697	059-224-2625
地すべり危険箇所	農林水産部 農業基盤整備課	059-224-2604	059-224-3153
	県土整備部 防災砂防課	059-224-2697	059-224-2625

土石流危険溪流	県土整備部 防災砂防課	059-224-2697	059-224-2625
土砂災害警戒区域	県土整備部 防災砂防課	059-224-2697	059-224-2625
防災重点ため池	農林水産部 農業基盤整備課	059-224-2604	059-224-3153
排水機場	農林水産部 農業基盤整備課	059-224-2604	059-224-3153
農地海岸	農林水産部 農業基盤整備課	059-224-2604	059-224-3153
基幹農道	農林水産部 農業基盤整備課	059-224-2604	059-224-3153
<b>第2章 防災上注意すべき社会的条件</b>			
道路防災総点検要対策箇所のうち未対策箇所	県土整備部 道路管理課	059-224-2675	059-224-2196
道路冠水想定箇所	県土整備部 道路管理課	059-224-2675	059-224-2196
都市ガス施設の状況	防災対策部 防災企画・地域支援課	059-224-2185	059-224-2199
三重県高圧ガス防災事業所一覧	防災対策部 消防・保安課	059-224-2183	059-224-3350
放射性物質関係施設等一覧表	健康福祉部 薬務感染症対策課	059-224-2330	059-224-2344
<b>第3部 発災後対策編</b>			
<b>第1章 三重県災害対策本部運営要領</b>			
総則	防災対策部 災害対策課	059-224-2189	059-224-2199
三重県災害対策本部の組織及び所掌事務	防災対策部 災害対策課	059-224-2189	059-224-2199
三重県の配備体制	防災対策部 災害対策課	059-224-2189	059-224-2199
三重県災害対策本部の活動等	防災対策部 災害対策課	059-224-2189	059-224-2199
災害情報の収集	防災対策部 災害対策課	059-224-2189	059-224-2199
情報の伝達	防災対策部 災害対策課	059-224-2189	059-224-2199
災害広報	防災対策部 災害対策課	059-224-2189	059-224-2199
	戦略企画部 広聴広報課	059-224-2788	059-224-2032
非常通信系統図	防災対策部 防災対策総務課	059-224-2157	059-224-2199
その他	防災対策部 災害対策課	059-224-2189	059-224-2199
防災関係機関及び連絡窓口	防災対策部 防災企画・地域支援課	059-224-2184	059-224-2199
<b>第2章 災害対策本部設置施設</b>			
県庁舎	防災対策部 防災企画・地域支援課	059-224-2184	059-224-2199
県有広域防災拠点施設	防災対策部 防災企画・地域支援課	059-224-2184	059-224-2199

市町庁舎	防災対策部 防災企画・地域支援課	059-224-2184	059-224-2199
<b>第3章 各種防災資機材</b>			
広域防災拠点資機材備蓄状況	防災対策部 災害対策課	059-224-2189	059-224-2199
化学消火薬剤保有現況（市町）	防災対策部 消防・保安課	059-224-2183	059-224-3350
化学消火薬剤保有現況（海上保安庁）	防災対策部 災害対策課	059-224-2189	059-224-2199
化学消火薬剤保有現況（県貸付）	防災対策部 消防・保安課	059-224-2183	059-224-2199
	農林水産部 水産資源課	059-224-2522	059-224-3153
化学消火薬剤保有現況（建設事務所）	県土整備部 流域管理課	059-224-2686	059-224-2625
林野火災対策備蓄資機材	防災対策部 災害対策課	059-224-2189	059-224-2199
孤立地域対策用資機材	防災対策部 災害対策課	059-224-2189	059-224-2199
応急給水用車両及び資機材（県保有分）			
給水タンク	企業庁 水道事業課	059-224-2833	059-224-3043
応急給水用車両及び資機材（市町保有分）	環境生活部 大気・水環境課	059-224-3145	059-229-1016
応急排水用資機材	農林水産部 農業基盤整備課	059-224-2604	059-224-3153
<b>第4章 防災施設及び設備</b>			
災害医療センター（災害拠点病院）	健康福祉部 地域医療推進課	059-224-2326	059-224-2340
災害医療支援病院	健康福祉部 地域医療推進課	059-224-2326	059-224-2340
救急告示医療機関	健康福祉部 地域医療推進課	059-224-2326	059-224-2340
応急給水拠点	企業庁 水道事業課	059-224-2833	059-224-3043
ごみ、し尿処理施設現況と運搬車両	環境生活部 廃棄物・リサイクル課	059-224-2385	059-222-8136
<b>第5章 物資の備蓄と調達</b>			
米穀の買入れ・販売等に関する基本要領（抜粋）	農林水産部 農産園芸課	059-224-2547	059-224-2558
災害時又は国民保護法が発動された場合における災害救助用米穀等の緊急引渡実施要領	農林水産部 農産園芸課	059-224-2547	059-224-2558
主食	農林水産部 農産園芸課	059-224-2547	059-224-2558
災害救助法による備蓄資材	健康福祉部 健康福祉総務課	059-224-2323	059-224-2275
輸血用血液製剤の備蓄所	健康福祉部 薬務感染症対策課	059-224-2330	059-224-2275
医薬品、衛生材料等供給機関	健康福祉部 薬務感染症対策課	059-224-2330	059-224-2344
<b>第6章 物資人員輸送</b>			

地区別確保車両数	防災対策部 災害対策課	059-224-2189	059-224-2199
海上物資輸送	防災対策部 災害対策課	059-224-2189	059-224-2199
海上人員輸送	防災対策部 災害対策課	059-224-2189	059-224-2199
航空機及び艦艇の輸送力の基準	防災対策部 災害対策課	059-224-2189	059-224-2199
ヘリコプターによる災害派遣とヘリコプター離着陸場の選定取扱	防災対策部 災害対策課	059-224-2189	059-224-2199
公共建物識別番号標示要領	防災対策部 災害対策課	059-224-2189	059-224-2199
緊急輸送道路一覧表	県土整備部 道路企画課	059-224-2739	059-224-2310
<b>第7章 要員の確保</b>			
日本赤十字社三重県支部奉仕団	健康福祉部 健康福祉総務課	059-224-2323	059-224-2275
災害対策用技術要員	総務部 人事課	059-224-2103	059-224-3170
市町災害対策技術要員	総務部 人事課	059-224-2103	059-224-3170
<b>第4部 関係法令・要綱・要領・協定・覚書等編</b>			
<b>第1章 関係法令等</b>			
三重県防災会議条例	防災対策部 防災企画・地域支援課	059-224-2184	059-224-2199
三重県防災会議運営要領	防災対策部 防災企画・地域支援課	059-224-2184	059-224-2199
三重県防災会議委員、幹事及び専門委員	防災対策部 防災企画・地域支援課	059-224-2184	059-224-2199
三重県防災会議救急医療部会運営要領	健康福祉部 地域医療推進課	059-224-2326	059-224-2340
三重県防災会議防災計画部会運営要領	防災対策部 防災企画・地域支援課	059-224-2184	059-224-2199
三重県防災・減災対策検討会議運営要領	防災対策部 防災企画・地域支援課	059-224-2184	059-224-2199
三重県災害対策本部に関する条例	防災対策部 災害対策課	059-224-2189	059-224-2199
三重県災害対策本部に関する条例施行規則	防災対策部 災害対策課	059-224-2189	059-224-2199
三重県地震災害警戒本部条例	防災対策部 災害対策課	059-224-2189	059-224-2199
三重県地震災害警戒本部運営要領	防災対策部 災害対策課	059-224-2189	059-224-2199
災害業務従事者に対する損害補償条例	防災対策部 災害対策課	059-224-2189	059-224-2199
災害業務従事者に対する損害補償条例施行規則	防災対策部 災害対策課	059-224-2189	059-224-2199
災害派遣手当支給条例	防災対策部 防災対策総務課	059-224-2181	059-224-2199
<b>第2章 要綱・要領等</b>			
三重県防災対策会議設置要綱	防災対策部 防災企画・地域支援課	059-224-2184	059-224-2199

三重県市町等防災対策連絡会議会則	防災対策部 防災企画・地域支援課	059-224-2185	059-224-2199
自衛隊災害派遣及び撤収要請様式	防災対策部 災害対策課	059-224-2189	059-224-2199
三重県防災ヘリコプター運航管理要綱	防災対策部 災害対策課	059-224-2189	059-224-2199
三重県防災ヘリコプター緊急運航要領	防災対策部 災害対策課	059-224-2189	059-224-2199
大規模特殊災害時における広域航空消防応援	防災対策部 災害対策課	059-224-2189	059-224-2199
災害救助法の適用基準	健康福祉部 健康福祉総務課	059-224-2323	059-224-2199
強制措置	健康福祉部 健康福祉総務課	059-224-2323	059-224-2199
三重DMAT運営要綱	健康福祉部 地域医療推進課	059-224-2326	059-224-2340
三重県災害医療支援病院指定要綱	健康福祉部 地域医療推進課	059-224-3370	059-224-2340
災害時備蓄医薬品等管理要領	健康福祉部 薬務感染症対策課	059-224-2330	059-224-2344
三重県災害医療コーディネーター設置要綱	健康福祉部 地域医療推進課	059-224-2326	059-224-2340
建設機械無償貸付に関する取扱要領	県土整備部 施設災害対策課	059-224-2683	059-224-2684
三重県林野火災対策等資機材管理運用要綱	防災対策部 災害対策課	059-224-2189	059-224-2199
三重県防災啓発車派遣要綱	防災対策部 防災企画・地域支援課	059-224-2185	059-224-2199

#### 第4部 関係法令・要綱・要領・協定・覚書等編

##### 第1章 関係法令等

三重県防災会議条例	防災対策部 防災企画・地域支援課	059-224-2184	059-224-2199
三重県防災会議運営要領	防災対策部 防災企画・地域支援課	059-224-2184	059-224-2199
三重県防災会議委員、幹事及び専門委員	防災対策部 防災企画・地域支援課	059-224-2184	059-224-2199
三重県防災会議救急医療部会運営要領	健康福祉部 地域医療推進課	059-224-2326	059-224-2340
三重県防災会議防災計画部会運営要領	防災対策部 防災企画・地域支援課	059-224-2184	059-224-2199
三重県防災・減災対策検討会議運営要領	防災対策部 防災企画・地域支援課	059-224-2184	059-224-2199
三重県災害対策本部に関する条例	防災対策部 災害対策課	059-224-2189	059-224-2199
三重県災害対策本部に関する条例施行規則	防災対策部 災害対策課	059-224-2189	059-224-2199
三重県地震災害警戒本部条例	防災対策部 災害対策課	059-224-2189	059-224-2199
三重県地震災害警戒本部運営要領	防災対策部 災害対策課	059-224-2189	059-224-2199
災害業務従事者に対する損害補償条例	防災対策部 災害対策課	059-224-2189	059-224-2199



災害業務従事者に対する損害補償条例施行規則	防災対策部 災害対策課	059-224-2189	059-224-2199
災害派遣手当支給条例	防災対策部 防災対策総務課	059-224-2181	059-224-2199
<b>第2章 要綱・要領等</b>			
三重県防災対策会議設置要綱	防災対策部 防災企画・地域支援課	059-224-2184	059-224-2199
三重県市町等防災対策連絡会議会則	防災対策部 防災企画・地域支援課	059-224-2184	059-224-2199
自衛隊災害派遣及び撤収要請様式	防災対策部 災害対策課	059-224-2189	059-224-2199
三重県防災ヘリコプター運航管理要綱	防災対策部 災害対策課	059-224-2189	059-224-2199
三重県防災ヘリコプター緊急運航要領	防災対策部 災害対策課	059-224-2189	059-224-2199
大規模特殊災害時における広域航空消防応援	防災対策部 災害対策課	059-224-2189	059-224-2199
災害救助法の適用基準	健康福祉部 健康福祉総務課	059-224-2323	059-224-2199
強制措置	健康福祉部 健康福祉総務課	059-224-2323	059-224-2199
三重DMA T運営要綱	健康福祉部 地域医療推進課	059-224-2326	059-224-2340
三重県災害医療支援病院指定要綱	健康福祉部 地域医療推進課	059-224-3370	059-224-2340
災害時備蓄医薬品等管理要領	健康福祉部 薬務感染症対策課	059-224-2330	059-224-2344
三重県災害医療コーディネーター設置要綱	健康福祉部 地域医療推進課	059-224-2326	059-224-2340
建設機械無償貸付に関する取扱要領	県土整備部 施設災害対策課	059-224-2683	059-224-2684
三重県林野火災対策等資機材管理運用要綱	防災対策部 災害対策課	059-224-2189	059-224-2199
三重県防災啓発車派遣要綱	防災対策部 防災企画・地域支援課	059-224-2185	059-224-2199
<b>第3章 各種協定・覚書等</b>			
災害応援に関する協定			
(1) 全国都道府県における災害時等の広域応援に関する協定	防災対策部 災害対策課	059-224-2189	059-224-2199
(2) 中部9県1市災害時等の応援に関する協定	防災対策部 災害対策課	059-224-2189	059-224-2199
(3) 災害時等の応援に関する協定 実施細目(防災)	防災対策部 災害対策課	059-224-2189	059-224-2199
(4) 近畿圏危機発生時の相互応援に関する基本協定	防災対策部 災害対策課	059-224-2189	059-224-2199
(5) 紀伊半島三県災害時等相互応援に関する協定	防災対策部 災害対策課	059-224-2189	059-224-2199
(6) 三重県市町村災害時応援協定	防災対策部 災害対策課	059-224-2189	059-224-2199
(7) 三重県市町災害時応援協定書実施細目	防災対策部 災害対策課	059-224-2189	059-224-2199
(8) 三重県防災行政無線と鳥羽市防災行政無線による非常時の通信に関する応援協定	防災対策部 災害対策課	059-224-2189	059-224-2199

(9) 三重県防災行政無線と桑名市防災行政無線による非常時の通信に関する応援協定	防災対策部 災害対策課	059-224-2189	059-224-2199
三重県と三重ブロック協議会の災害時応援協定	防災対策部 災害対策課	059-224-2189	059-224-2199
災害時における災害救助犬の出動に関する協定	防災対策部 災害対策課	059-224-2189	059-224-2199
三重県防災ヘリコプター応援協定	防災対策部 災害対策課	059-224-2189	059-224-2199
三重県・滋賀県航空消防防災相互応援協定	防災対策部 災害対策課	059-224-2189	059-224-2199
四県一市航空消防防災相互応援協定	防災対策部 災害対策課	059-224-2189	059-224-2199
災害等緊急時におけるヘリコプターの運航に関する協定	防災対策部 災害対策課	059-224-2189	059-224-2199
高速道路におけるヘリコプターの運用に関する覚書	防災対策部 災害対策課	059-224-2189	059-224-2199
災害時等における相互協力に関する協定	防災対策部 災害対策課	059-224-2189	059-224-2199
災害時における緊急通行妨害車輛等の排除業務に関する協定	防災対策部 災害対策課	059-224-2189	059-224-2199
災害時における緊急交通路の確保等に係る警備業務に関する協定	警察本部 警備部警備第二課	059-222-0110 (内線 5798)	
大規模災害発生時等における放置車両等の道路障害物の除去活動に関する協定	警察本部 警備部警備第二課	059-222-0110 (内線 5798)	
災害時における交通安全施設の復旧対策に関する協定	警察本部 警備部警備第二課	059-222-0110 (内線 5798)	
地震災害等応急復旧用仮設橋に関する協定	県土整備部 施設災害対策課	059-224-2683	059-224-2684
災害時等における物資等の緊急輸送に関する協定(三重県トラック協会)	防災対策部 災害対策課	059-224-2189	059-224-2199
災害時等における物資等の緊急輸送に関する協定(赤帽三重県軽自動車運送協同組合)	防災対策部 災害対策課	059-224-2189	059-224-2199
災害時における緊急・救援輸送に関する協定書(公益社団法人三重県バス協会)	防災対策部 災害対策課	059-224-2189	059-224-2199
漁港・漁港海岸における災害時の応急対策業務に関する協定	農林水産部 水産基盤整備課	059-224-2598	059-224-2618
船舶による輸送等に関する協定	防災対策部 災害対策課	059-224-2189	059-224-2199
旅客船による災害時の輸送等に関する協定	防災対策部 災害対策課	059-224-2189	059-224-2199
船舶による輸送等災害応急対策に関する協定書	防災対策部 災害対策課	059-224-2189	059-224-2199
災害時の重要施設に係る情報共有に関する覚書	防災対策部 災害対策課	059-224-2189	059-224-2199
災害時における石油類燃料の供給に関する協定	防災対策部 災害対策課	059-224-2189	059-224-2199
災害時におけるLPガスの供給に関する協定	防災対策部 災害対策課	059-224-2189	059-224-2199
災害時における電気設備の応急対策に関する協定	防災対策部 災害対策課	059-224-2189	059-224-2199
災害時における放送協定			
(1) 災害時における放送要請に関する協定書(日本放送協会津放送局)	防災対策部 災害対策課	059-224-2189	059-224-2199

(2) 災害時における放送要請に関する協定書の一部を改正する協定書	防災対策部 災害対策課	059-224-2189	059-224-2199
(3) 災害時の放送に関する協定（中部日本放送㈱、東海ラジオ放送㈱、東海テレビ放送㈱、名古屋放送㈱、中京テレビ放送㈱）	防災対策部 災害対策課	059-224-2189	059-224-2199
(4) 災害時の放送に関する協定（三重テレビ放送㈱）	防災対策部 災害対策課	059-224-2189	059-224-2199
(5) 災害時の放送に関する協定書（テレビ愛知㈱）	防災対策部 災害対策課	059-224-2189	059-224-2199
(6) 災害時の放送に関する協定（三重エフエム放送㈱）	防災対策部 災害対策課	059-224-2189	059-224-2199
災害にかかる情報発信等に関する協定（ヤフー）	防災対策部 防災対策総務課	059-224-2181	059-224-2199
アマチュア無線による災害時の情報収集等に関する協定	防災対策部 防災対策総務課	059-224-2181	059-224-2199
三重県における人工衛星を用いた防災利用実証実験に関する協定	防災対策部 災害対策課	059-224-2189	059-224-2199
中部電力株式会社浜岡原子力発電所の安全確保に係る通報連絡に関する覚書	防災対策部 災害対策課	059-224-2189	059-224-2199
原子力発電所の異常時に関する情報連絡の運用について	防災対策部 災害対策課	059-224-2189	059-224-2199
原子炉施設の異常時に関する情報連絡の運用について	防災対策部 災害対策課	059-224-2189	059-224-2199
敦賀発電所の異常時に関する情報連絡の運用について	防災対策部 災害対策課	059-224-2189	059-224-2199
災害時における電気の保安に関する協定	防災対策部 災害対策課	059-224-2189	059-224-2199
防災への取り組みに関する協定（Google）	防災対策部 防災対策総務課	059-224-2181	059-224-2199
災害発生時における応援協力に関する協定	防災対策部 災害対策課	059-224-2189	059-224-2199
三重県と大学との災害対策相互協力協定			
(1) 三重県と三重大学との災害対策相互協力協定	防災対策部 災害対策課	059-224-2189	059-224-2199
(2) 三重県と三重大学との災害対策相互協力細目協定	防災対策部 災害対策課	059-224-2189	059-224-2199
(3) 三重県と三重県立看護大学との災害対策相互協力協定	防災対策部 災害対策課	059-224-2189	059-224-2199
(4) 三重県と三重県立看護大学との災害対策相互協力細目協定	防災対策部 災害対策課	059-224-2189	059-224-2199
災害時におけるテント、シート等のあっせん・供給に関する協定	防災対策部 災害対策課	059-224-2189	059-224-2199
災害時における仮設トイレ等のあっせん・供給に関する協定書	防災対策部 災害対策課	059-224-2189	059-224-2199
災害時におけるコンクリートポンプ車等の活用に関する協定	防災対策部 災害対策課	059-224-2189	059-224-2199
三重県とCivic Force（シビックフォース）との災害時等における相互協力協定	防災対策部 災害対策課	059-224-2189	059-224-2199
災害時における隊友会の協力に関する協定	防災対策部 災害対策課	059-224-2189	059-224-2199
三重県と一般財団法人三重県友の会の災害時支援協定	防災対策部 防災対策総務課	059-224-2181	059-224-2199
災害時における法律相談業務に関する協定	防災対策部 災害対策課	059-224-2189	059-224-2199

三重県と株式会社百五銀行との防災協力に関する協定書	防災対策部 災害対策課	059-224-2189	059-224-2199
三重県と三重県信用金庫協会との防災協力に関する協定書	防災対策部 災害対策課	059-224-2189	059-224-2199
帰宅困難者支援に関する協定			
(1) 地震災害時における帰宅困難者に対する支援に関する協定（三重県石油商業組合）	防災対策部 災害対策課	059-224-2189	059-224-2199
(2) 「災害時における帰宅困難者に対する支援に関する協定書」にかかる覚書（コンビニエンスストア等）	防災対策部 災害対策課	059-224-2189	059-224-2199
(3) 三重県生活衛生同業組合連合会	防災対策部 災害対策課	059-224-2189	059-224-2199
(4) 中日新聞三重県中日会	防災対策部 災害対策課	059-224-2189	059-224-2199
災害ボランティア活動の支援に関する協定書	防災対策部 防災企画・地域支援課	059-224-2184	059-224-2199
	健康福祉部 地域福祉課	059-224-2256	059-224-3085
	環境生活部 男女共同参画・NPO課	059-222-5981	059-222-5984
「みえ災害時多言語支援センター」の設置・運営に関する協定	環境生活部 多文化共生課	059-222-5974	059-222-5984
災害時の外国人住民支援にかかる協定	環境生活部 男女共同参画・NPO課	059-222-5981	059-222-5984
災害時の外国人住民支援にかかる協定の一部を変更する協定	環境生活部 男女共同参画・NPO課	059-222-5981	059-222-5984
テクニカルボランティアによる災害時の総合支援にかかる協定	環境生活部 男女共同参画・NPO課	059-222-5981	059-222-5984
災害救助法により知事の行う医療等を日本赤十字社三重県支部に委託する契約書	健康福祉部 健康福祉総務課	059-224-2323	059-224-2275
災害時の医療救護に関する協定（三重県医師会）	健康福祉部 地域医療推進課	059-224-2326	059-224-2340
災害時の医療救護に関する協定（三重県看護協会）	健康福祉部 地域医療推進課	059-224-2326	059-224-2340
災害時の歯科医療救護に関する協定	健康福祉部 地域医療推進課	059-224-2326	059-224-2340
三重DMA Tの派遣に関する協定書			
(1) 日本赤十字社三重県支部	健康福祉部 地域医療推進課	059-224-2326	059-224-2340
(2) 国立大学法人病院三重大学医学部附属病院	健康福祉部 地域医療推進課	059-224-2326	059-224-2340
(3) 市立四日市病院	健康福祉部 地域医療推進課	059-224-2326	059-224-2340
(4) 地方独立行政法人三重県立総合医療センター	健康福祉部 地域医療推進課	059-224-2326	059-224-2340
(5) 松阪市民病院	健康福祉部 地域医療推進課	059-224-2326	059-224-2340
(6) 三重県厚生農業協同組合連合会いなべ総合病院	健康福祉部 地域医療推進課	059-224-2326	059-224-2340
(7) 三重県立志摩病院	健康福祉部 地域医療推進課	059-224-2326	059-224-2340
(8) 三重県厚生農業協同組合連合会鈴鹿中央総合病院	健康福祉部 地域医療推進課	059-224-2326	059-224-2340

(9) 社会福祉法人恩賜財団済生会松阪総合病院	健康福祉部 地域医療推進課	059-224-2326	059-224-2340
(10) 三重県厚生農業協同組合連合会松阪中央総合病院	健康福祉部 地域医療推進課	059-224-2326	059-224-2340
(11) 伊賀市立上野総合市民病院	健康福祉部 地域医療推進課	059-224-2326	059-224-2340
(12) 尾鷲総合病院	健康福祉部 地域医療推進課	059-224-2326	059-224-2340
(13) 名張市立病院	健康福祉部 地域医療推進課	059-224-2326	059-224-2340
災害時における医薬品等の調達に関する協定			
(1) 社団法人三重県薬剤師会	健康福祉部 薬務感染症対策課	059-224-2330	059-224-2344
(2) 社団法人三重県医薬品登録販売者協会	健康福祉部 薬務感染症対策課	059-224-2330	059-224-2344
(3) 東海歯科用品商共同組合三重県支部	健康福祉部 薬務感染症対策課	059-224-2330	059-224-2344
(4) 三重県薬事工業会	健康福祉部 薬務感染症対策課	059-224-2330	059-224-2344
(5) 三重県医薬品配置協議会	健康福祉部 薬務感染症対策課	059-224-2330	059-224-2344
(6) 三重県医薬品卸業協会	健康福祉部 薬務感染症対策課	059-224-2330	059-224-2344
(7) 一般社団法人日本産業・医療ガス協会東海地域本部	健康福祉部 薬務感染症対策課	059-224-2330	059-224-2344
災害時における衛生材料等の調達に関する協定書	健康福祉部 薬務感染症対策課	059-224-2330	059-224-2344
災害時の医療救護活動に関する協定			
(1) 社団法人三重県医師会	健康福祉部 地域医療推進課	059-224-2326	059-224-2340
(2) 社団法人三重県歯科医師会	健康福祉部 健康づくり課	059-224-2290	059-224-2340
(3) 社団法人三重県病院協会	健康福祉部 地域医療推進課	059-224-2326	059-224-2340
災害時における棺及び葬祭用品の供給等に関する協定	健康福祉部 食品安全課	059-224-2343	059-224-2344
災害時における動物救護活動に関する協定書	健康福祉部 食品安全課	059-224-2343	059-224-2344
災害時の柔道整復師救護活動に関する協定	健康福祉部 医務国保課	059-224-2337	059-224-2340
災害時における民間賃貸住宅の被災者への提供に関する協定			
(1) 公益社団法人三重県宅地建物取引業協会	健康福祉部 健康福祉総務課	059-224-2323	059-224-2275
(2) 公益社団法人全国賃貸住宅経営者協会連合会	健康福祉部 健康福祉総務課	059-224-2323	059-224-2275
災害時における被災住宅の応急修理に関する協定	県土整備部 住宅課	059-224-2720	059-224-3147
災害時における応急仮設住宅の建設に関する協定			
(1) 一般社団法人プレハブ建築協会	県土整備部 住宅課	059-224-2720	059-224-3147
(2) 一般社団法人全国木造建設事業協会	県土整備部 住宅課	059-224-2720	059-224-3147

(3) 一般社団法人三重県建設業協会・三重県木材協同組合連合会・一般社団法人三重電業協会・一般社団法人三重県管工事工業協会	県土整備部 住宅課	059-224-2720	059-224-3147
災害時における民間賃貸住宅の媒介等に関する協定書	県土整備部 住宅課	059-224-2720	059-224-3147
災害時における住宅の早期復興に向けた協力に関する協定	県土整備部 住宅課	059-224-2720	059-224-3147
生活必需物資等の調達に関する協定			
(1) スーパー関係	雇用経済部 企業誘致推進課	059-224-2819	059-224-2221
(2) 三重県生活協同組合連合会	環境生活部 交通安全・消費生活課	059-224-2664	059-228-4907
(3) (株)ローソン	雇用経済部 企業誘致推進課	059-224-2819	059-224-2221
(4) サントリーフーズ(株)	雇用経済部 企業誘致推進課	059-224-2819	059-224-2221
(5) NPO法人 コメリ災害対策センター	雇用経済部 企業誘致推進課	059-224-2819	059-224-2221
(6) 大塚食品(株)	雇用経済部 企業誘致推進課	059-224-2819	059-224-2221
(7) 三重県パン協同組合	雇用経済部 企業誘致推進課	059-224-2819	059-224-2221
(8) (株)サークルKサンクス	雇用経済部 企業誘致推進課	059-224-2819	059-224-2221
(9) (株)ファミリーマート	雇用経済部 企業誘致推進課	059-224-2819	059-224-2221
(10) (株)セブン-イレブン・ジャパン	雇用経済部 企業誘致推進課	059-224-2819	059-224-2221
(11) 災害用物資を活用した防災活動に関する協定（一般社団法人日本非常食推進機構）	防災対策部 災害対策課	059-224-2189	059-224-2199
(12) 災害時における警備活動に必要な物資の供給等に関する協定（NPO 法人コメリ災害対策センター）	警察本部 警備部警備第二課	059-222-0110 (内線 5798)	
(13) 災害時における警察活動に必要な物資等の供給に関する協定（株式会社トーカイ）	警察本部 警備部警備第二課	059-222-0110 (内線 5798)	
救助用副食等の調達に関する協定	雇用経済部 中小企業・サービス産業振興課	059-224-2458	059-224-2078
三重県災害等廃棄物処理応援協定	環境生活部 廃棄物・リサイクル課	059-224-2385	059-222-8136
災害時におけるがれき等の廃棄物の処理に関する応援協定			
(1) 一般財団法人三重県環境保全事業団	環境生活部 廃棄物・リサイクル課	059-224-2385	059-222-8136
(2) 一般社団法人三重県産業廃棄物協会	環境生活部 廃棄物・リサイクル課	059-224-2385	059-222-8136
(3) 一般社団法人三重県清掃事業連合会	環境生活部 廃棄物・リサイクル課	059-224-2385	059-222-8136
災害時における一般廃棄物の処理等に関する無償救援協定	環境生活部 廃棄物・リサイクル課	059-224-2385	059-222-8136
循環型社会の形成の推進に関する協定	環境生活部 廃棄物・リサイクル課	059-224-2385	059-222-8136
地震等大規模災害時における公共建築物の清掃及び消毒等に関する協定	環境生活部 大気・水環境課	059-224-3145	059-229-1016

上下水道災害に関する応援協定・覚書			
(1) 三重県水道災害広域応援協定書	環境生活部 大気・水環境課	059-224-3145	059-229-1016
(2) 東海四県水道災害相互応援に関する覚書	企業庁 水道事業課	059-224-2833	059-224-3043
(3) 近畿2府5県の府県管及び大規模水道用水供給事業者の震災時等の相互応援に関する覚書	企業庁 水道事業課	059-224-2833	059-224-3043
工業用水道災害相互応援に関する協定	企業庁 工業用水道事業課	059-224-2835	059-224-3043
震災時等における水質検査機器の相互利用に関する協定書	企業庁 水道事業課	059-224-2833	059-224-3043
災害時における下水道施設の復旧支援に関する協定	県土整備部 下水道課	059-224-2729	059-224-3161
地震・津波・風水害等の緊急時における協定			
(1) 地震・津波・風水害等の緊急時における基本協定	県土整備部 施設災害対策課	059-224-2683	059-224-2684
(2) 地震・津波・風水害等の緊急時における運用協定（締結例）	県土整備部 施設災害対策課	059-224-2683	059-224-2684
(3) 地震・津波・風水害等の緊急時における協定書（地質調査）	県土整備部 施設災害対策課	059-224-2683	059-224-2684
(4) 地震・津波・風水害等の緊急時における協定書（航空写真）	県土整備部 施設災害対策課	059-224-2683	059-224-2684
災害又は事故における緊急的な応急対策等の支援に関する包括協定書	県土整備部 施設災害対策課	059-224-2683	059-224-2684
地震・津波・風水害等の災害発生時における協定	企業庁 企業総務課	059-224-2822	059-224-3045
災害時における相互協力に関する協定	県土整備部 施設災害対策課	059-224-2683	059-224-2684
公共土木施設の情報提供等に関する協定	県土整備部 施設災害対策課	059-224-2683	059-224-2684
災害時における建設資機材等の提供に関する協定	警察本部 警備部警備第二課	059-222-0110 (内線 5798)	
大規模災害発生時における三重県警友会の協力に関する協定	警察本部 警備部警備第二課	059-222-0110 (内線 5798)	
災害発生時等の物資の保管等に関する協定書	防災対策部 災害対策課	059-224-2189	059-224-2199
船舶による海上輸送等災害応急対策に関する協定	防災対策部 災害対策課	059-224-2189	059-224-2199
大規模災害時における民間賃貸住宅の被災者への提供等に関する協定	防災対策部 災害対策課	059-224-2189	059-224-2199
災害時の応援業務に関する協定	防災対策部 災害対策課	059-224-2189	059-224-2199
災害時の応援対策業務に関する協定	防災対策部 災害対策課	059-224-2189	059-224-2199
熊野市活性化施設の使用等に関する協定	防災対策部 災害対策課	059-224-2189	059-224-2199
里創人熊野倶楽部施設の使用等に関する協定	防災対策部 災害対策課	059-224-2189	059-224-2199
原子力災害時の放射線被ばくの防止に関する協定	防災対策部 災害対策課	059-224-2189	059-224-2199

# 第 1 章 三重県災害対策本部運営要領



## 第3部 発災後対策編

### 第1章 三重県災害対策本部運営要領

#### 第1節 総 則

##### 1. 目 的

この要領は、災害対策基本法（昭和 36 年法律第 323 号以下「災対法」という。）及び三重県地域防災計画（以下「防災計画」という。）に基づいて三重県（以下「県」という。）が行う各種防災活動のうち、総合的・共通的措施に関する必要事項を定めるとともに、不断の見直し・改善を実施し、もって県の災害応急対策活動の円滑・適切な推進を図ろうとするものである。

#### 第2節 三重県災害対策本部の組織及び所掌事務

三重県災害対策本部（以下「県災対本部」という。）は、災害が発生し又は発生するおそれがある場合に、災害応急対策活動を強力に推進するため、災対法第 23 条の規定に基づき設置する特別の機関であり、県災対本部に関する大綱は、三重県災害対策本部に関する条例（昭和 37 年三重県条例第 45 号。以下「条例」という。）、三重県災害対策本部に関する条例施行規則（昭和 38 年三重県規則第 11 号。以下「規則」という。）の定めるところによるがその実施細目については、次のとおりとする。

なお、三重県水防計画に基づく三重県水防本部は、県災対本部が設置された場合、その活動は県災対本部に包括される。

##### 1. 県災対本部の組織等

###### (1) 組織及び所掌事務

県災対本部は、本部員会議、災害対策統括会議、災害対策統括部調整会議（以下「統括部調整会議」という。）、災害対策統括部（以下「統括部」という。）及び各部局等により構成する。

なお、組織図については別図 1 のとおりとする。

###### ア 本部員会議

規則第 8 条に規定の本部員会議は、本部長、副本部長、本部員その他本部長が必要と認める者により構成され、本部長、副本部長及び本部員は別表に掲げる者をもって充てる。

###### イ 災害対策統括会議

規則第 9 条に規定の災害対策統括会議は、本部長、副本部長及びその他本部長が必要と認める者により構成され、本部長は知事、副本部長は副知事及び危機管理統括監、その他本部長が必要と認める者として、災害対策統括部長、災害対策統括部各部隊長及び副部隊長等をもって充てる。

###### ウ 災害対策統括部

規則第 3 条に規定の災害対策統括部の組織及び所掌事務については、別表 1 のとおりとする。

###### エ 災害対策統括部調整会議

統括部調整会議は、災害対策統括部各部隊各班長で構成し、災害対策本部内の総合調整が必要な事項等に

ついて、関係する構成員で協議するものとする。

オ 緊急初動対策要員

防災対策部は、勤務時間外及び休日等における地震等の突発的な災害発生時に、県災対本部の迅速な初動体制の確立を図るため、県庁舎等に短時間で登庁可能な近隣に居住する職員から、緊急初動対策要員を指定する。

なお、緊急初動対策要員に関し必要な事項は別に定める。

【県災対本部（本庁）の概要】

名称	三重県災害対策本部（県災対本部）
本部長	知事
副本部長	副知事、危機管理統括監 ※ 知事に事故があった場合には、副知事、危機管理統括監の順に指揮をとる。
設置場所	災害対策室（防災対策部内）又は県庁講堂
設置基準	配備基準による
廃止基準	県の地域内に震災の拡大するおそれなくなり、災害応急対策がおおむね完了したとき。
組織	別図 1 及び別表 1 参照
活動	<p>被害の防除及び軽減並びに災害発生後の応急対策を実施するため、各部隊の所掌事務のほか、以下の活動を行う。</p> <p>(1) 災害対策統括会議の開催（総括部隊＜総括班＞） 本部長、災害対策統括部長、災害対策副統括部長（総括部隊長）、総括隊長をコアメンバーとして構成され、必要に応じ関係部隊長及び関係機関出席のもと、以下の事案に対応する。 ① 災害予防及び災害応急対策の実施にかかる方針等の決定 ② 緊急かつ迅速に対応すべき事案の検討</p> <p>(2) 本部員会議の開催（総括部隊＜総括班・総務班＞） 本部長、副本部長、本部員により構成され、必要に応じて関係機関の出席のもと、下記の事案に対処する。 ① 本部長の指示の共有及び災害対策統括会議において決定された方針等の承認 ② 緊急処理事案の検討結果についての全庁的な情報共有</p> <p>(3) 広域防災拠点等の主要活動拠点の確保・調整（総括部隊＜総括班＞） 県災対本部は、災対本部設置後速やかに広域防災拠点等主要活動拠点の被災状況を各部隊、地方部及び施設管理者に確認するとともに、被災状況をふまえて災害応急対策活動の内容に応じた活動拠点（広域防災拠点、救助活動拠点、物資拠点、SCU、その他拠点）の調整を行う。また、各部隊及び各地方部に対し、配分した拠点の運営体制・状況等の報告を求める。</p> <p>(4) 緊急派遣チームによる地方部・市町災対本部活動支援等（総括部隊＜派遣班＞） 県災対本部は、災害の状況により必要に応じて、県災対本部職員により緊急派遣チームを組織し、地方部又は市町へ派遣して災害対策活動の支援等を行う。</p> <p>(5) 災害対策統括部調整会議の開催（総括部隊＜総括班＞） 総括班長は、災害の状況や各班長等の要請に応じて、全班長または関係する部隊の班長等を招集し、災害対策本部内の災害対応に係る情報の共有、各部隊・班の間の調整を行う。</p>
所掌事務	別表 1 参照
事務局	災害対策統括部（編成については、別表 1 参照）

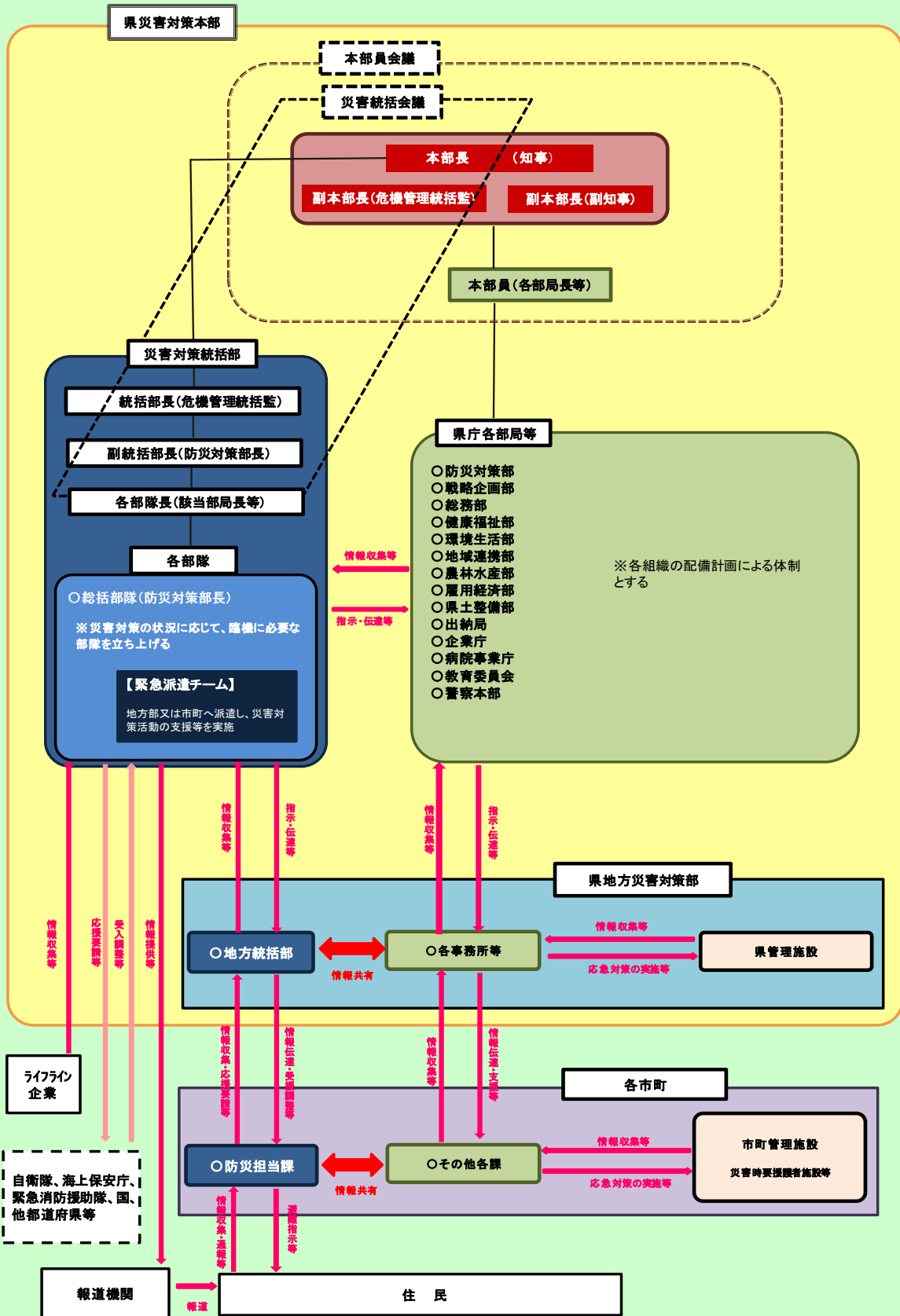
その他	<p>1 県災対本部長は、地震・津波により石油コンビナート災害が発生した場合は、石油コンビナート等災害防止法に基づく石油コンビナート等防災本部と一体となった運用を行う。</p> <p>2 県災対本部が設置されたとき、次の組織は包括される。</p> <div style="border: 1px dashed black; padding: 5px; margin: 5px 0;"> <ul style="list-style-type: none"> <li>・ 県水防本部（水防法に基づく）</li> <li>・ 三重県水道災害対策本部（三重県水道災害広域応援協定に基づく）</li> <li>・ 三重県災害廃棄物処理対策本部（三重県災害廃棄物処理応援協定に基づく）</li> </ul> </div> <p>3 国の非常（緊急）災害現地対策本部が設置された場合には、国の非常（緊急）災害現地対策本部と連絡調整を図る。</p>
-----	--

**別表** 本部員会議 構成員

	役職
本部長	知事
副本部長	副知事 危機管理統括監
本部員	危機管理統括監（兼務） 防災対策部長 戦略企画部長 総務部長 健康福祉部長 健康福祉部医療対策局長 健康福祉部子ども・家庭局長 環境生活部長 環境生活部廃棄物対策局長 地域連携部長 地域連携部スポーツ推進局長 地域連携部南部地域活性化局長 農林水産部長 雇用経済部長 雇用経済部観光・国際局長 県土整備部長 会計管理者兼出納局長 企業庁長 病院事業庁長 教育長 警察本部長

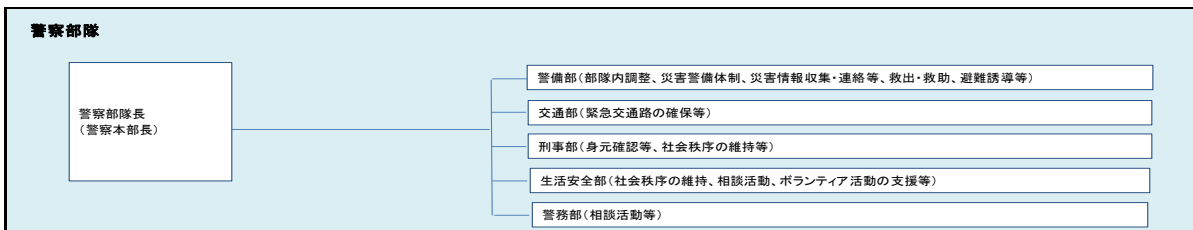
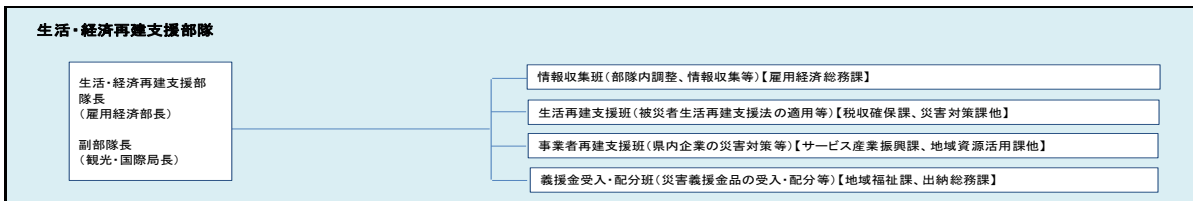
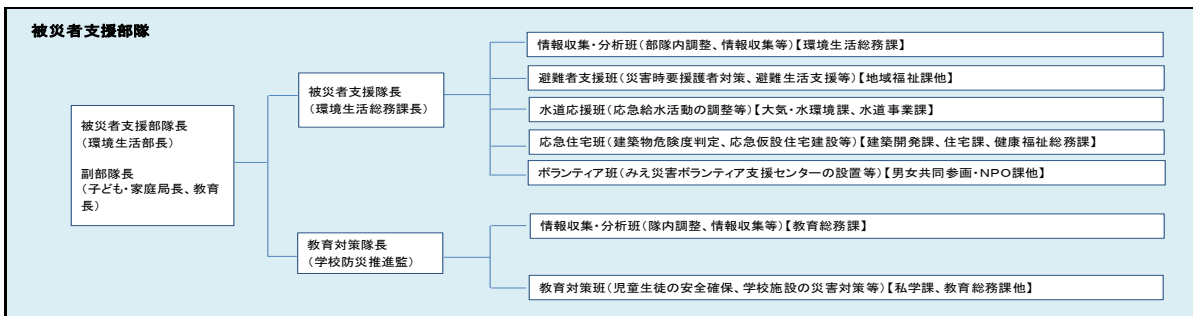
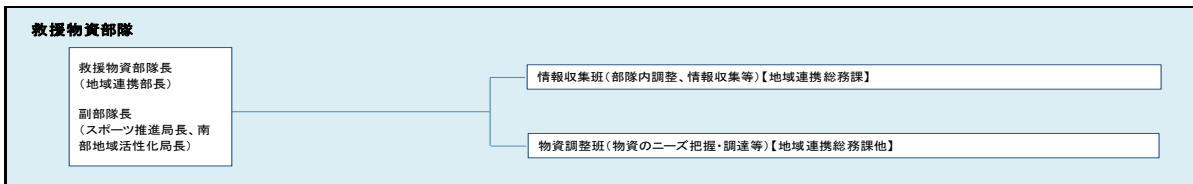
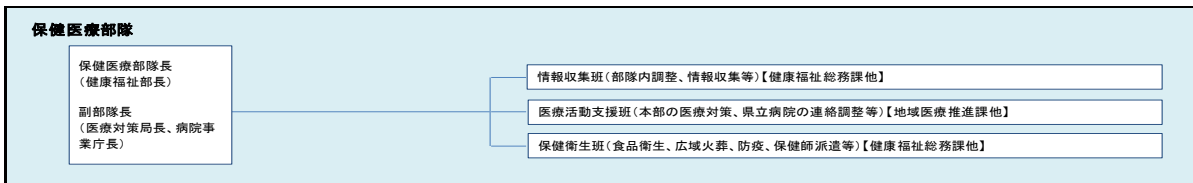
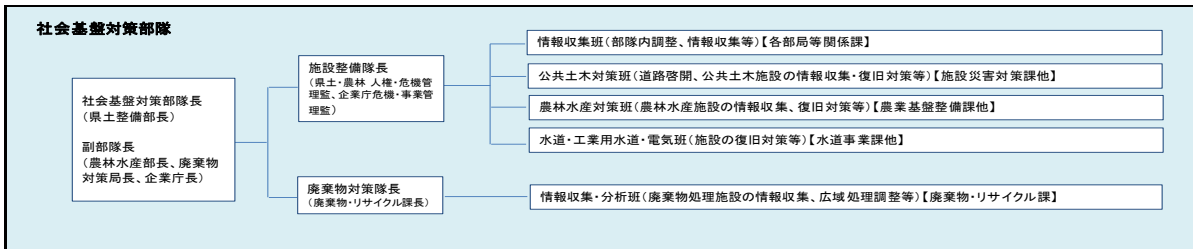
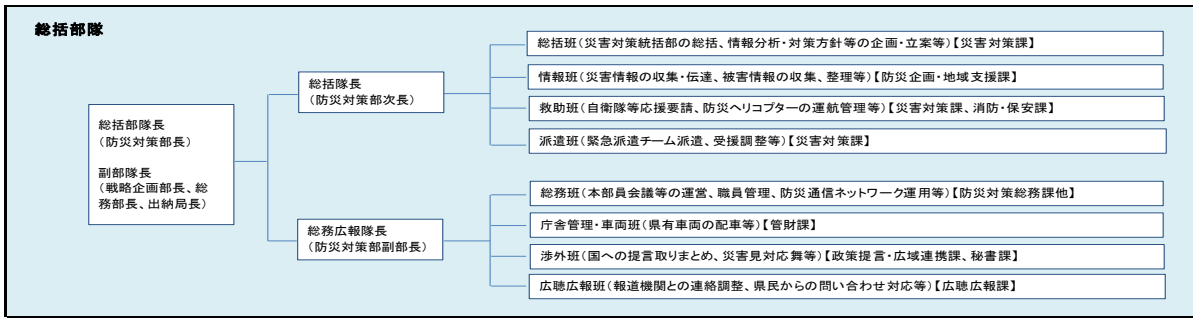
【別図1】

県災害対策本部組織図(警戒体制時)





※対応部課及び所掌事務の詳細については、「【別表1】三重県災害対策本部災害対策統括部の編成及び所掌事務」を参照



【別表 1】三重県災害対策本部災害対策統括部の編成及び所掌事務

I 総括部隊

部、部隊、隊及び班名	職名	平時の職名（必要職員数）
総括部隊(94)	部隊長	防災対策部長
	副部隊長	戦略企画部長 総務部長 出納局長
総括隊(50)	隊長	防災対策部次長
総括班(9)	班長	防災対策部 災害対策課長
	班員	防災対策部 災害対策課(5) 防災対策部 危機管理課(1) 戦略企画部 戦略企画総務課(2)
情報班(20)	班長	防災対策部 防災企画・地域支援課長
	班員	防災対策部 防災企画・地域支援課(10) 戦略企画部 情報公開課(1) 戦略企画部 統計課(1) 総務部 (4) 出納局 (3)
救助班(11)	班長	防災対策部 危機管理副統括監
	班員	防災対策部 災害対策課(5) 防災対策部 消防・保安課(1) 監査委員会事務局(1) 人事委員会事務局(1) 労働委員会事務局(1) 海区漁業調整委員会事務局(1)
派遣班(4)	班長	防災対策部次長
	班員	防災対策部 災害対策課(2) 総務部 人事課(1)
コンビナート班(5)	班長	防災対策部 コンビナート防災監
	班員	防災対策部 消防・保安課(4)
総務広報隊(40)	隊長	防災対策部副部長
総務班(15)	班長	防災対策部 防災対策総務課長
	班員	防災対策部 防災対策総務課(9) 防災対策部 危機管理課(2) 総務部 (2) 議会事務局(1)
庁舎管理・車両班(4)	班長	総務部 管財課長
	班員	総務部 管財課(3)
渉外班(13)	班長	戦略企画部 政策提言・広域連携課長
	班員	戦略企画部 政策提言・広域連携課(7) 戦略企画部 秘書課(5)
広聴広報班(7)	班長	戦略企画部 広聴広報課長
	班員	戦略企画部 広聴広報課(6)

◆ 所掌事務（総括部隊）

	対応部課(※1)
総括隊	
総括班	
災害対策統括部の総括に関すること	災害対策課
現地災害対策本部及び地方部の設置・運営に関すること	災害対策課
関係機関及び各部隊との連絡及び調整に関すること	災害対策課
県災対本部の設置・廃止の検討に関すること	災害対策課

情報分析、災害予防・災害応急対策の実施の推進にかかる方針等の企画・立案に関すること	災害対策課
緊急かつ迅速に対処すべき事案の検討に関すること	災害対策課
本部長指示等の伝達に関すること	災害対策課
災害応急対策の実施状況の把握及び進捗管理に関すること	災害対策課
国、全国知事会、他府県等への応援要請の可否の決定に関すること	災害対策課
緊急派遣チームの派遣の可否の決定に関すること	災害対策課
災害救助法の適用の可否の決定に関すること	災害対策課
被災者生活再建支援法の適用の可否の決定に関すること	災害対策課
災害警戒、注意喚起の発信に関すること	災害対策課
避難勧告・避難指示のかかる助言に関すること	災害対策課
所掌事務外事案の対応調整に関すること	災害対策課
情報班	
気象情報等の収集及び伝達に関すること	防災企画・地域支援課
被害状況の収集、整理に関すること	防災企画・地域支援課
災害応急対策の実施状況等の伝達に関すること	防災企画・地域支援課
国、全国知事会、他府県等への被害状況等の報告に関すること	防災企画・地域支援課
避難所・避難者等情報の把握に関すること	防災企画・地域支援課
救助班	
自衛隊の災害派遣要請、活動調整及び撤収要請に関すること	災害対策課
県内消防機関との連絡調整に関すること	消防・保安課
防災ヘリコプターの運航管理、活動調整に関すること	災害対策課
消防応援活動調整本部の運営に関すること	消防・保安課
第四管区海上保安本部への応急措置の実施要請及び活動調整に関すること	災害対策課
サイレントタイムの設定に関すること	災害対策課
避難者の搬送支援にかかる車両、船舶、ヘリコプターの確保に関すること	災害対策課
派遣班	
緊急派遣チームの派遣に関すること	災害対策課
応援にかかる調整に関すること	災害対策課
国、全国知事会、他府県等への職員応援にかかる要請、受入調整に関すること	災害対策課
各部班の増員派遣要請に応じ、人員を派遣すること	人事課
コンビナート班	
特別防災区域に係る防災に関する情報収集及び防災関係者等への伝達に関すること	消防・保安課
防災関係機関等が実施する災害応急対策及び災害復旧に係る連絡調整に関すること	消防・保安課
現地本部に対する災害応急対策の実施に係る必要な指示に関すること	消防・保安課
国の行政機関（関係特定地方行政機関を除く。）及び他の都道府県との調整に関すること	消防・保安課
総務広報隊	
総務班	
本部員会議の運営に関すること	防災対策総務課
被害状況及び活動実施状況にかかる資料の取りまとめに関すること	危機管理課
総括部隊内の連絡調整に関すること	危機管理課
災害関係文書、物品の収受配分及び発送に関すること	法務・文書課
職員の健康管理に関すること	福利厚生課
職員のり災給付に関すること	福利厚生課
総務事務システムの運用に関すること	総務事務課
災害関係費の予算に関すること	財政課
防災通信ネットワークの運用に関すること	防災対策総務課
行政情報ネットワークの災害対策に関すること	情報システム課
物品調達(各所属で直接確保することが適当と認められる物品を除く)及び出納に関すること	会計支援課
出納事務（緊急支払い）に関すること	出納総務課
財務会計システムの運用に関すること	出納総務課
国、他府県等の災害応援職員の宿舎確保に関すること	防災対策総務課
本部職員等の食料・寝具等の確保に関すること	防災対策総務課



庁舎管理・車両班	
県有車両（集中管理自動車）の配車に関する事	管財課
渉外班	
政府、政党、中央省庁等への提言事項等の取りまとめに関する事	政策提言・広域連携課
災害見舞いに関する事	秘書課
本部長、副本部長の秘書に関する事	秘書課
全国知事会、中部圏知事会及び近畿ブロック知事会からの視察、慰問、激励等にかかる調整に関する事	政策提言・広域連携課
広聴広報班	
報道機関との連絡調整に関する事。	広聴広報課
県民への呼びかけ等知事会見に関する事。	広聴広報課
県ホームページの管理に関する事。	広聴広報課
各種広報媒体を活用した県民等への広報に関する事。	広聴広報課
県民からの問い合わせ、要望、意見に関する事。	広聴広報課
災害写真等の収集・整理に関する事。	広聴広報課

※1 対応部課とは、災害対策本部の業務のうち、必要に応じ、災害対策統括部の指示の下、各部局等にその業務を担当していただくこととなるため、その場合の担当部課をあらかじめ定めておき、災害時に迅速な対応を行えるようにするためのものです。

II 社会基盤対策部隊

部、部隊、隊及び班名	職名	平時の職名（必要職員数）
社会基盤対策部隊(36)	部隊長 副部隊長 (※1)	県土整備部長 農林水産部長 環境生活部 廃棄物対策局長 企業庁長
施設整備隊(29)	隊長 (※2)	県土整備部 人権・危機管理監 農林水産部 人権・危機管理監 企業庁 危機・事業管理監
情報収集・分析班(10)	班長	県土整備部 人権・危機管理監
	班員	県土整備部 (6) 農林水産部 (1) 企業庁(2)
公共土木対策班(8)	班長	県土整備部 施設災害対策課長
	班員	県土整備部 (7)
農林水産対策班(5)	班長	農林水産部 人権・危機管理監
	班員	農林水産部 農業基盤整備課(1) 農林水産部 治山林道課(1) 農林水産部 水産基盤整備課(1) 農林水産部 農林水産総務課(1) (情報収集・分析班兼務)
水道・工業用水道・電気班(3)	班長	企業庁 危機・事業管理監
	班員	企業庁 (2) (情報収集・分析班兼務)
廃棄物対策隊(3)	隊長	環境生活部 廃棄物対策局 廃棄物・リサイクル課長
情報収集・分析班(2)	班長	環境生活部 廃棄物対策局 廃棄物・リサイクル課長
	班員	環境生活部 廃棄物対策局 廃棄物・リサイクル課(1)

※1 災害の規模・内容等に応じ、部隊長等は災害対策統括部長（危機管理統括監）が指名します。

※2 隊長は、部隊長の指名に応じて就任します。

◆ 所掌事務（社会基盤対策部隊）

	対応部課(※3)
施設整備隊	
情報収集・分析班	
部隊内の総合調整に関する事	各部局等関係課※
統括部隊との連絡調整に関する事	各部局等関係課※
部隊内の情報収集・整理に関する事	各部局等関係課※
部隊内の災害応急対策活動の把握及び提供に関する事	各部局等関係課※
公共土木対策班	
道路啓開に関する事	施設災害対策課
水防本部に関する事	施設災害対策課
道路情報の把握と提供に関する事	道路管理課
道路パトロールの実施と応急措置に関する事	道路管理課
異常時における事前通行規制に関する事	道路管理課
建設業者の確保に関する事	建設業課
道路及び橋梁の応急補修に関する事	道路建設課
港湾施設及び海岸施設の応急補修に関する事	港湾・海岸課
河川の応急補修・破堤、越水情報・水位情報の収集に関する事	河川課
ダム情報の収集、砂防施設等の応急補修、土砂災害関連情報の収集・発信に関する事	防災砂防課
都市公園施設の応急補修に関する事	都市政策課
下水道施設の応急補修に関する事	下水道課
部内の災害対応事業用地に関する事	公共用地課
営繕工事中の現場の保全指導に関する事	営繕課
県有施設の災害復旧工事の設計施行に関する事	営繕課

気象予警報等の受理及び伝達に関すること	施設災害対策課
復旧資機材の確保に関すること	建設業課
農林水産対策班	
農地及び農業用施設の応急復旧及び農地への湛水の応急復旧に関すること	農業基盤整備課
農道及び農地海岸施設の応急復旧に関すること	農業基盤整備課
被災農作物の応急技術対策に関すること	農産園芸課
被災農作物の種苗対策に関すること	農産園芸課
家畜伝染病予防に関すること	畜産課
り災家畜収容に関すること	畜産課
治山施設の応急復旧に関すること	治山林道課
林道等施設の応急復旧に関すること	治山林道課
地滑り及び崩壊地の安全対策に関すること	治山林道課・農業基盤整備課
林業共同施設に係る災害対策に関すること	森林・林業経営課
自然公園等施設の災害対策に関すること	みどり共生推進課
林野火災対策に関すること	治山林道課
漁港施設及び漁港海岸施設の応急補修に関すること	水産基盤整備課
漁業・養殖業の被害対策に関すること	水産資源課
水道・工業用水道・電気班	
県営水道・工業用水道事業の復旧に関すること	水道事業課 工業用水道事業課
電気事業の復旧に関すること	電気事業課
廃棄物対策隊	
情報収集・分析班	
隊内の調整に関すること	廃棄物・リサイクル課
市町廃棄物処理施設の被害状況の把握に関すること	廃棄物・リサイクル課
廃棄物の発生量推計および処理状況に関すること	廃棄物・リサイクル課
市町仮置場の開設状況等にかかる情報収集に関すること	廃棄物・リサイクル課
県災害廃棄物応援協定に基づく市町等広域要請・調整に関すること	廃棄物・リサイクル課
ごみ処理に関する関係団体への応援要請・調整に関すること	廃棄物・リサイクル課
し尿処理に関する関係団体への応援要請・調整に関すること	廃棄物・リサイクル課
国、他府県への応援要請に関すること	廃棄物・リサイクル課
廃棄物処理への技術的支援に関すること	廃棄物・リサイクル課

※3 対応部課とは、災害対策本部の業務のうち、必要に応じ、災害対策統括部の指示の下、各部局等にその業務を担当していただくこととなるため、その場合の担当部課をあらかじめ定めておき、災害時に迅速な対応を行えるようにするためのものです。

### Ⅲ 保健医療部隊

部、部隊、隊及び班名	職名	平時の職名（必要職員数）
保健医療部隊(24)	部隊長	健康福祉部長
	副部隊長	健康福祉部 医療対策局長 病院事業庁長
情報収集・分析班(7)	班長	健康福祉部 医療対策局 医務国保課長
	班員	健康福祉部 医務国保課(4) 病院事業庁 県立病院課(1) 健康福祉部 健康福祉総務課(1)
医療活動支援班(8)	班長	健康福祉部 医療対策局 地域医療推進課長
	班員	健康福祉部 地域医療推進課(5) 健康福祉部 健康づくり課(1) 健康福祉部 薬務感染症対策課(1)
保健衛生班(6)	班長	健康福祉部 健康づくり課長
	班員	健康福祉部 健康福祉総務課(1) 健康福祉部 食品安全課(1) 健康福祉部 薬務感染症対策課(1) 健康福祉部 健康づくり課(1) 健康福祉部 障がい福祉課(1)

◆ 所掌事務（保健医療部隊）	対応部課（※1）
情報収集・分析班	
部隊内の総合調整に関すること	健康福祉総務課 医務国保課
統括部隊との連絡調整に関すること	健康福祉総務課 医務国保課
部隊内の情報収集・整理に関すること	健康福祉総務課 医務国保課 県立病院課
部隊内の災害応急対策活動の把握及び提供に関すること	健康福祉総務課 医務国保課
医療活動支援班	
本部の医療対策に関すること	地域医療推進課
医療救護班等の編成及び派遣に関すること	地域医療推進課
入院治療を要するものの収容に関すること	地域医療推進課
難病、透析患者等に対する医療支援に関すること	健康づくり課
輸血用血液の供給に関すること	薬務感染症対策課
医薬品、衛生材料及び防疫薬品等の供給に関すること	薬務感染症対策課
保健衛生班	
災害救助法の運用に関すること	健康福祉総務課
食品衛生に関すること	食品安全課
広域火葬計画に関すること	食品安全課
防疫に関すること	薬務感染症対策課
保健師の派遣に関すること	健康づくり課
被災者のこころのケアに関すること	障がい福祉課
毒物劇物取扱い施設に関すること	薬務感染症対策課
食生活指導の支援に関すること	健康づくり課

※1 対応部課とは、災害対策本部の業務のうち、必要に応じ、災害対策統括部の指示の下、各部局等にその業務を担当していただくこととなるため、その場合の担当部課をあらかじめ定めておき、災害時に迅速な対応を行えるようにするためのものです。

#### IV 救援物資部隊

部、部隊、隊及び班名	職名	平時の職名（必要職員数）
救援物資部隊(12)	部隊長	地域連携部長
	副部隊長	地域連携部 スポーツ推進局長 地域連携部 南部地域活性化局長
情報収集・分析班(4)	班長	地域連携部 地域連携総務課長
	班員	地域連携部(3)
物資調整班(5)	班長	地域連携部 人権・危機管理監
	班員	地域連携部(1) 環境生活部 交通安全・消費生活課(1) 農林水産部 農産園芸課(1) 雇用経済部 企業誘致推進課(1)

◆ 所掌事務（救援物資部隊）	対応部課（※1）
情報収集・分析班	
部隊内の総合調整に関すること	地域連携総務課
統括部隊との連絡調整に関すること	地域連携総務課
部隊内の情報収集・整理に関すること	地域連携総務課
部隊内の災害応急対策活動の把握及び提供に関すること	地域連携総務課
物資調整班	
救援物資要請情報の収集・整理に関すること	地域連携総務課
救援物資ニーズの把握に関すること	地域連携総務課
生活必需物資等の調達に関すること	企業誘致推進課 交通安全・消費生活課
災害救助用米穀等の緊急引渡しに関すること	農産園芸課
漬物等の調達に関すること	中小企業・サービス産業 振興課
生活必需品、応急食料等緊急物資の調達に関すること	(地域連携部) (農林水産部) (環境生活部) (雇用経済部)
関係機関、協定締結団体等への協力要請に関すること	(地域連携部) (農林水産部) (環境生活部) (雇用経済部)

※1 対応部課とは、災害対策本部の業務のうち、必要に応じ、災害対策統括部の指示の下、各部局等にその業務を担当していただくこととなるため、その場合の担当部課をあらかじめ定めておき、災害時に迅速な対応を行えるようにするためのものです。

V 被災者支援部隊

部、部隊、隊及び班名	職名	平時の職名（必要職員数）
被災者支援部隊(43)	部隊長	環境生活部長
	副部隊長	健康福祉部 子ども・家庭局長 教育長
被災者支援隊(20)	隊長	環境生活部 環境生活総務課長
情報収集・分析班(2)	班長	環境生活部 環境生活総務課長
	班員	環境生活部 環境生活総務課(1)
避難者支援班(8)	班長	健康福祉部 人権・危機管理監
	班員	健康福祉部 長寿介護課(1)
		健康福祉部 障がい福祉課(1)
		健康福祉部 子育て支援課(1)
		健康福祉部 食品安全課(1)
		健康福祉部 健康づくり課(1)
環境生活部 大気・水環境課(1)		
環境生活部 多文化共生課(1)		
応急住宅班(4)	班長	県土整備部 住宅課長
	班員	県土整備部 住宅課(1)
		県土整備部 建築開発課(1) 健康福祉部 健康福祉総務課(1)（保健医療部隊兼務）
水道応援班(3)	班長	環境生活部 大気・水環境課長
	班員	環境生活部 大気・水環境課(1) 企業庁(1)（社会基盤対策部隊兼務）
ボランティア班(3)	班長	環境生活部 男女共同参画・NPO課長
	班員	環境生活部 男女共同参画・NPO課(1) 健康福祉部 地域福祉課(1)
教育対策隊(20)	隊長	教育委員会事務局 学校防災推進監
情報収集・分析班(5)	班長	教育委員会事務局 学校防災推進監
	班員	教育委員会事務局 教育総務課(4)
教育対策班(14)	班長	教育委員会事務局 教育総務課長
	班員	教育委員会事務局 教育総務課(1)
		教育委員会事務局 予算・経理課(1)
		教育委員会事務局 教職員課(1)
		教育委員会事務局 福利・給与課(1)
		教育委員会事務局 学校施設課(1)
		教育委員会事務局 高校教育課(1)
		教育委員会事務局 小中学校教育課(1)
		教育委員会事務局 特別支援教育課(1)
		教育委員会事務局 生徒指導課(1)
教育委員会事務局 保健体育課(1)		
教育委員会事務局 社会教育・文化財保護課(1)		
教育委員会事務局 研修企画・支援課(1)		
環境生活部 私学課(1)		

◆ 所掌事務（被災者支援部隊）	対応部課（※1）
被災者支援隊	
情報収集・分析班	
部隊内の総合調整に関すること	環境生活総務課
統括部隊との連絡調整に関すること	環境生活総務課
部隊内の情報収集・整理に関すること	環境生活総務課
部隊内の災害応急対策活動の把握及び提供に関すること	環境生活総務課
避難者支援班	
社会福祉施設の災害対策に関すること	地域福祉課 長寿介護課 障がい福祉課 子育て支援課

児童及び母子世帯の援護対策に関すること	子育て支援課
高齢者・障がい者の援護対策に関すること	長寿介護課 障がい福祉課
透析患者、難病患者の援護対策に関すること	健康づくり課
外国人への情報提供に関すること	多文化共生課
水環境の保全に関すること	大気・水環境課
大気環境の保全に関すること	大気・水環境課
避難所でのペットの扱いに係る助言に関すること	食品安全課
避難生活実態及び避難生活ニーズ等の把握に関すること	(健康福祉部) (環境生活部)※
避難生活の現状分析及び対策立案に関すること	(健康福祉部) (環境生活部)※
水道応援班	
水道水の供給の調整に関すること	大気・水環境課
応急給水活動の参加に関すること	水道事業課
応急住宅班	
被災宅地危険度判定支援本部の業務に関すること	建築開発課
被災建築物応急危険度判定支援本部の業務に関すること	建築開発課
県営住宅の応急補修及び災害復旧工事の設計施工に関すること	住宅課
住宅相談の実施等に関すること	住宅課
応急仮設住宅の建設等に関すること	健康福祉総務課 住宅課
公営住宅等の被災者への提供に関すること	住宅課
ボランティア班	
みえ災害ボランティア支援センターに関すること	男女共同参画・NPO課
ボランティアの受入の総合調整に関すること	男女共同参画・NPO課 地域福祉課
教育対策隊	
情報収集・分析班	
隊内の総合調整に関すること	教育総務課
部隊との連絡調整に関すること	教育総務課
隊内の情報整理に関すること	教育総務課
隊内の災害応急対策活動の把握及び提供に関すること	教育総務課
教育対策班	
私立学校の災害対策に関すること	私学課
被災児童生徒の安全確保に関すること	教育総務課
被災児童生徒の保健管理に関すること	保健体育課
被災児童生徒の修学に関すること	予算・経理課
被災児童生徒への教科書等の支給に関すること	小中学校教育課 高校教育課 特別支援教育課
教職員の災害対策のための動員確保に関すること	教職員課
教職員のり災給付に関すること	福利・給与課
公立学校施設の災害に関すること	学校施設課
災害時における学校給食対策に関すること	保健体育課
県立高校の休校措置等の情報収集に関すること	高校教育課
県立特別支援学校の休校措置等の情報収集に関すること	特別支援教育課
公立小中学校の休校措置等の情報収集に関すること	小中学校教育課
社会教育施設の災害対策に関すること	社会教育・文化財保護課
文化財等の災害対策に関すること	社会教育・文化財保護課
総合教育センターの災害対策に関すること	研修企画・支援課
被災児童生徒に対する避難に関すること	小中学校教育課 高校教育課 特別支援教育課

※1 対応部課とは、災害対策本部の業務のうち、必要に応じ、災害対策統括部の指示の下、各部局等にその業務を担当していただくこととなるため、その場合の担当部課をあらかじめ定めておき、災害時に迅速な対応を行えるようにするためのものです。

## VI 生活・経済再建支援部隊

部、部隊、隊及び班名	職名	平時の職名（必要職員数）
生活・経済再建支援部隊(18)	部隊長	雇用経済部長
	副部隊長	観光・国際局長
情報収集・分析班(3)	班長	雇用経済部 人権・危機管理監
	班員	雇用経済部 雇用経済総務課(2)
生活再建支援班(6)	班長	防災対策部 災害対策課課長補佐（総括部隊兼務）
	班員	総務部 税収確保課・税収企画課(1) 防災対策部 災害対策課(1)（総括部隊兼務） 環境生活部 交通安全・消費生活課(1) 雇用経済部 雇用対策課(1) 健康福祉部 健康福祉総務課(1)（保健医療部隊兼務）
事業者再建支援班(5)	班長	雇用経済部 サービス産業振興課長
	班員	雇用経済部 サービス産業振興課(1) 雇用経済部 ものづくり推進課(1) 雇用経済部 地域資源活用課(1) 雇用経済部 観光政策課(1)
義援金受入・配分班(2)	班長	健康福祉部 地域福祉課長
	班員	健康福祉部 地域福祉課(1)（被災者支援部隊兼務）

### ◆ 所掌事務（生活・経済再建支援部隊）

	対応部課(※1)
情報収集・分析班	
部隊内の総合調整に関すること	雇用経済総務課
統括部隊との連絡調整に関すること	雇用経済総務課
部隊内の情報収集・整理に関すること	雇用経済総務課
部隊内の災害応急対策活動の把握及び提供に関すること	雇用経済総務課
生活再建支援班	
り災による県税の減免に関すること	税収確保課
被災者生活再建支援法の適用及び運用に関すること	災害対策課
生活必需物資等の需給等の監視・指導に関すること	交通安全・消費生活課
雇用情報の提供に関すること	雇用対策課
被災者に対する災害弔慰金の支給に関すること	健康福祉総務課
被災者に対する災害援護資金の貸付に関すること	健康福祉総務課
被災市町への財政支援に関すること	市町行財政課
事業者再建支援班	
職業能力開発施設の災害対策に関すること	雇用対策課
災害救助に協力する訓練生の連絡調整に関すること	雇用対策課
被災中小企業の融資及び経営相談に関すること	サービス産業振興課 地域資源活用課
中小企業の災害対策に関すること	ものづくり推進課 地域資源活用課
立地企業の災害対策に関すること	企業誘致推進課
県内観光事業者の支援に関する関係機関との調整に関すること	観光政策課
義援金受入・配分班	
災害義援金品の受入・配分に関すること	地域福祉課
災害義援金の保管に関すること	出納総務課

※1 対応部課とは、災害対策本部の業務のうち、必要に応じ、災害対策統括部の指示の下、各部局等にその業務を担当していただくこととなるため、その場合の担当部課をあらかじめ定めておき、災害時に迅速な対応を行えるようにするためのものです。



## VII 警察部隊

※ 警察部隊は、「三重県警察災害警備計画」及び「三重県警察災害警備計画」に基づき実施することとする。

事務内容	対応部
部隊内の総合調整に関する事	警備部
災害警備体制の確立に関する事	警備部
災害情報の収集・連絡等に関する事	警備部
救出救助活動に関する事	警備部
避難誘導に関する事	警備部
緊急交通路の確保に関する事	交通部
身元確認等に関する事	刑事部
二次災害の防止に関する事	警備部
危険箇所等における措置に関する事	警備部・生活安全部
社会秩序の維持に関する事	生活安全部・刑事部
被災者等への情報伝達活動等に関する事	警備部
相談活動に関する事	警務部・生活安全部
ボランティア活動の支援に関する事	生活安全部

### (2) 関係機関への通知

県災対本部を設置又は廃止したときは、直ちに次に掲げる関係機関へ通知するとともに、下図に定める標識板を災害対策統括部が設置される場所等に掲げるものとする。

- ア 消防庁
- イ 自衛隊（陸上自衛隊第33普通科連隊、陸上自衛隊航空学校）
- ウ 警察（三重県警察本部警備部警備第二課）
- エ その他必要と認める機関

### 三重県災害対策本部の標識板の掲示

三  
重  
県  
災  
害  
対  
策  
本  
部

(留意事項)

- ・ 標識板の大きさは、掲示する場所により適宜決定すること。

### (3) 緊急派遣チーム

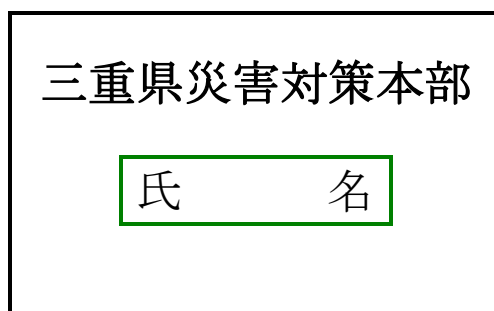
県内において地震、風水害等の災害が発生するおそれがあるとき、又は発生したとき、緊急時における情報収集及び市町への必要な応援を実施することを目的に、三重県災害対策本部に緊急派遣チームを設置する。

なお、緊急派遣チームの活動に関し必要な事項は別に定める。

### (4) 服装等

警戒体制及び非常体制時に災害応急対策活動に従事する職員の服装は、防災服を着用するとともに、次図に定める名札を帯用する。

#### 三重県災害対策本部職員の名札



(留意事項)

- ・ 「三重県災害対策本部」は、MS ゴシック, 18pt, 赤太字とする。
- ・ 「氏名」は、MS ゴシック, 18pt, 黒太字とし、緑枠(1.5pt)で囲むこと。
- ・ 名刺サイズは、縦 55mm, 横 90mm とし、名詞の行間については、適宜調整すること。

### (5) 身分証明書

災対法第 8 3 条第 2 項に規定する身分を示す証票は、災害対策基本法施行規則（昭和 3 7 年総理府令第 5 2 号）第 8 条の規定により、三重県職員の服務に関する訓令第 5 条に規定する身分証明書とする。

## 2. 地方災害対策部の組織等

条例第5条に規定の地方災害対策部（以下「地方部」という。）は、地方部員会議、地方部調整会議、地方統括部、所管区域に所在する事務所等により構成し、県内に災害が発生し、あるいは発生するおそれがある場合で、災害予防及び災害応急対策活動を実施するために必要があると認めるとき、知事は県災対本部に地方部を設置する。

また、地方部が担う役割は次のとおりとする。

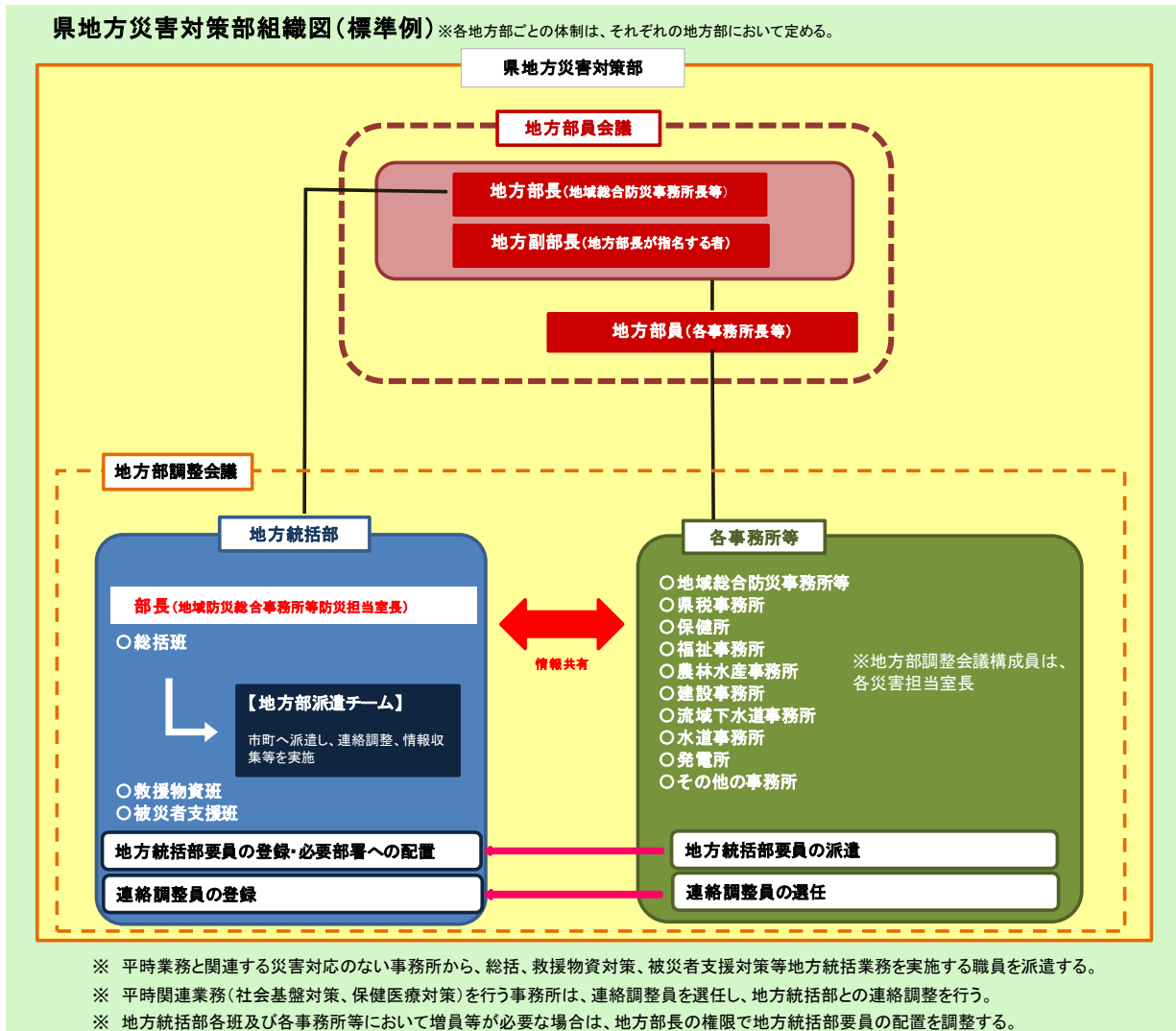
なお、地方部の配備体制、職員の参集、幹部職員への連絡系統等については、県災対本部（本庁）の基準等に準じ、地域特性、機関の規模及び任務に即応した体制を整える。

### 【地方部の概要】

名称	三重県地方災害対策部（地方部）
地方部長	危機管理地域統括監兼地域防災総合事務所長 又は危機管理地域統括監兼地域活性化局長
地方副部長	地方部員のうちから地方部長が指名する者
設置場所	各総合庁舎内
設置基準	配備基準による
廃止基準	所管区域に震災の拡大するおそれなくなり、災害応急対策がおおむね完了したとき。
組織	別図2及び別表2に準じて、各三重県災害対策本部地方災害対策部運営要領の定めるところによる。
活動	<p>被害の防除及び軽減並びに災害発生後の応急対策を実施するため、各所掌事務のほか、以下の活動を行う。</p> <p>(1) <b>地方部調整会議の開催（地方統括部＜総括班＞）</b> 地方部は、地方統括部長のほか、地方統括部長が指名するものにより構成される地方部調整会議を設置し、以下の事案に対応する。 ① 地方統括部の編成 ② 地方部における災害予防及び災害応急対策の方針策定 ③ 地方部における緊急かつ迅速に対応すべき事案の検討 ④ 地方部内事務所の災害応急対策活動の調整等</p> <p>(2) <b>地方部員会議の開催（地方統括部＜総括班＞）</b> 地方部は、地方部長、地方副部長及び地方部員により構成される地方部員会議を設置し、以下の事案に対応する。 ① 本部長指示の共有及び地方部における災害応急対策の実施にかかる方針等の承認 ② 地方部における緊急かつ迅速に対応すべき事案の共有</p> <p>(3) <b>広域防災拠点等の主要活動拠点の確保・調整（地方統括部＜総括班＞）</b> 地方部は、災対本部設置後速やかに、広域防災拠点及び施設管理者を通じて災害応急対策活動の主要な拠点となる施設についての確認を行い、地方部において管轄区域内の拠点施設の確保状況を取りまとめ、県災対本部へ報告する。 また、県災対本部により拠点の配分について指示があった場合は、各部隊及び各地方部は、施設管理者と連携を図り、運営のための体制を確立する。</p> <p>(4) <b>地方部派遣チームによる情報収集等（地方統括部＜総括班＞）</b> 地方部は、災害の状況により必要に応じて、地方部職員により地方部派遣チームを組織し、市町へ派遣して、県災対本部及び地方部と市町災対本部との連絡調整、情報収集及び防災情報システムの入力支援等を行う。</p>
所掌事務	各三重県災害対策本部地方災害対策部運営要領の定めるところによる。
事務局	地方統括部

その他	<ol style="list-style-type: none"><li>1 地方部の所管区域は、地域防災総合事務所（地域活性化局）の所管区域とする。 ただし、水道事務所、一部の保健所等のように、平時の所管区域が地方部の所管区域と異なる事務所については、平時の所管区域を尊重し、必要に応じ、地方部・事務所間で情報共有を行う。</li><li>2 地方部の配備体制、職員の参集、幹部職員への連絡系統等については、県災対本部（本庁）の基準等に準じ、地域特性、機関の規模及び任務に即応した体制を整える。</li></ol>
-----	---

【別図 2】



【別表 2】 地方部の所掌事務 (標準例)

地方統括部各班及び各事務所等			所掌事務
地方統括部	総括班	対策係	<ul style="list-style-type: none"> <li>・ 地方部の総括に関すること</li> <li>・ 現地災害対策本部及び地方部の設置・運営に関すること</li> <li>・ 地方統括部各班及び各事務所等との連絡及び調整に関すること</li> <li>・ 地方部の設置・廃止の検討に関すること</li> <li>・ 情報分析、災害予防・災害応急対策の実施の推進にかかる方針等の企画・立案に関すること</li> <li>・ 緊急かつ迅速に対処すべき事案の検討に関すること</li> <li>・ 本部長指示等の伝達に関すること</li> <li>・ 地方部内の災害応急対策の実施状況の把握に関すること</li> <li>・ 災害警戒、注意喚起の発信に関すること</li> <li>・ 避難勧告・避難指示にかかる助言に関すること</li> <li>・ 広域防災拠点施設の開設・運営・管理に関すること</li> <li>・ 所掌事務外事案の対応調整に関すること</li> <li>・ 自衛隊の災害派遣要請及び撤収要請に関すること</li> <li>・ 救助機関(自衛隊・警察・消防・海保)の調整に関すること</li> <li>・ 避難者の搬送支援にかかる車両、船舶、ヘリコプターの確保に関する</li> </ul>

		<ul style="list-style-type: none"> <li>こと</li> <li>・派遣チームの派遣に関すること</li> <li>・他府県等応援職員にかかる受入調整に関すること</li> <li>・地方統括部各班及び各事務所等の増員派遣要請に応じ、人員を派遣すること</li> </ul>
	情報係	<ul style="list-style-type: none"> <li>・気象情報等の収集及び伝達に関すること</li> <li>・被害状況の収集、整理に関すること</li> <li>・県が実施する災害応急対策の実施状況等の伝達に関すること</li> <li>・避難所・避難者等情報の把握に関すること</li> </ul>
	総務係	<ul style="list-style-type: none"> <li>・地方部員会議、地方部調整会議等の運営に関すること</li> <li>・市町からの応援要請文書の収受に関すること</li> <li>・災害関係文書、物品の収受配分及び発送に関すること</li> <li>・職員の健康管理に関すること</li> <li>・防災通信ネットワークの運用に関すること</li> <li>・物品調達(各所属で直接確保することが適当と認められる物品を除く)及び出納に関すること</li> <li>・出納事務(緊急支払い)に関すること</li> <li>・財務会計システムの運用に関すること</li> <li>・国、他府県等の災害応援職員の宿舍確保に関すること</li> <li>・本部職員等の食料・寝具等の確保に関すること</li> <li>・県有車両(集中管理自動車)の配車に関すること</li> <li>・災害救助用臨時電話の施設に関すること</li> <li>・災害義援金の保管に関すること</li> </ul>
	救援物資班	<ul style="list-style-type: none"> <li>・救援物資要請情報の収集・整理に関すること</li> <li>・救援物資ニーズの把握に関すること</li> <li>・生活必需物資等の調達に関すること</li> <li>・災害救助用米穀等の緊急引渡しに関すること</li> <li>・漬物等の調達に関すること</li> <li>・生活必需品、応急食料等緊急物資の調達に関すること</li> <li>・関係機関、協定締結団体等への協力要請に関すること</li> </ul>
	被災者支援班	<ul style="list-style-type: none"> <li>・避難生活実態及び避難生活ニーズ等の把握に関すること</li> <li>・避難生活の現状分析及び対策立案に関すること</li> </ul>
地域防災総合事務所		<ul style="list-style-type: none"> <li>・市町廃棄物処理施設の被害状況の把握に関すること</li> <li>・廃棄物の発生量推計および処理状況に関すること</li> <li>・市町仮置場の開設状況等にかかる情報収集に関すること</li> <li>・県災害廃棄物応援協定に基づく市町等広域要請・調整に関すること</li> <li>・ごみ処理に関する関係団体への応援調整に関すること</li> <li>・し尿処理に関する関係団体への応援調整に関すること</li> <li>・廃棄物処理への技術的支援に関すること</li> <li>・水環境の保全に関すること</li> <li>・大気環境の保全に関すること</li> </ul>
県税事務所		<ul style="list-style-type: none"> <li>・り災による県税の減免に関すること</li> </ul>
保健所・福祉事務所		<ul style="list-style-type: none"> <li>・地方部の医療対策に関すること</li> <li>・医療救護班等の編成及び派遣に関すること</li> <li>・入院治療を要するものの収容に関すること</li> <li>・輸血用血液の供給に関すること</li> <li>・医薬品、衛生材料及び防疫薬品等の供給に関すること</li> <li>・災害救助法の運用に関すること</li> <li>・食品衛生に関すること</li> <li>・広域火葬計画に関すること</li> </ul>

	<ul style="list-style-type: none"> <li>・防疫に関する事</li> <li>・保健師の派遣に関する事</li> <li>・毒物劇物取扱い施設に関する事</li> <li>・食生活指導の支援に関する事</li> <li>・社会福祉施設の災害対策に関する事</li> <li>・児童及び母子世帯の援護対策に関する事</li> <li>・高齢者・障がい者の援護対策に関する事</li> <li>・透析患者、難病患者の援護対策に関する事</li> <li>・避難所でのペットの扱いに係る助言に関する事</li> <li>・被災者に対する災害弔慰金の支給に関する事</li> <li>・被災者に対する災害援護資金の貸付に関する事</li> <li>・災害義援金品の受入に関する事</li> </ul>
農林水産事務所	<ul style="list-style-type: none"> <li>・農地及び農業用施設の応急復旧及び農地への湛水の応急復旧に関する事</li> <li>・農道及び農地海岸施設の応急復旧に関する事</li> <li>・被災農作物の応急技術対策に関する事</li> <li>・被災農作物の種苗対策に関する事</li> <li>・家畜伝染病予防に関する事</li> <li>・り災家畜収容に関する事</li> <li>・治山施設の応急復旧に関する事</li> <li>・林道等施設の応急復旧に関する事</li> <li>・地滑り及び崩壊地の安全対策に関する事</li> <li>・林業共同施設に係る災害対策に関する事</li> <li>・自然公園等施設の災害対策に関する事</li> <li>・林野火災対策に関する事</li> <li>・漁港施設及び漁港海岸施設の応急補修に関する事</li> <li>・漁業・養殖業の被害対策に関する事</li> </ul>
建設事務所	<ul style="list-style-type: none"> <li>・道路啓開に関する事</li> <li>・水防支部に関する事</li> <li>・道路情報の把握と提供に関する事</li> <li>・道路パトロールの実施と応急措置に関する事</li> <li>・異常時における事前通行規制に関する事</li> <li>・建設業者の確保に関する事</li> <li>・道路及び橋梁の応急補修に関する事</li> <li>・港湾施設及び海岸施設の応急補修に関する事</li> <li>・河川の応急補修・破堤、越水情報・水位情報・ダム情報の収集に関する事</li> <li>・砂防施設等の応急補修、土砂災害関連情報の収集・発信に関する事</li> <li>・都市公園施設の応急補修に関する事</li> <li>・部内の災害対応事業用地に関する事</li> <li>・営繕工事中の現場の保全指導に関する事</li> <li>・県有施設の災害復旧工事の設計施行に関する事</li> <li>・気象予警報等の受理及び伝達に関する事</li> <li>・復旧資機材の確保に関する事</li> <li>・施設被災情報の収集に関する事</li> <li>・被災宅地危険度判定に関する事</li> <li>・被災建築物応急危険度判定に関する事</li> <li>・住宅相談の実施等に関する事</li> <li>・公営住宅等の被災者への提供に関する事</li> </ul>
流域下水道事務所（一部建設事務所）	<ul style="list-style-type: none"> <li>・下水道施設の応急補修に関する事</li> </ul>

水道事務所	・ 県営水道・工業用水道事業の復旧に関すること ・ 応急給水活動の参加に関すること
発電所	・ 電気事業の復旧に関すること
県立病院	・ 被災者（入院患者含む）の心身の治療に関すること

### 3. 県災対本部の設置及び廃止

#### (1) 設 置

県災対本部は、次の場合に設置する。

ア 県内に気象業務法（昭和 27 年法律第 165 号）に基づく暴風、暴風雪、大雨、大雪、津波、高潮又は洪水その他の警報（波浪警報を除く。）が発表されたとき。

イ 県内に暴風、暴風雪、大雨、大雪、津波、波浪、高潮の特別警報が発表されたとき。

ウ 県内に気象業務法に基づく波浪警報又は、大雨、津波、高潮若しくは洪水その他の注意報が発表された場合において、知事が必要と認めるとき。

エ 県内に震度 5 弱以上の地震があったとき。

オ その他異常な自然現象又は人為的原因による災害で知事が必要と認めるとき。

#### (2) 廃 止

県の地域内に災害の拡大するおそれなくなり、災害応急対策がおおむね完了したと本部長が認めたとき。



### 第3節 県の配備体制等

#### 1. 配置体制

県災対本部は、災害が発生し、又は発生するおそれがある場合、防災計画に定める準備体制、警戒体制又は非常体制のうち、いずれかの体制をとり、各部局等は、各体制における配備要員等の編成を事前に計画するものとする。

なお、地方部においては、地域の特性、機関の規模等に応じて、防災計画に定める準備体制、警戒体制又は非常体制に即応した体制を整えるものとする。

##### (1) 県災対本部の準備体制

県下に災害が発生又は予想される場合で、事態の推移に伴い速やかに県災対本部を設置するための前段階として「準備体制」を次の場合に配備するものとする。なお、配備編成については、各部局で事前に計画しておくものとする。

配 備 内 容	配 備 基 準
配備体制により規定された職員が情報連絡活動等を円滑に行い、状況に応じ、警戒体制に移れる体制	1 県内に震度4の地震があったとき。 2 津波注意報が県内に発表されたとき（津波予報区「伊勢・三河湾」「三重県南部」）。 3 隣接府県で震度5強以上の地震が発生したとき。 4 波浪警報が県内に発表されたとき。 5 大雨、洪水、高潮注意報のいずれかが県下に発表されたとき。 6 その他異常な原因による災害等が発生したとき。

(2) 県災对本部の配備体制

県災对本部は、災害の防除及び軽減並びに災害発生後の応急対策を迅速かつ強力に推進するため、次の基準による配備の体制を整える。

県地域機関も、この基準に準じて、それぞれの地域の特性、機関の規模及び任務に即応した体制を整えるものとする。

種別	配 備 内 容	配 備 基 準
警戒体制	相当の被害が近く発生することが予想され、又は発生した場合で所掌する応急対策を迅速的確に行い得る体制	1 県内に震度5弱の地震が発生したとき。 2 津波警報が県内に発表されたとき（津波予報区「伊勢・三河湾」「三重県南部」）。 3 地震又は津波により災害が発生した場合で知事が必要と認めたとき。 4 次の警報のうち、いずれかが県内に発表されたとき。 (1) 暴風、暴風雪警報 (2) 大雨、大雪警報 (3) 洪水警報 (4) 高潮警報 5 次の特別警報のうち、いずれかが県内に発表されたとき。 (1) 暴風、暴風雪特別警報 (2) 大雨、大雪特別警報 (3) 波浪特別警報 (4) 高潮特別警報 6 その他異常な自然現象又は人為的原因による災害が発生又は予想されるときで知事が必要と認めたとき。
非常体制	甚大な被害が発生する恐れがあり、又は発生した場合で、県の総力をあげて応急対策活動にあたり得る体制	1 県内に震度5強以上の地震が発生したとき（自動参集）。 2 大津波警報が発表されたとき。（自動参集）。 3 県内に地震又は津波により甚大な災害が発生した場合、または県内全域にわたって風水害、その他異常な自然現象若しくは人為的原因による災害が発生又は予想されるときで知事が必要と認めたとき

## 2. 緊急連絡網の作成

防災対策部は、勤務時間外及び休日等に、警戒体制または非常体制をとる場合に備え、毎年4月末日までに各部署等、各種委員会、地域防災総合事務所及び地域活性化局の緊急連絡網を作成する。

なお、県内に震度5強以上の地震、または、三重県沿岸に大津波警報が発表されたときは、全員参集となることから、職員防災メールシステムにて、自動的に参集の配信を行うため、システムにメールのアドレスの登録を行う。

## 3. 配備要員

### (1) 配備要員の編成計画

各部署局長及び地方部長は、配備基準に基づき各課別の配備編成計画をたて、職員に徹底するとともに、その業務についても周知しておくものとする。ただし、警察部については「三重県警察災害警備本部の設置等に関する要綱」によるものとする。

### (2) 配備要員の届出

各部署局長及び地方部長は、毎年4月1日現在の配備編成計画を、別に定める期日までに防災対策部長に届け出るものとする。

### (3) 職員の参集

職員は、勤務時間外、休日等において、災害の発生又は発生するおそれがあることを知ったとき、次のとおり参集する。

なお、勤務時間外に震度5強以上の地震が発生した場合、または、三重県沿岸に大津波警報が発表になった場合、緊急初動対策要員が県災対本部又は各地方部へ参集し、初動体制を確立し応急初動措置を行う。

準備体制・警戒体制	非常体制
各体制により参集が必要な配備職員は、状況の推移に注意し、自ら所属機関と連絡をとり、又は自らの判断で所属機関に参集する。	全職員は、連絡を待たずに下記に定める順により、自らの所属機関もしくは最寄りの県機関へ参集する。 ただし、災害により家族が死亡又は傷害を受けた場合は、必要な措置を講じた後に参集する。 なお、緊急初動対策要員は、所属部所に関係なくあらかじめ指定された県災対本部又は各地方部の総括班に参集する。

#### 【非常体制時の職員参集場所について】

原則、自らの所属機関へ参集する（第1参集場所）。

ただし、交通の途絶等により所属機関への参集が不可能な場合には、次の順により、県機関へ参集する。

〔第2参集場所〕 自己の業務に関係のある最寄りの県機関

〔第3参集場所〕 最寄りの県総合庁舎（県災対本部又は各地方部の総括班）

〔第4参集場所〕 その他の最寄りの県機関（県立学校を含む）

## 第4節 災害対策本部室の開設等

県災対本部が設置された場合、次のとおり、迅速に県災対本部室の開設等を行うこととする。

### 1. 県災対本部室等の開設

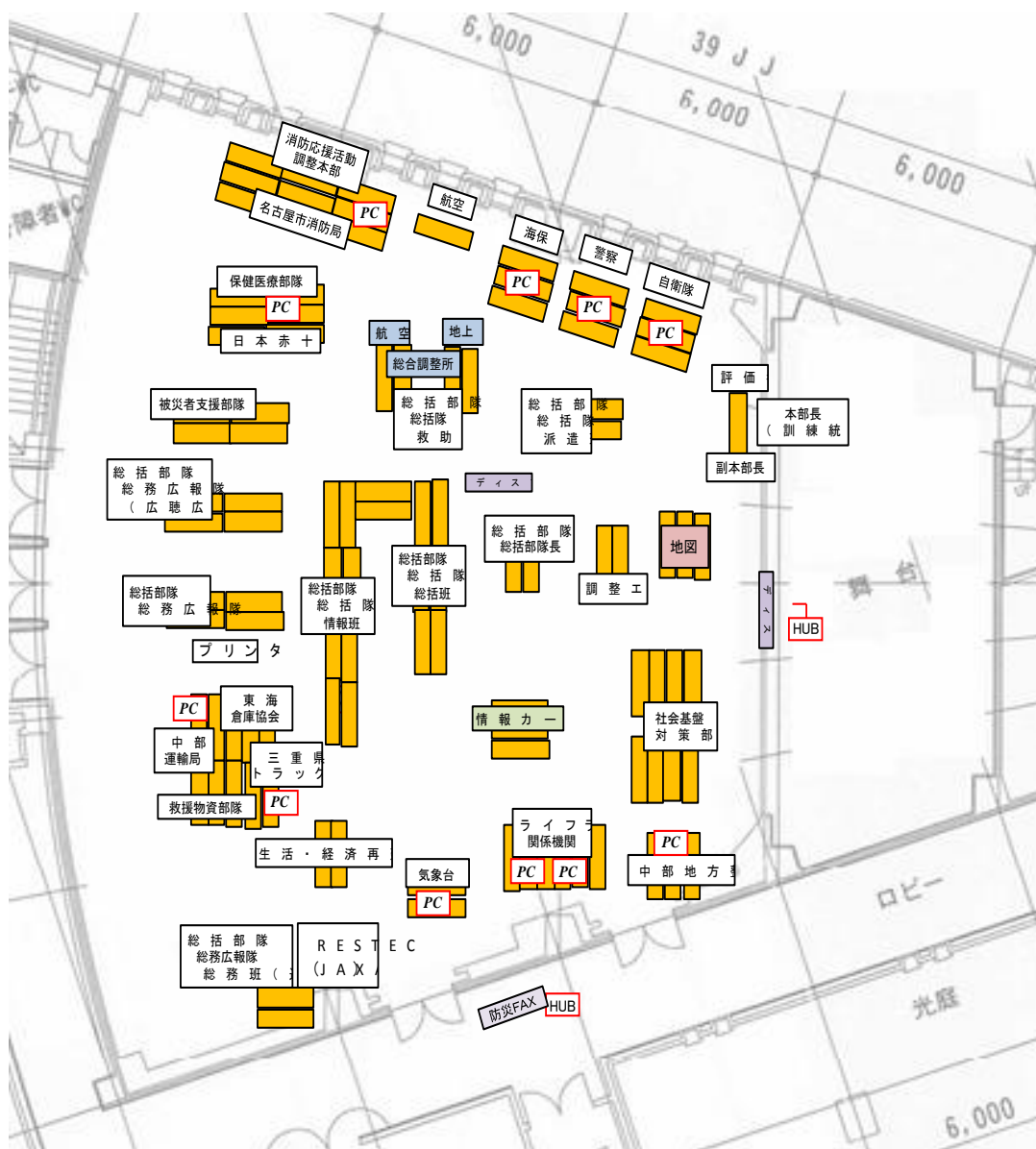
総括班は、効率的な応急対策活動を推進し、防災対策についての協議・調整を行うため県災対本部室等を開設する。

県災対本部室及び会議室は、次の区分により開設する。

	本部室	本部員会議	災害対策統括部 調整会議
警戒体制	災害対策室又は プレゼンテーションルーム	プレゼンテーション ルーム	災害対策室又は プレゼンテーション ルーム
非常体制	県庁講堂	県庁講堂又はプ レゼンテーション ルーム	県庁講堂

### 2. 県災対本部室（県庁講堂）の準備

県災対本部を県庁講堂に開設する場合、庁舎管理・車両班は、総括班の要請を受け、机・椅子等備品の配置、照明器具及び通信施設等速やかに本部室等の開設準備を行うものとする。



県庁講堂に災害対策本部を設置した場合の配置図例

## 第5節 災害情報の収集

災害情報の収集及び伝達は、災害の規模を把握し応急対策活動を迅速・的確に実施するうえでの基礎的かつ中心的役割を果たすものであり、防災対策推進上特に重要な業務であることを考慮し、各機関は協力して次により活動するものとする。

### 1. 情報の収集、伝達と資料の作成

#### (1) 準備体制下における収集・伝達

災害が発生又は、発生の恐れのある場合、災害対策課は、気象情報・被害状況等の資料収集等に努めるものとする。又、収集した情報等を各部局、各地域防災総合事務所・各地域活性化局等に伝達を行うなど、相互に緊密な連絡を取りあうものとする。

#### (2) 災害対策本部設置後の収集・伝達

総括班は、各部局・地方部・防災関係機関等と収集した気象情報・災害情報について相互に伝達し連絡を取りあうものとする。また、災害情報の収集にあたっては、必要に応じ防災ヘリコプター及び県警察ヘリコプターを積極的に活用するものとする。

なお、作成した資料で必要なものは本部長、副本部長、各部局長等へ配布する。

### 2. 災害報告の種類等

#### (1) 災害報告の種類

災害報告は、次のとおり三重県防災情報システムにより行うものとするが、停電、ネットワークの切断等により同システムが使用できない場合、別に定める様式により報告するものとする。

種 類	内 容	様 式
災害概況速報	被害の詳細が不明であっても、速報として、その概況を報告する。	様 式 1
被害速報	被害状況について詳細の判明しているもの、又は判明したものについて、本票を用いて報告する。 なお、正確度より迅速性を優先すべき事項については、被害の種類、場所及び程度等を、電話、又は被害速報送受信票で第1報として報告する。	被害速報 送受信票
被害状況速報	各市町の全体の被害状況については、時点を明記した上で被害状況速報で報告する。	様 式 2
被害状況調書	住家の被害状況が、災害救助法適用基準の1/2に達したとき、被害状況調書で報告するものとする。	様 式 A

種 類	内 容	様 式
災 害 報 告	中間報告	各事業別の被害額報告であり、別表 1 の災害報告系統図により報告を受け、各災害担当課ごとに被害数、額を取りまとめ速やかに総括班へ報告するものとする。
	確定報告	被害状況最終報告であり、別表 1 の災害報告系統図に基づき、法令、その他所定の様式により報告するものとする。  ただし、本庁主管課が関係省庁へ報告した被害額等と総括班が消防庁及び東海財務局へ提出した被害額等との間に差異が生じないように留意するものとする。

(2) 各課の報告事項

災害が発生したとき、各課が収集して主管課へ報告しなければならない被害状況及び報告の種類は、防災計画の災害応急対策計画・県災对本部の所掌事務に準じ行うものとする。

(3) 被害報告内容基準

上記 2 の (1) の災害報告の際に記入する用語の解釈は別表 2 のとおりとする。

(4) 被害報告等の提出先

報告先	種 類	方 法	備 考
本 部 長 等 の 報 告	災 害 情 報 各 被 害 報 告	報 告 書 (口頭)	津地方気象台等から伝達のあった情報及び各地方部、災害主管課から収集した被害報告等を逐次本部長・副本部長へ報告する。
本 部 会 議 へ ( 部 長 会 議 ) 報 告	災 害 情 報 各 被 害 報 告	報 告 書 (口頭)	小災害の場合は、部長会議に確定報告書を配布して報告にかえる。
内 閣 総 理 大 臣 へ の 報 告	災 害 速 報 災 害 報 告	電 話 報 告 書	災対法 53 条 (施行令 21 条) に基づく報告を、消防庁を経由して行う。
中 央 防 災 会 議 へ の 報 告	(中間・確定)	電 話 報 告 書	○中央防災会議事務局 (電話 内閣府内 03-3501-5693)
消 防 庁 へ の 報 告	災 害 速 報 (中間報告書を含む) 確 定 報 告 中 間 報 告 年 報	報 告 書 (電話)	○消防庁長官通達 (S45. 4. 10 付消防法第 246 号) による報告 消防庁応急対策室 N T T 電 話 03-5253-7527 (夜・5253-7777 ) F A X 03-5253-7537 (夜・5253-7553 ) 無 線 電 話 7527 (夜・7782) F A X 7537 (夜・7789) 災害速報 即時 確定報告 応急対策終了後 20 日以内 (2 部) 中間年報 12 月 20 日 (1 部) 年 報 4 月 30 日 (1 部)
自 衛 隊 へ の 報 告	災 害 情 報 各 種 被 害 情 報	電 話	連絡員が派遣された場合は、連絡員を通じて連絡 (電話 久居 33 連隊 059-255-3133 無線 5221)
東 海 財 務 局 津 財 務 事 務 所	災 害 報 告 (中間・確定)	電 話	逐次総務課へ連絡 (電話 059-225-7221)

その他、法令・通達等で定められているものについては、各課等が直接関係省庁へ所定の方法で報告 (通知) するものとする。

### 3. 情報の掲示

収集した情報は、できる限り県災対本部に掲示するものとする。又、掲示は県災対本部室の掲示板及び壁等を利用し、次の内容について行うものとする。

掲示事項	掲 示 内 容	掲 示 担 当
被害状況一覧表	収集した被害（人的被害・建物被害・公共施設等の被害及び事業別被害額）	総括班
台風進路図	台風の進路	総括班
被害地域図	浸水地域・災害救助法適用地域	総括班
交通図	鉄道の普通・道路の途絶・規制・う回路線等	情報班
雨量等の状況	雨量・主要河川の水位等	公共土木対策班
停電・通信の状況	停電地域・電話途絶地域及び復旧予定見込等	情報班
その他応急対策状況	各部各班における応急対策及び応急復旧等の状況	各部隊



防災通信ネットワーク設置個所一覧表

(平成 27 年 4 月現在)

種 別 等	設置個所数	設 置 場 所 等
地 上 系 設 備	中継所	24 多度、青山、朝熊、藤坂、三木、谷の山、長尾、長谷山、野登、天花寺、美杉、多気、浅間、行野浦、芸濃、伊賀、名張、鳥羽、磯部、南勢、飯高、名倉、紀宝、紀和
	県庁舎等	13 県庁、県庁舎(10)、消防学校、防災ヘリコプター管理事務所
	市町	49 全市町(支所(旧市町村役場)に設置している市町あり。)
	消防本部	15 全消防本部
	警察関係	19 県警察本部、全警察署
	医療関係	16 総合医療センター、こころの医療センター、一志病院、志摩病院、三重大学附属病院、松阪市民病院、鈴鹿中央総合病院、伊勢赤十字病院、尾鷲総合病院、上野総合市民病院、紀南病院、三重県医師会、市立四日市病院、いなべ総合病院、松阪中央総合病院、日本赤十字社三重県支部〔県庁内 ch 使用〕
	報道関係	3 NHK津、三重テレビ、FM三重
	県地域機関 県 関 係	12 君ヶ野ダム、宮川ダム、安濃ダム、北勢水道、中勢水道、南勢水道、NPO課、四日市港管理事務所、紀北防災拠点、紀南防災拠点、伊勢志摩防災拠点、伊賀広域防災拠点
	国関係	7 津地方気象台、久居自衛隊、明野自衛隊航空学校、四日市海上保安部、鳥羽海上保安部、尾鷲海上保安部、東海農政局津地域センター
	ライフライン関係	5 三重県トラック協会、三重交通、中部電力三重支店、NTT西日本三重支店、東邦ガス〔長谷山中継所内 ch 渡し〕
計	163	
衛 星 系 設 備	県庁舎等	10 県庁、県庁舎(9 事務所・局)
	市町	29 全市町役場(防災担当課)
	消防本部	15 全消防本部
	警察関係	1 県警察本部
	医療関係	4 総合医療センター、三重大学附属病院、伊勢赤十字病院、日本赤十字社三重県支部〔県庁内 ch 使用〕
	国関係	3 久居自衛隊、明野自衛隊航空学校、第四管区海上保安本部
	計	62
有 線 系 設 備	県庁舎等	13 県庁、県庁舎(10)、消防学校、防災ヘリコプター管理事務所
	市町	49 全市町(支所(旧市町村役場)に設置している市町あり。)
	消防本部	15 全消防本部
	県地域機関 県 関 係	11 君ヶ野ダム、宮川ダム、安濃ダム、北勢水道、中勢水道、南勢水道、四日市港管理事務所、紀北防災拠点、紀南防災拠点、伊勢志摩防災拠点、伊賀広域防災拠点
	国関係	2 久居自衛隊、明野自衛隊航空学校
	計	90

## 第6節 情報の伝達

### 1. 伝達する気象予警報等の種類

#### (1) 注意報の種類

大雨、大雪、洪水、高潮、津波、雷、霜、低温、強風、風雪、波浪、濃霧、乾燥、着雪（氷）及びなだれ

#### (2) 警報の種類

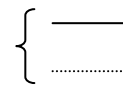
暴風、暴風雪、大雨、大雪、洪水、高潮、津波及び波浪並びに各特別警報

#### (3) 地震（震度3以上）

#### (4) 土砂災害警戒情報

### 2. 気象予警報等の伝達

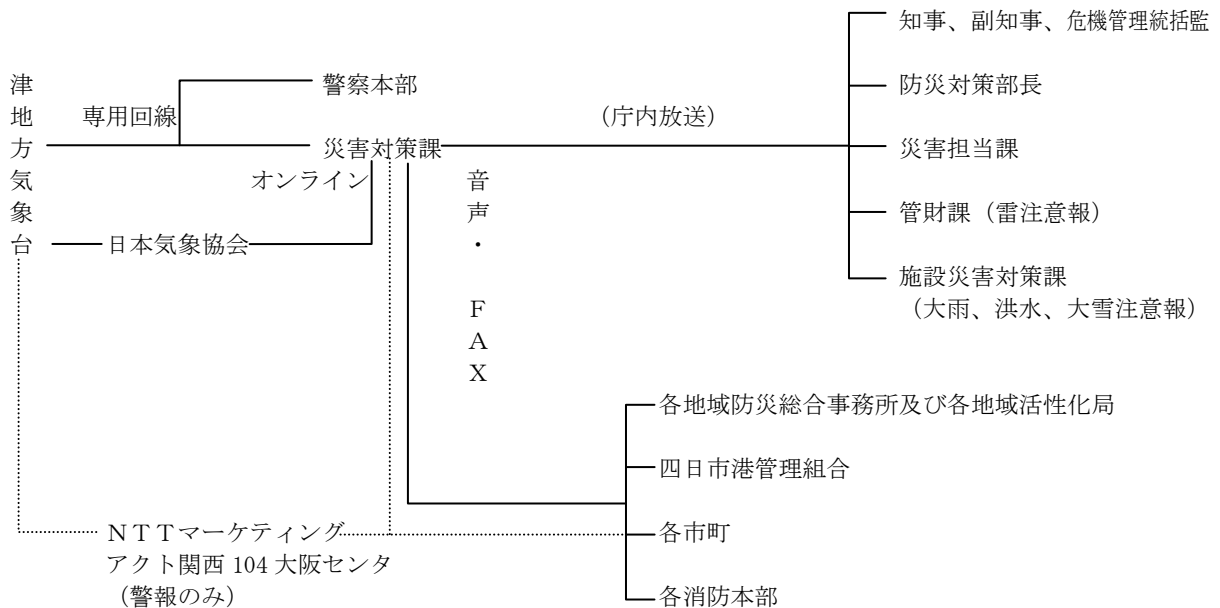
気象業務法に基づくものは、次に定めるところにより行う。



連絡ルート

サブルート

#### (1) 勤務時間内

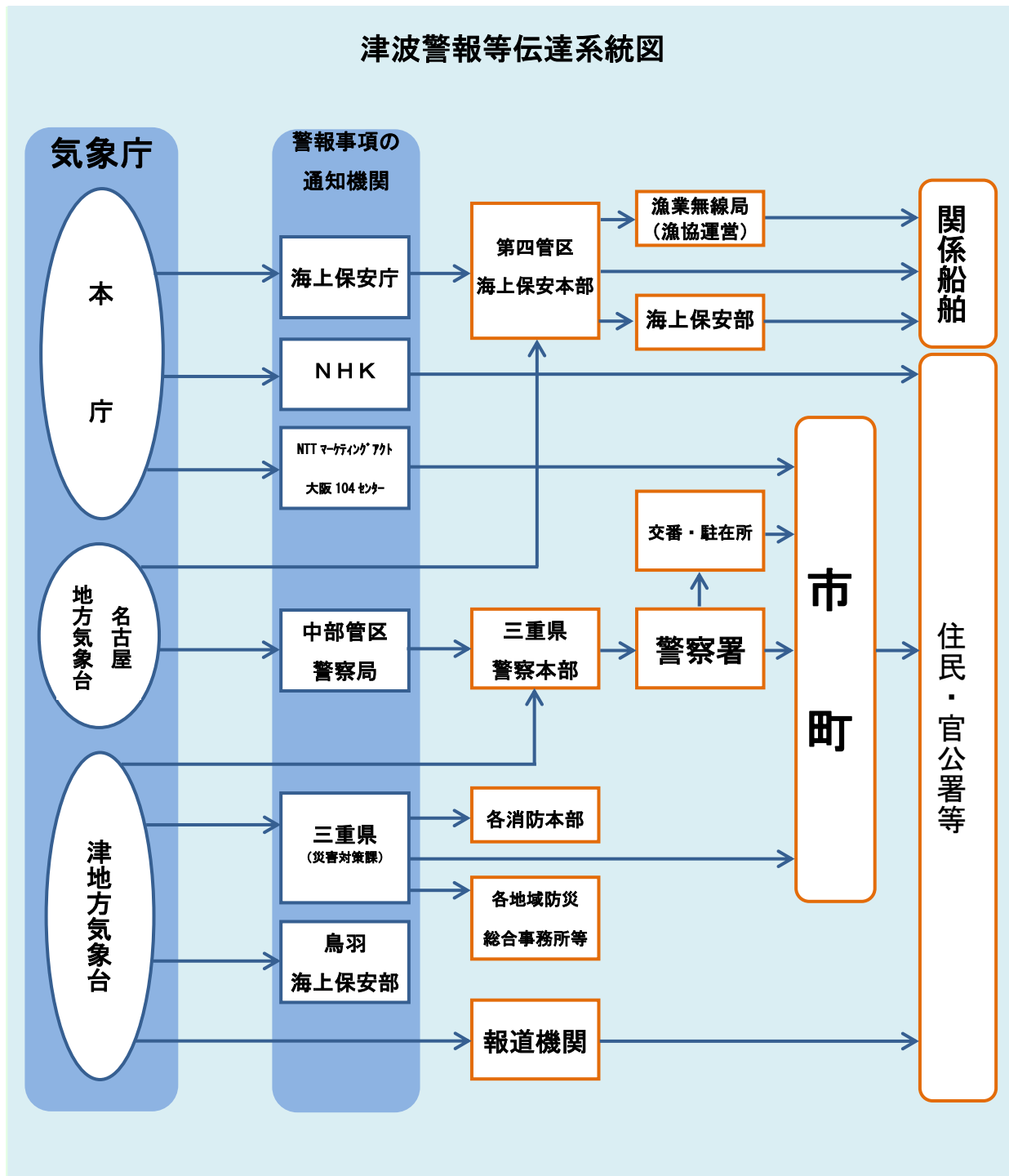




ア 津波警報等伝達系統

津波警報等は気象庁から次の系統より伝達する。

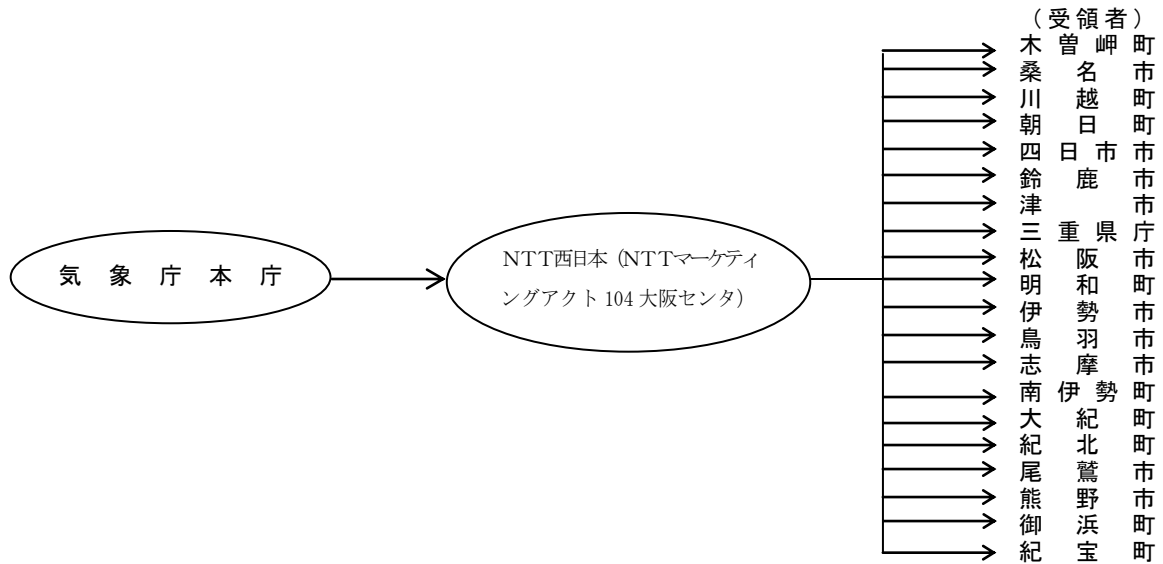
津波警報等伝達系統図



イ NTTが行う津波警報連絡系統

NTTが行う津波警報に関する情報は、次の系統により連絡する。

NTTが行う津波警報連絡系統



ウ 連絡組織

県（本庁）及び県地域機関における連絡組織は、「三重県災害対策本部運営要領」に定めるところによる。

エ その他

(ア) 警報等連絡発受にあたっては、確実に期するために記録簿を作り、記録のうえ原文のとおり連絡するものとする。

(イ) 警報等の連絡発受にあたっては、迅速に行うよう努めるとともに相手に相手方の氏名を確かめ、その時刻等を記入しておくものとする。

(ウ) 警報等の受領及び連絡についての担当者は、勤務時間外において異常な事態を知ったときは、直ちに出勤し状況を把握するとともに、警報等について適切な措置をとるものとする。

(エ) 津波警報等をサイレン又は鐘音によって周知する場合の標識は次のとおり。

標識の種類	標 識	
	鐘 音	サイレン音
津波注意報標識	(3点2点との斑打) 	(約10秒) (約2秒)
津波注意報及び津波警報解除標識	(1点2個と2点との斑打) 	(約10秒) (約1分) (約3秒)

(注) 鳴鐘又は吹鳴の反復は、適宜とする。

標識の種類	標 識	
	鐘 音	サイレン音
大津波警報標識	(連点) 	(約3秒) (約2秒) (短声連点)
津波警報標識	(2点) 	(約5秒) (約6秒)

(注) 鳴鐘又は吹鳴の反復は、適宜とする。

## 7. 津波及び地震に関する情報の伝達

### (1) 伝達経路

津波及び地震に関する情報の伝達経路は、津波警報等の伝達系統図に準じるものとする。

### (2) 地震・津波に関する情報の種類と内容 (気象庁ホームページを基に作成)

	情報の種類	発表内容
地震 情報	震度速報	地震発生約1分半後に、震度3以上を観測した地域名(全国を188地域に区分)と地震の揺れの発現時刻を速報
	震源に関する情報	地震の発生場所(震源)やその規模(マグニチュード)を発表「津波の心配ない」または「若干の海面変動があるかもしれないが被害の心配はない」旨を付加
	震源・震度に関する情報	地震の発生場所(震源)やその規模(マグニチュード)、震度3以上の地域名と市町村名を発表 震度5弱以上と考えられる地域で、震度を入手していない地点がある場合は、その市町村名を発表
	各地の震度に関する情報	震度1以上を観測した地点のほか、地震の発生場所(震源)やその規模(マグニチュード)を発表 震度5弱以上と考えられる地域で、震度を入手していない地点がある場合は、その地点名を発表
	遠地地震に関する情報	地震の発生時刻、発生場所(震源)やその規模(マグニチュード)を概ね30分以内に発表 日本や国外への津波の影響に関しても記述して発表
	その他の情報	顕著な地震の震源要素更新のお知らせや地震が多発した場合の震度1以上を観測した地震回数情報等を発表。
津波 情報	津波到達予想時刻・予想される津波高さに関する情報	各津波予報区の津波の到達予想時刻 <sup>※</sup> や予想される津波の高さ(発表内容は津波警報・注意報の種類を表に記載)を発表 <sup>※</sup> この情報で発表される到達予想時刻は、各津波予報区でもっとも早く津波が到達する時刻です。場所によっては、この時刻よりも1時間以上遅れて津波が襲ってくることもある。

各地の満潮時刻・津波の到達時刻に関する情報	主な地点の満潮時刻・津波の到達予想時刻を発表
津波観測に関する情報	沿岸で観測した津波の時刻や高さを発表
沖合の津波観測に関する情報	沖合で観測した津波の時刻や高さ、及び沖合の観測値から推定される沿岸での津波の到達時刻や高さを津波予報区単位で発表

(3) 津波に関する警報等の種類及び内容 (気象庁ホームページを基に作成)

①大津波警報、津波警報、津波注意報の発表等

気象庁は、地震が発生した時には地震の規模や位置をすぐに推定し、これらをもとに沿岸で予想される津波の高さを求め、地震が発生してから約3分(一部の地震※については最速2分程度)を目標に、大津波警報、津波警報または津波注意報を、津波予報区単位で発表する。

※日本近海で発生し、緊急地震速報の技術によって精度の良い震源位置やマグニチュードが迅速に求められる地震

この時、予想される津波の高さは、通常は5段階の数値で発表します。ただし、地震の規模(マグニチュード)が8を超えるような巨大地震に対しては、精度のよい地震の規模をすぐに求めることができないため、その海域における最大の津波想定等をもとに津波警報・注意報を発表します。その場合、最初に発表する大津波警報や津波警報では、予想される津波の高さを「巨大」や「高い」という言葉で発表して、非常事態であることを伝える。

このように予想される津波の高さを「巨大」などの言葉で発表した場合には、その後、地震の規模が精度よく求められた時点で津波警報を更新し、予想される津波の高さも数値で発表する。

【津波警報等の種類と発表される津波の高さ等】

津波警報等の種類	発表基準	発表される津波の高さ			想定される被害と取るべき行動
		津波の高さ予想の区分	数値での発表	巨大地震の場合の発表	
大津波警報*	予想される津波の高さが高いところで3mを超える場合	10m<予想高さ	10m超	巨大	木造家屋が全壊・流失し、人は津波による流れに巻き込まれる。沿岸部や川沿いにいる人は、ただちに高台や避難ビルなど安全な場所へ避難する。
		5m<予想高さ≤10m	10m		
		3m<予想高さ≤5m	5m		
津波警報	予想される津波の高さが高いところで1mを超え、3m以下の場合	1m<予想高さ≤3m	3m	高い	標高の低いところでは津波が襲い、浸水被害が発生します。人は津波による流れに巻き込まれる。沿岸部や川沿いにいる人は、ただちに高台や避難ビルなど安全な場所へ避難する。

津波注意報	予想される津波の高さが高いところで0.2m以上、1m以下の場合であって、津波による災害のおそれがある場合	$0.2\text{m} \leq \text{予想高さ} \leq 1\text{m}$	1 m	(表記なし)	海の中では人は速い流れに巻き込まれ、また、養殖いかだが流失し小型船舶が転覆する。 海の中にいる人はただちに海から上がって、海岸から離れる。
-------	--	---	-----	--------	--

\* 大津波警報は、特別警報に位置づけられている。

## ②津波情報の発表等

津波警報等を発表した場合には、津波の到達予想時刻や予想される津波の高さなどを津波情報で発表する。

### 【津波情報の種類と発表内容】

	情報の種類	発表内容
津波情報	津波到達予想時刻・予想される津波の高さに関する情報	各津波予報区の津波の到達予想時刻 <sup>*</sup> や予想される津波の高さ（発表内容は津波警報・注意報の種類を表に記載）を発表。 ※ この情報で発表される到達予想時刻は、各津波予報区でもっとも早く津波が到達する時刻です。場所によっては、この時刻よりも1時間以上遅れて津波が襲ってくることもある。
	各地の満潮時刻・津波到達予想時刻に関する情報	主な地点の満潮時刻や津波の到達予想時刻を発表
	津波観測に関する情報（*1）	沿岸で観測した津波の時刻や高さを発表
	沖合の津波観測に関する情報（*2）	沖合で観測した津波の時刻や高さ、及び沖合の観測値から推定される沿岸での津波の到達時刻や高さを津波予報区単位で発表

(\*1) 津波観測に関する情報の発表内容について

沿岸で観測された津波の第1波の到達時刻と押し引き、その時点までに観測された最大波の観測時刻と高さを発表する。

津波は繰り返し襲い、あとから来る波の方が高くなることもあるため、観測された津波が小さいからといって避難を止めてしまうと危険である。そのため、最大波の観測値については、大津波警報または津波警報が発表中の津波予報区において、観測された津波の高さが低い間は、数値ではなく「観測中」の言葉で発表して、津波が到達中であることを伝える。

### 【沿岸で観測された最大波の発表内容】

警報・注意報の発表状況	観測された津波の高さ	内容
大津波警報	観測された津波の高さ > 1 m	数値で発表
	観測された津波の高さ ≤ 1 m	「観測中」と発表
津波警報	観測された津波の高さ ≥ 0.2 m	数値で発表
	観測された津波の高さ < 0.2 m	「観測中」と発表
津波注意報	(すべての場合)	数値で発表（津波の高さがごく小さい場合は「微弱」と表現）

(\*2) 沖合の津波観測に関する情報の発表内容について

沖合で観測された津波の第1波の観測時刻と押し引き、その時点までに観測された最大波の観測時刻と高さを観測点ごとに発表する。また、これら沖合の観測値から推定される沿岸での推定値<sup>\*</sup>（第1波の推定到達時刻、最大波の推定到達時刻と推定高さ）を津波予報区単位で発表する。

最大波の観測値及び推定値については、沿岸での観測と同じように避難行動への影響を考慮し、一定の基準を満たすまでは数値を発表しない。大津波警報または津波警報が発表中の津波予報区において、沿岸で推定される津波の高さが低い間は、数値ではなく「観測中」（沖合での観測値）または「推定中」（沿岸での推定値）



の言葉で発表して、津波が到達中であることを伝える。

【沖合で観測された津波の最大波（観測値及び沿岸での推定値※）の発表内容】

警報・注意報の発表状況	沿岸で推定される津波の高さ	内容
大津波警報	沿岸で推定される津波の高さ > 3 m	沖合での観測値、沿岸での推定値とも数値で発表
	沿岸で推定される津波の高さ ≤ 3 m	沖合での観測値を「観測中」、沿岸での推定値は「推定中」と発表
津波警報	沿岸で推定される津波の高さ > 1 m	沖合での観測値、沿岸での推定値とも数値で発表
	沿岸で推定される津波の高さ ≤ 1 m	沖合での観測値を「観測中」、沿岸での推定値は「推定中」と発表
津波注意報	(すべての場合)	沖合での観測値、沿岸での推定値とも数値で発表

### ③津波予報の発表等

地震発生後、津波による災害が起こるおそれがない場合には、以下の内容を津波予報で発表する。

発表される場合	内容
津波が予想されないとき	津波の心配なしの旨を地震情報に含めて発表
0.2m未満の海面変動が予想されたとき	高いところでも0.2m未満の海面変動のため被害の心配はなく、特段の防災対応の必要がない旨を発表
津波注意報解除後も海面変動が継続するとき	津波に伴う海面変動が観測されており、今後も継続する可能性が高いため、海に入っでの作業や釣り、海水浴などに際しては十分な留意が必要である旨を発表

【津波予報区】

	予報区	解説
三重県	伊勢・三河湾	伊勢市以南を除く
	三重県南部	伊勢市以南に限る

【津波予報の発表基準と発表内容】

発表される場合	発表内容
津波が予想されないとき	津波の心配なしの旨を地震情報に含めて発表
0.2m未満の海面変動が予想されたとき	高いところでも0.2m未満の海面変動のため被害の心配はなく、特段の防災対応の必要がない旨を発表
津波警報等の解除後も海面変動が継続するとき	津波に伴う海面変動が観測されており、今後も継続する可能性が高いため、海に入っでの作業や釣り、海水浴などに際しては十分な留意が必要である旨を発表

### (4)地震に関する情報の種類と内容（気象庁ホームページを基に作成）

地震情報の種類	発表基準	発表内容
震度速報	・震度3以上	地震発生約1分半後に、震度3以上を観測した地域名（全国を188地域に区分）と地震の揺れの発現時刻を速報
震源に関する情報	・震度3以上 (津波警報または注意報を発表した場合は発表しない)	地震の発生場所（震源）やその規模（マグニチュード）を発表 「津波の心配がない」または「若干の海面変動があるか

	い)	もしれないが被害の心配はない」旨を付加
震源・震度に関する情報	以下のいずれかを満たした場合 <ul style="list-style-type: none"> <li>・震度3以上</li> <li>・津波警報または注意報発表時</li> <li>・若干の海面変動が予想される場合</li> <li>・緊急地震速報（警報）を発表した場合</li> </ul>	地震の発生場所（震源）やその規模（マグニチュード）、震度3以上の地域名と市町村名を発表 震度5弱以上と考えられる地域で、震度を入手していない地点がある場合は、その市町村名を発表
各地の震度に関する情報	・震度1以上	震度1以上を観測した地点のほか、地震の発生場所（震源）やその規模（マグニチュード）を発表 震度5弱以上と考えられる地域で、震度を入手していない地点がある場合は、その地点名を発表
遠地地震に関する情報	国外で発生した地震について以下のいずれかを満たした場合等 <ul style="list-style-type: none"> <li>・マグニチュード7.0以上</li> <li>・都市部など著しい被害が発生する可能性がある地域で規模の大きな地震を観測した場合</li> </ul>	地震の発生時刻、発生場所（震源）やその規模（マグニチュード）を概ね30分以内に発表 日本や国外への津波の影響についても記述して発表
その他の情報	・顕著な地震の震源要素を更新した場合や地震が多発した場合など	顕著な地震の震源要素更新のお知らせや地震が多発した場合の震度1以上を観測した地震回数情報等を発表
推計震度分布図	・震度5弱以上	観測した各地の震度データをもとに、1km四方ごとに推計した震度（震度4以上）を図情報として発表

## 第7節 災害広報

災害時における民心安定のための広報及び広聴、報道機関への取材協力、県民への周知、事後対策に必要な災害記録等の作成等は、災害発生の際には欠かすことの出来ない重要な役割を果たすものであるから、県の各機関は応急対策推進とあわせて広聴広報班の行う次の広聴広報活動に積極的に協力するものとする。

### 1. 広報連絡要員等

#### (1) 広報連絡員

災害広報を円滑適正に推進するため、各部に広報連絡員を置くものとする。

#### (2) 現地での業務

広聴広報班は、必要に応じて各部広報連絡員の協力を得て、現地において報道対応などの必要な広聴広報業務を行うものとする。

### 2. 被災地住民に対する広報

#### (1) 広報事項

広聴広報班及び県の各機関は、被災地の市町広報担当機関と協力して、次の内容について広報を行うものとする。

- ア 被害情報及び県の防災体制
- イ 県民の士気・相互協力精神の高揚
- ウ 避難の指示・勧告及び注意事項
- エ 災害応急対策の実施状況
- オ 道路・交通等の状況
- カ その他必要事項

#### (2) 広報の方法

- ア 報道機関への情報提供
- イ テレビ・ラジオ・新聞、インターネット（ホームページ）等の利用
- ウ 広報車・船舶・ヘリコプター等からの呼びかけ
- エ 広報紙の作成
- オ 災害写真・壁新聞等の貼付
- カ その他

#### (3) 広聴活動

県民からの問い合わせや情報提供等に対応するための広聴活動を行うものとする。

### 3. 報道機関に対する発表及び協力

収集した災害情報や県の対策を報道機関に発表する場合は、原則として広聴広報班が総括班又は各部局との連

絡調整のもとに主として県庁内記者クラブ加盟社に対して行うものとする。

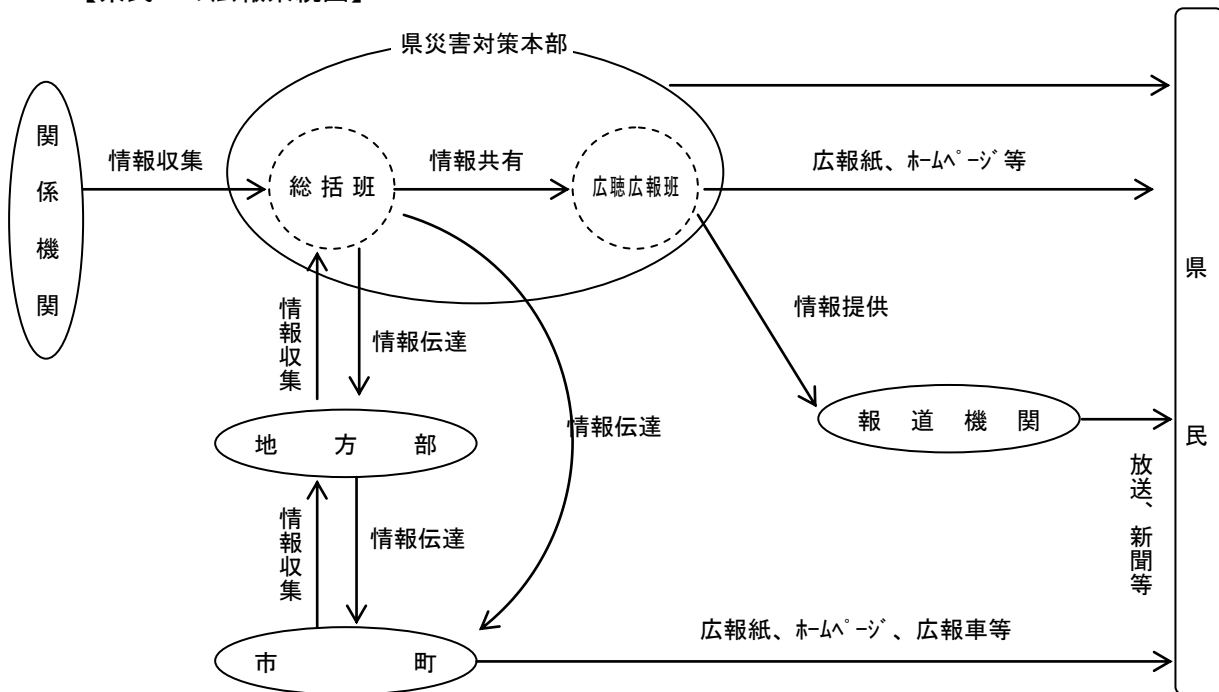
この場合、各部署が広聴広報班へ引き継ぐ資料の部数は1部とし、必要に応じ広聴広報班が資料の増刷等を行うものとする。

また、放送局から庁内にテレビ・ラジオの放送施設を臨時的に設置したい旨の申込を受けたときは、広聴広報班が庁舎管理・車両班に連絡して便宜を図り取材に協力するものとする。

#### 4. 災害の記録

- (1) 広聴広報班は、必要に応じ広聴広報班活動記録用として災害写真等の記録冊子を作成するものとする。
- (2) 災害記録のなかで、特に長期保存が必要と認められるものは情報公開課・県議会図書館に保管するものとする。

【県民への広報系統図】



## 第8節 その他

県の防災対策を総合的・効率的に推進するため、災害対策本部及び地方部の応急対策活動を次により調整し、統制を図るものとする。

### 1. 災害通信の確保

#### (1) 通信施設確保の要請

災害対策本部及び地方部が応急対策を実施するにあたり、被災地及び防災関係機関との通信を確保するため、必要な通信施設の増設・仮設・復旧等の要請は有線の場合にあっては管財課へ、防災行政無線の場合にあっては総括班（防災対策総務課、防災企画・地域支援課、災害対策課、消防・保安課、危機管理課）に対して行うものである。

#### (2) 有線途絶の場合の通信計画

通 信 先	通信区分	担 当 課	備 考
中 央 機 関 各 都 道 府 県	消 防 防 災 無 線	総 括 班	1. 災害用通信施設の利用の優先順位は、必要に応じ担当班が決定する。 2. 被害状況の把握、通信連絡の確保のために移動できる無線は次のとおりである。 県防災行政移動局 134 (車 102、携帯 11、可搬 21)
県 出 先 機 関 市 町	防 災 行 政 無 線	〃	
警 察 署 交 番 駐 在 所	警 察 電 話 警 察 無 線	情 報 通 信 部 警 備 部	
そ の 他	非 常 無 線	総 括 班	

NTT支店に提出し、災対法57条の優先利用の取扱いを受けるものとする。

### 2. 災害輸送の確保

#### (1) 各部の輸送計画

災害対策本部及び地方部は、あらかじめ所有する車両等の台数種別等を掌握し、各部局の輸送計画をたてておくものとする。

#### (2) 集中管理車等の申込

各部局課所有の車両等だけでは輸送力の確保が困難な場合は、管財課に県有集中管理車両の使用を申し出、又は総括班に営業用車両確保のための要請を行うものとする。

なお、民間車両の借り上げを要請する場合は、あらかじめ財政課に連絡しておくものとする。また、要請にあたっては、次の事項を申し添えるものとする。

- ア 輸送区間又は借り上げ期間
- イ 輸送量又は車両の台数
- ウ 集合の場所及び日時
- エ その他必要な事項

(3) 輸送車両等の種類と要請先

区 分		連 絡 先	要 請 先	備 考		
自 動 車 輸 送	県有車両	各 課	管財班	車両・船舶保有状況及び 物資・人員輸送計画並び に建設機械無償貸付に関 する取扱い要領は防災計 画添付資料を参照		
	営業車両	総 括 班	輸送業者			
	特 殊	救 急 車	〃		各消防本部	
			第 2 救助班		日赤・その他	
	車 輸 送	給 水 車	生 活 環 境 保 全 班		関係市町	
			消 防 車		総 括 班	各消防本部
			衛 生 車		廃棄物対策班	各市町及び業者
	建 設 車	公 共 事 業 班	県土整備部（地域機関含む）建設業者			
海 上 輸 送	巡 視 艇	総 括 班	海上保安部			
	県有船舶	各 班	水産班・学校教育班			
	民間船舶	総 括 班	中部運輸局三重運輸支局			
鉄 道 輸 送		〃	J R ・ 近 鉄	J R 運賃減免実施基準		
自 衛 隊 輸 送	空 中 輸 送	〃	陸上自衛隊航空学校	自衛隊災害派遣要請計画 (防災計画参照)		
	艦 艇 輸 送		海上自衛隊			
	陸 上 輸 送		人 員 物 資 輸 送 車		陸上自衛隊第 33 普通科連隊	
			給 水 車			
			建 設 車			

(4) 緊急車両確認証明書及び標章

災対法第 76 条に基づき三重県公安委員会が交通規制を行った場合における緊急車両確認証明書等の交付申請は、緊急輸送を必要とする本部各課及び地方部が警察本部交通部（交通規制課）又は各警察署に様式 3 の 1 により行い、緊急輸送確認証明書及び標章の交付を受けるものとする。

なお、災害発生時に災害応急対策が円滑に行われるよう、事前に災害応急対策に従事する関係機関の必要車両を様式 3 の 3 により届出しておき、緊急通行車両として指定を受けておくものとする。

(5) 費用の基準

輸送業者による輸送又は車両の借り上げは、当県の地域における慣行料金（国土交通省の認可を受けている料金以内）によるものとする。

なお、自家用車の借り上げについては、借上謝金（運転手付）とし輸送業者に支払う料金の範囲内（おおむね 8 割程度内）で各実施機関が所有者と協議して定めるものとする。ただし、官公署及び公共的機関所有の車両使用については、燃料費負担（運転手雇上げのときは賃金）程度の費用とする。



様式3の3

地震防災 災害 応急対策用 原子力災害 国民保護措置用 緊急通行車両等事前届出書		地震防災 災害 応急対策用 原子力災害 国民保護措置用 緊急通行車両等事前届出済証		第 号		
年 月 日		左記のとおり事前届出を受けたことを証する		年 月 日		
公安委員会 殿 届出者住所 (電話) 氏名		公安委員会		印		
番号標に表示 されている番号		(注) 1 大規模地震対策特別措置法、災害対策基本法、原子力災害対策特別措置法又は武力攻撃事態等における国民の保護のための措置に関する法律に基づく交通規制が行われたときには、この届出済証を最寄りの警察本部、警察署、交通検問所等に提出して所要の手続を受けてください。  2 届出内容に変更が生じ又は本届出済証を亡失し、滅失し、汚損し、破損した場合には、公安委員会（警察本部経由）に届け出て再交付を受けてください。  3 次に該当するときは、本届出証を返還してください。 (1) 緊急通行車両等に該当しなくなったとき。 (2) 緊急通行車両等が廃車となったとき。 (3) その他、緊急通行車両等としての必要性がなくなったとき。				
車両の用途（緊急輸送を行う車両にあっては、輸送人員又は品名）						
使用者	住 所				( ) 局 番	
	氏 名					
出 発 地						
(注) この事前届出書は2部作成して、当該車両を使用して行う業務の内容を疎明する書類を添付の上、車両の使用の本拠の位置を管轄する警察本部に提出してください。						



### 3. 災害対策要員の確保

災害対策本部における要員の動員計画は、次のとおりとする。

#### (1) 動員計画

災害対策本部及び地方部における動員計画は、第1章第3節（P25）の配備基準に基づき実施するものとし、その内容を課員に徹底しておくものとする。

#### (2) 応援職員の動員

災害対策本部の各部局長及び地方部長は、災害対策活動を実施するにあたり他部局課の職員の応援を受けようとするときは、「職員応援要請調書」様式4の1により総務部長（人事課）に要請するものとする。

総務部長は、各部局長及び地方部長から職員応援要請があった場合は、災害の状況を勘案して所要の職員の動員について調整するものとする。

この場合は、派遣職員は、配備された組織に入り、各部局長及び地方部長の指揮下にはいるものとする。

なお、災害緊急時の要請確保が予め困難であると判断される班、あるいは要員の絶対数が明らかに不足する班にあっては、事前に応援班からの応援要員確保を図っておくものとする。

#### (3) 国及び他の都道府県職員の災害要請等

国の職員又は他の都道府県職員の派遣要請と派遣のあっせん要請は、前記（2）の規定に基づく県職員の応援派遣のほか、知事又は県の委員会若しくは委員は災害応急対策又は災害復旧のため必要があるとき、次により他の都道府県若しくは国の職員の派遣を要請し又は派遣のあっせんを求めるものとする。

##### ア 国の職員の派遣要請

指定行政機関又は指定地方行政機関の職員の派遣要請は、災対法第29条の規定に基づき様式4の2により文書で行うものとする。

##### イ 国の職員の派遣あっせん要請

内閣総理大臣に対して求める指定行政機関又は指定地方行政機関の職員のあっせんは、災対法第30条第1項の規定に基づき様式4の3により文書で行うものとする。

##### ウ 都道府県職員の派遣要請

他の都道府県職員の派遣要請は、災対法第30条第2項又は他の法律の規定に基づき行う。なお、中部・近畿圏の府県市に対する派遣要請は、各協定に基づき行うものとする。

#### (4) 公用令書の交付

知事が災対法第71条の規定に基づく従事命令・協力命令を執行し又は命令の変更・取り消しを行う場合は様式第5の1～3、様式第6、様式第7により行うものとする。

(5) 災害対策要員の供給及び要請計画

要員の区分	担当員	要請先
県の職員	人事課	総務部長
国の職員	〃	国の機関の長（内閣総理大臣）
他の都道府県職員	〃	関係都道府県知事（内閣総理大臣）
市町職員	〃	関係市町長
災害救援ボランティア等	男女共同参画・NPO課	各団体等
従事命令等対象者	関係事業主管課	各対象者
一般労働者		職業安定所
自衛隊	総括班	陸上自衛隊第33普通科連隊

4. 陳情要望事項のとりまとめ及び調査団等の受け入れ

政府・国会等に対する陳情・要望事項について本部会議の決定あるいは本部から指示があったときは、戦略企画部政策提言・広域連携課は関係部局課から資料の提出を求め陳情・要望書のとりまとめを行うものとする。

また、国等から調査団等の派遣申し入れがあったときは、戦略企画部政策提言・広域連携課が窓口となり、関係部局で受け入れを行うものとする。

5. 義えん金品の配分等

(1) 受付及び保管

災害対策本部における義えん金品の受付に関する事務は、健康福祉部健康福祉総務課が窓口となり、保管については出納局出納総務課において取扱うものとする。

(2) 配分

義えん金品の配分は、市町を単位とし被災地の状況に応じ適当な配分をおこない、関係機関を通じてすみやかに災者に届くよう取扱うものとする。

(3) 配分の費用等

義えん金品の募集及び配分に要する労力等はできるだけ無料奉仕とするが、輸送その他に要する経費は実施機関において負担するものとする。

様式4の1

## 職員応援要請調書

総務部長 様

年 月 日

〇 〇 部 長

動 員 期 間	月 日 ~ 月 日 ( 日 間 )		
勤 務 ( 従 事 ) 場 所			
作 業 内 容			
応 援 の 職 種	男 女 別	男	人
		女	人
携 帯 品			
集 合 日 時 、 場 所			
そ の 他 の 参 考 事 項			

様式4の2

指定行政機関の長  
指定地方行政機関の長 様

年 月 日  
知事又は県の委員会若しくは委員

### 職員派遣要請調書

災害対策基本法第29条の規定にもとづいて職員の派遣を要請します。

1 派遣を要請する理由	
2 派遣を要請する職員の職種別人員数	
3 派遣を必要とする期間	
4 派遣される職員の給与その他勤務条件	
5 前各号のほか職員の派遣について必要な事項	

様式4の3

内閣総理大臣様

年 月 日  
知事又は県の委員会若しくは委員

### 職員派遣あっせん要請書

災害対策基本法第30条第1項の規定にもとづいて職員の派遣あっせんに要請します。

1 派遣のあっせんを求める理由	
2 派遣のあっせんを求める職員の職種別人員数	
3 派遣を必要とする期間	
4 派遣される職員の給与その他勤務条件	
5 前各号に掲げるもののほか、職員のあっせんについて必要な事項	

様式第5の1

従事第 号

公 用 令 書

住所  
氏名

災害対策基本法第71条の規定に基づき、次のとおり 従事 協力を命ずる。

処分権者 氏名 印

従事すべき業務	
従事すべき場所	
従事すべき期間	
出頭すべき日時	
出頭すべき場所	
備 考	

備考 用紙は、日本工業規格B6とする。

様式第5の2

従事第 号

公 用 令 書

住所  
氏名

災害対策基本法 第71条 第78条第1項 の規定に基づき、次のとおり物資の保管を命ずる。

処分権者 氏名 印

保管すべき物資の種類	数 量	保管すべき場所	保管すべき期間	備 考

備考 用紙は、日本工業規格B6とする。

様式第5の3

管理第 号	<h2 style="margin: 0;">公 用 令 書</h2> <p style="margin: 0;">住所 氏名 管理 を使用する。</p>							
災害対策基本法	第71条 第78条第1項	の規定に基づき、次のとおり					収用	
						処分権者 氏名	印	
名 称	数 量	所 在 場 所	範 囲	期 間	引 渡 月 日	引 渡 場 所	備 考	

備考 用紙は、日本工業規格B6とする。

様式第6

変更第 号	<h2 style="margin: 0;">公 用 変 更 令 書</h2> <p style="margin: 0;">住所 氏名</p>							
災害対策基本法	第71条 第78条第1項	の規定に基づく公用令書（ 年 月 日第 号）						
<p>にかかると処分を次のとおり変更したので、同法施行令第34条第1項の規定によりこれを交付する。</p> <p style="text-align: center;">年 月 日</p> <p style="text-align: right;">処分権者 氏名</p> <p style="text-align: right;">印</p>								
<p>変更した処分の内容</p>								

備考 用紙は、日本工業規格B6とする。

様式第 7

取消第 号

# 公 用 取 消 令 書

住所  
氏名

災害対策基本法 第 71 条  
第 78 条第 1 項 の規定に基づく公用令書（ 年 月 日第 号）に  
かかる処分を取り消したので、同法施行令第 34 条第 1 項の規定によりこれを交付する。

年 月 日

処分権者 氏名



備考 用紙は、日本工業規格 B 6 とする。

## 6. 災害報告取扱要領

〔 昭和45年 4月10日 〕  
〔 消防防第246号消防庁長官 〕

### 第1 総則

#### 1 趣旨

この要領は、消防組織法（昭和22年法律第226号）第22条の規定に基づき消防庁長官が求める報告のうち災害に関する報告についてその形式及び方法を定めるものとする。

なお、災害即報については、火災・災害等即報要領（昭和59年10月15日付消防災第267号）の定めるところによるものとする。

#### 2 災害の定義

「災害」とは、暴風、豪雨、豪雪、洪水、高潮、地震、津波、その他の異常な自然現象又は大規模な事故のうち火災（火災報告取扱要領（平成6年4月21日付消防災第100号）に定める火災をいう。）を除いたものとする。

#### 3 被害状況等の報告

市町村は、把握した被害状況等について必要な事項を都道府県に報告し、都道府県は、市町村からの報告及び自らの情報収集等により把握した被害状況等を整理して、必要な事項を消防庁長官に報告するものとする。

なお、各都道府県は、被害状況の把握にあたって当該都道府県の警察本部等と密接な連絡を保つものとする。

#### 4 報告すべき災害

この要領に基づき報告すべき災害は、おおむね次のとおりとする。

- (1) 災害救助法の適用基準に合致するもの
- (2) 都道府県又は市町村が災害対策本部を設置したもの
- (3) 災害が当初は軽微であっても、2都道府県以上にまたがるもので、一の都道府県における被害は軽微であっても、全国的に見た場合に同一災害で大きな被害を生じているもの
- (4) 災害による被害に対して、国の特別の財政援助を要するもの
- (5) 災害の状況及びそれが及ぼす社会的影響等からみて、報告する必要があると認められるもの

#### 5 報告の種類、期日等

- (1) 報告の種類、提出期限、様式及び提出部数は次の表のとおりとする。

報告の種類	提出期限	様式	提出部数
災害確定報告	応急対策を終了した後20日以内	第1号様式	1部
災害中間年報	12月20日	第2号様式	1部
災害年報	4月30日	第3号様式	1部

- (2) 災害中間年報は、毎年1月1日から12月10日までの災害による被害の状況について、12月10日現在で明らかに



なったものを報告するものとする。

- (3) 災害年報は、毎年1月1日から12月31日までの災害による被害の状況について、翌年4月1日現在で明らかに  
なったものを報告するものとする。

## 第2 記入要領

第1号様式、第2号様式及び第3号様式の記入要領は、次に定めるところによるものとする。

### 1 人的被害

- (1) 「死者」とは、当該災害が原因で死亡し、死体を確認したもの又は死体は確認できないが、死亡したことが  
確実なものとする。
- (2) 「行方不明者」とは、当該災害が原因で所在不明となり、かつ、死亡の疑いのある者とする。
- (3) 「重傷者」とは、当該災害により負傷し、医師の治療を受け、又は受ける必要のある者のうち1月以上の  
治療を要する見込みのものとする。
- (4) 「軽傷者」とは、当該災害により負傷し、医師の治療を受け、又は受ける必要のある者のうち1月未満で  
治療できる見込みのものとする。

### 2 住家被害

- (1) 「住家」とは、現実に居住のため使用している建物をいい、社会通念上の住家であるかどうかを問わな  
い。
- (2) 「全壊」とは、住家その住居のための基本的機能を喪失したもの、すなわち、住家全部が倒壊、流出、  
埋没したもの、又は住家の損壊（ここでいう「損壊」とは、住家が被災により損傷、劣化、傾斜等何らか  
の変化を生じることにより、補修しなければ元の機能を復元し得ない状況に至ったものをいう。以下同  
じ。）が甚だしく、補修により元通りに再使用することが困難なもので、具体的には、住家の損壊若しくは  
流出した部分の床面積がその住家の延べ床面積の70%以上に達した程度のも、又は住家の主要な構造要  
素（ここでいう「主要な構造要素」とは、住家の構成要素のうち造作等を除いたものであって、住家の一  
部として固定された設備を含む。以下同じ。）の経済的被害を住家全体に占める損害割合で表し、その住家  
の損害割合が50%以上に達した程度のものとする。
- (3) 「半壊」とは、住家その住居のための基本的機能の一部を喪失したもの、すなわち、住家の損壊が甚だ  
しいが、補修すれば元通りに再使用できる程度のも、具体的には、損壊部分がその住家の延べ床面積  
の20%以上70%未満のも、又は住家の主要な構成要素の経済的被害を住家全体に占める損害割合で表  
し、その住家の損害割合が20%以上50%未満のものとする。
- (4) 「一部損壊」とは、全壊及び半壊にいたらない程度の住家の損壊で、補修を必要とする程度のものとし  
る。ただし、ガラスが数枚破損した程度のごく小さなものは除く。
- (5) 「床上浸水」とは、住家の床より上に浸水したもの及び全壊・半壊には該当しないが、土砂竹木のたい積  
により一時的に居住することができないものとする。
- (6) 「床下浸水」とは、床上浸水にいたらない程度に浸水したものとする。

### 3 非住家被害

- (1) 「非住家」とは、住家以外の建物でこの報告中他の被害箇所項目に属さないものとする。これらの施設に

人が住居しているときは、当該部分は住家とする。

- (2) 「公共建物」とは、例えば役場庁舎、公民館、公立保育所等の公用又は公共の用に供する建物とする。
- (3) 「その他」とは、公共建物以外の倉庫、土蔵、車庫等の建物とする。
- (4) 非住家被害は、全壊又は半壊の被害を受けたもののみを記入するものとする。

#### 4 その他（用語の解説）

- (1) 「田の流出、埋没」とは、田の耕土が流出し、又は砂利等のたい積のため、耕作が不能になったものとする。
- (2) 「田の冠水」とは、稲の先端が見えなくなる程度に水につかったものとする。
- (3) 「畑の流出、埋没」及び「畑の冠水」については、田の例に準じて取り扱うものとする。
- (4) 「文教施設」とは、小学校、中学校、高等学校、大学、高等専門学校、盲学校、聾学校、養護学校及び幼稚園における教育の用に供する施設とする。
- (5) 「道路」とは、道路法（昭和27年法律第180号）第2条第1項に規定する道路のうち、橋りょうを除いたものとする。
- (6) 「橋りょう」とは、道路を連結するために河川、運河等の上に架設された橋とする。
- (7) 「河川」とは、河川法（昭和39年法律第167号）が適用され、若しくは準用される河川若しくはその他の河川又はこれらのものの維持管理上必要な堤防、護岸、水利、床止その他の施設若しくは沿岸を保全するために防護することを必要とする河岸とする。
- (8) 「港湾」とは、港湾法（昭和25年法律第218号）第2条第5項に規定する水域施設、外かく施設、けい留施設、又は港湾の利用及び管理上重要な臨港交通施設とする。
- (9) 「砂防」とは、砂防法（明治30年法律第29号）第1条に規定する砂防施設、同法第3条の規定によって同法が準用される砂防のための施設又は同法第3条の2の規定によって同法が準用される天然の河岸とする。
- (10) 「清掃施設」とは、ごみ処理及びし尿処理施設とする。
- (11) 「鉄道不通」とは、汽車、電車等の運行が不能となった程度の被害とする。
- (12) 「被害船舶」とは、ろかいのみをもって運転する舟以外の舟で、船体が没し、航行不能となったもの及び流出し、所在が不明になったもの、並びに修理しなければ航行できない程度の被害を受けたものとする。
- (13) 「電話」とは、災害により通話不能となった電話の回線数とする。
- (14) 「電気」とは、災害により停電した戸数のうち最も多く停電した時点における戸数とする。
- (15) 「水道」とは、上水道又は簡易水道で断水している戸数のうち最も多く断水した時点における戸数とする。
- (16) 「ガス」とは、一般ガス事業又は簡易ガス事業で供給停止となっている戸数のうち最も多く供給停止となった時点における戸数とする。
- (17) 「ブロック塀」とは、倒壊したブロック塀又は石塀の箇所数とする。
- (18) 「り災世帯」とは、災害により、全壊、半壊及び床上浸水の被害を受け通常的生活を維持できなくなった生計を一にしている世帯とする。
- (19) 「り災者」とは、り災世帯の構成員とする。

#### 5 火災発生

火災発生件数については、地震又は火山噴火の場合にみ報告するものであること。

## 6 被害金額

- (1) 「公立文教施設」とは、公立の文教施設とする。
- (2) 「農林水産業施設」とは、農林水産業施設災害復旧事業費国庫補助の暫定措置に関する法律（昭和225年法律第169号）による補助対象となる施設といい、具体的には、農地、農業用施設、林業用施設、漁港施設及び共同利用施設とする。
- (3) 「公共土木施設」とは、公共土木施設災害復旧事業費国庫負担法（昭和26年法律第97号）による国庫負担の対象となる施設をいい、具体的には、河川、海岸、砂防施設、林地荒廃防止施設、道路、港湾及び漁港とする。
- (4) 「その他の公共施設」とは、公共文教施設、農林水産業施設及び公共土木施設以外の公共施設をいい、例えば庁舎、公民館、児童館、都市施設等の公用又は公共の用に供する施設とする。
- (5) 災害中間年報及び災害年報の公立文教施設、農林水産業施設、公共土木施設及びその他の公共施設については査定済額を記入し、未査定額（被害見込額）はカッコ外書きするものとする。
- (6) 「公共施設被害市町村」とは、公立文教施設、農林水産業施設、公共土木施設及びその他の公共施設の被害を受けた市町村とする。
- (7) 「農産被害」とは、農林水産業施設以外の農産被害をいい、例えばビニールハウス、農作物等の被害とする。
- (8) 「林産被害」とは、農林水産業施設以外の林産被害をいい、例えば立木、苗木等の被害とする。
- (9) 「畜産被害」とは、農林水産業施設以外の畜産被害をいい、例えば家畜、畜舎等の被害とする。
- (10) 「水産被害」とは、農林水産業施設以外の水産被害をいい、例えば、のり、漁具、漁船等の被害とする。
- (11) 「商工被害」とは、建物以外の商工被害で、例えば工業原材料、商品、生産機械器具等とする。

## 7 その他

備考欄には、災害発生場所、災害発生年月日、災害の種類及び概況、消防機関の活動状況その他について簡潔に記入するものとする。

[災害確定報告]

都道府県				区 分		被 害	
災 害 名 ・ 報 告 番 号	災 害 名 第 報 ( 月 日 時現在)			田	流 失 ・ 埋 没	ha	
					冠	水	ha
報 告 者 名				畑	流 失 ・ 埋 没	ha	
					冠	水	ha
文 教 施 設						箇 所	
病 院						箇 所	
道 路						箇 所	
橋 り よ う						箇 所	
河 川						箇 所	
港 湾						箇 所	
砂 防						箇 所	
清 掃 施 設						箇 所	
崖 く ず れ						箇 所	
鉄 道 不 通						箇 所	
被 害 船 舶						隻	
水 道						戸	
電 話						回 線	
電 気						戸	
ガ ス						戸	
ブ ロ ッ ク 塀 等						箇 所	
				り 災 世 帯 数		世 帯	
				り 災 者 数		人	
				火 災 発 生	建 物		件
					危 険 物		件
					そ の 他		件
非 住 家	公 共 建 物		棟				
	そ の 他		棟				

区 分		被 害		等 災 の 害 設 対 置 策 状 本 況 部	都 道 府 県			
公 立 文 教 施 設	千円							
農 林 水 産 業 施 設	千円							
公 共 土 木 施 設	千円							
そ の 他 の 公 共 施 設	千円							
小 計	千円							
公共施設被害市町村数	団体							
そ の 他	農 業 被 害	千円		摘 災 要 害 市 救 町 助 名 法	計 団体			
	林 業 被 害	千円						
	畜 産 被 害	千円						
	水 産 被 害	千円						
	商 工 被 害	千円						
	そ の 他	千円				消 防 職 員 出 動 延 人 数	人	
被 害 総 額	千円			消 防 団 員 出 動 延 人 数	人			
備 考	災害発生場所 災害発生年月日 災害の種類概況 応急対策の状況 <ul style="list-style-type: none"> <li>・ 消防、水防、救急・救助等消防機関の活動状況</li> <li>・ 避難の勧告・指示の状況</li> <li>・ 避難所の設置状況</li> <li>・ 他の地方公共団体への応援要請、応援活動の状況</li> <li>・ 自衛隊の派遣要請、出動状況</li> </ul>							

※被害額は省略することができるものとする。

災害中間年報

区分		災 害 名						合 計
		発 生 年 月 日						
人的被害	死者		人					
	行方不明者		人					
	負傷者	重傷	人					
		軽傷	人					
住家被害	全壊		棟					
			世帯					
			人					
	半壊		棟					
			世帯					
			人					
	一部破損		棟					
			世帯					
			人					
	床上浸水		棟					
			世帯					
			人					
床下浸水		棟						
		世帯						
		人						
非住家	公共建物		棟					
	その他		棟					
り災世帯数			世帯					
り災者数			人					
被 害 総 額			千円					
公立文教施設			千円					
農林水産業施設			千円					
公共土木施設			千円					
その他の公共施設			千円					
その他被害			千円					
消防職員出動延人数			人					
消防団員出動延人数			人					
都道府県 災害対策本部			設置					
			解散					
災害対策本部設置市長村			団体					
災害救助法適用市町村			団体					

災害年報

区分	災 害 名						合 計
	発 生 年 月 日						
人的被害	死者	人					
	行方不明者	人					
	負傷者	重傷	人				
		軽傷	人				
住家被害	全壊	棟					
		世帯					
		人					
	半壊	棟					
		世帯					
		人					
	一部破損	棟					
		世帯					
		人					
	床上浸水	棟					
		世帯					
		人					
床下浸水	棟						
	世帯						
	人						
非住家	公共建物	棟					
	その他	棟					
田	流出・埋没	ha					
	冠水	ha					
畑	流出・埋没	ha					
	冠水	ha					
その他	学校	箇所					
	病院	箇所					
	道路	箇所					
	橋りょう	箇所					
	河川	箇所					
	港湾	箇所					
	砂防	箇所					
	清掃施設	箇所					
	崖くずれ	箇所					
	鉄道不通	箇所					
	被害船舶	隻					

	水道	戸					
	電話	回線					
	電気	戸					
	ガス	戸					
その他	ブロック塀	箇所					
火災発生	建物	件					
	危険物	件					
	その他	件					
	り災世帯数	世帯					
	り災者数	人					
	公立文教施設	千円					
	農林水産業施設	千円					
	公共土木施設	千円					
	その他の公共施設	千円					
	小計	千円					
	公共施設被害市町村数	団体					
その他	農産被害	千円					
	林産被害	千円					
	畜産被害	千円					
	水産被害	千円					
	商工被害	千円					
	その他	千円					
	被害総額	千円					
都道府県 災害対策本部	設置						
	解散						
	災害対策本部設置市長村	団体					
	災害救助法適用市町村	団体					
	消防職員出動延人数	人					
	消防団員出動延人数	人					



## 7. 火災・災害等即報要領

昭和59年10月15日  
消防災第267号消防庁長官

### 第1 総則

#### 1 趣旨

この要領は、消防組織法（昭和22年法律第226号）第40条の規定に基づき消防庁長官が求める消防関係報告のうち、火災・災害等に関する即報について、その形式及び方法を定めるものとする。

(参考)

消防組織法第40条

消防庁長官は、都道府県又は市町村に対し、消防庁長官の定める形式及び方法により消防統計及び消防情報に関する報告をすることを求めることができる。

#### 2 火災・災害等の定義

「火災・災害等」とは、火災・災害及びその他の事故をいう。

なお、本要領における用語の定義については、本要領に特別の定めのない限り、「火災報告取扱要領（平成6年4月21日付消防災第100号）」、「災害報告取扱要領（昭和45年4月10日付け消防防第246号）」、「救急事故等報告要領（平成6年10月17日付消防救第158号）」の定めるところによる。

#### 3 報告手続

- (1) 「第2 即報基準」に該当する火災又は事故（(1)において「火災等」という。）が発生した場合には、当該火災等が発生した地域の属する市町村（当該市町村が消防の事務を処理する一部事務組合又は広域連合の構成市町村である場合は、当該一部事務組合又は広域連合をいう。（1）及び（5）において同じ。）は、火災等に関する即報を都道府県を通じて行うものとする。

ただし、2以上の市町村にまたがって火災等が発生した場合又は火災等が発生した地域の属する市町村と当該火災等について主として応急措置（火災の防御、救急業務、救助活動、事故の処理等）を行った市町村が異なる場合には、当該火災等について主として応急措置を行った市町村又はこれらの火災等があったことについて報告を受けた市町村が都道府県を通じて行うものとする。

- (2) 「第2 即報基準」に該当する災害が発生した場合には、当該災害が発生した地域の属する市町村は、災害に関する即報を都道府県に報告するものとする。
- (3) 「第2 即報基準」に該当する火災・災害等が発生した場合には、都道府県は、市町村からの報告及び自ら収集した情報等を整理して、火災・災害等に関する即報を消防庁に報告を行うものとする。
- (4) 「第3 直接即報基準」に該当する火災・災害等が発生した場合には、市町村は、第一報を都道府県に加え、消防庁に対しても、報告するものとする。この場合において、消防庁長官から要請があった場合については、市町村は第一報後の報告についても、引き続き消防庁に対しても行うものとする。
- (5) 市町村は、報告すべき火災・災害等を覚知したとき、原則として、覚知後30分以内で可能な限り早く、分かる範囲で、その第一報を報告するものとし、以後、各即報様式に定める事項について、判明したもののうちから逐次報告するものとする。都道府県は、市町村からの報告を待たずして情報を入手したときには、直ちに消防庁に対して報告を行うものとする。

#### 4 報告方法及び様式

火災・災害等の即報に当たっては、(1)の区分に応じた様式に記載し、ファクシミリ等により報告するものとする。また、画像情報を送信することができる地方公共団体は(2)により災害状況等の画像情報の送信を行うものとする。ただし、消防機関等への通報が殺到した場合において、迅速性を確保するため、様式によることができない場合には、この限りではない。また、電話による報告も認められるものとする。

##### (1) 様式

###### ア 火災等即報・・・第1号様式及び第2号様式

火災及び特定の事故（火災の発生を伴うものを含む。）を対象とする。

特定の事故とは、石油コンビナート等特別防災区域内の事故、危険物等に係る事故、原子力災害及び可燃性ガス等の爆発、漏えい等の事故とする。

なお、火災（爆発を除く。）については、第1号様式、特定の事故については、第2号様式により報告すること。

###### イ 救急・救助事故等即報・・・第3号様式

救急事故及び救助事故並びに武力攻撃災害及び緊急処理事態を対象とする。

なお、火災等即報を行うべき火災及び特定の事故については省略することができる。ただし、消防庁長官から特に求められたものについては、この限りではない。

###### ウ 災害即報・・・第4号様式

災害を対象とする。なお、災害に起因して生じた火災又は事故については、ア火災等即報、イ救急・救助事故等即報を省略することができる。ただし、消防庁長官から特に求められたものについては、この限りではない。

##### (2) 画像情報の送信

地球衛星通信ネットワーク等を利用して画像情報を送信することができる地方公共団体（応援団体を含む。）は、原則として次の基準に該当する火災・災害等が発生したときは、高所監視カメラ、ヘリコプターテレビ電送システム、衛星車載局等を用いて速やかに被害状況等の画像情報を送信するものとする。

###### ア 「第3 直接即報基準」に該当する火災・災害等

###### イ 被災地方公共団体の対応のみでは十分な対策を講じることが困難な火災・災害等

###### ウ 報道機関に取り上げられる等社会的影響が高い火災・災害等

###### エ 上記に定める火災・災害等に発展するおそれがあるもの

#### 5 報告に際しての留意事項

- (1) 「第2 即報基準」及び「第3 直接即報基準」に該当する火災・災害等か判断に迷う場合には、できる限り広く報告するものとする。
- (2) 市町村又は都道府県は、自らの対応力のみでは十分な災害対策を講じることが困難な火災・災害等が発生したときには、速やかにその規模を把握するための概括的な情報の収集に特に配慮し、迅速な報告に努めるものとする。
- (3) 各都道府県は、被害状況等の把握に当たって、当該都道府県の警察本部等と密接な連絡を保つものとする。
- (4) 市町村が都道府県に報告できない場合にあっては、一時的に報告先を消防庁に変更するものとする。この

場合において、都道府県と連絡がとれるようになった後は、都道府県に報告するものとする。

- (5) (1)から(4)までにかかわらず、地震等により、消防機関への通報が殺到した場合、その状況を市町村は直ちに消防庁及び都道府県に対し報告するものとする。

## 第2 即報基準

火災・災害等即報を報告すべき火災・災害等は次のとおりとする。

### 1 火災等即報

#### (1) 一般基準

火災等即報については、次のような人的被害を生じた火災及び事故（該当するおそれがある場合を含む。）について報告すること。

- 1) 死者が3人以上生じた者
- 2) 死者及び負傷者の合計が10人以上生じたもの

#### (2) 個別基準

次の火災及び事故については（1）の一般基準に該当しないものにあっても、それぞれ各項に定める個別基準に該当するもの（該当するおそれがある場合を含む。）について報告すること。

#### ア 火災

##### ア) 建物火災

- 1) 特定防火対象物で死者の発生した火災
- 2) 高層建築物の11階以上の階、地下街又は準地下街において発生した火災で利用者等が避難したもの
- 3) 大使館・領事館、国指定重要文化財又は特定違反對象物の火災
- 4) 建物焼損延べ床面積3,000平方メートル以上と推定される火災
- 5) 損害額1億円以上と推定される火災

##### イ) 林野火災

- 1) 焼損面積10ヘクタール以上と推定されるもの
- 2) 空中消火を要請又は実施したもの
- 3) 住宅等へ延焼するおそれがある等社会的に影響度が高いもの

##### ウ) 交通機関の火災

船舶、航空機、列車、自動車の火災で、次に掲げるもの

- 1) 航空機火災
- 2) タンカー火災の他社会的影響度が高い船舶火災
- 3) トンネル内車両火災
- 4) 列車火災

##### エ) その他

以上に掲げるもののほか、特殊な原因による火災、特殊な態様の火災等消防上特に参考となるもの

(例示)

- ・消火活動を著しく妨げる毒性ガスの放出を伴う火災

#### イ 石油コンビナート等特別防災区域内の事故

- 1) 危険物施設、高圧ガス施設等の火災又は爆発事故

(例示)

- ・危険物、高圧ガス、可燃性ガス、毒物、劇物等を貯蔵し、又は取り扱う施設の火災又は爆発事故
- 2) 危険物、高圧ガス、毒性ガス等の漏えいで応急措置を必要とするもの
- 3) 特定事業所内の火災（1）以外のもの。）

ウ 危険物等に係る事故

危険物、高圧ガス、可燃性ガス、毒物、劇物、火薬等（以下「危険物等」という。）を貯蔵し又は取り扱う施設及び危険物等の運搬に係る事故で、次に掲げるもの（イの石油コンビナート等特別防災区域内の事故を除く。）

- 1) 死者（交通事故によるものを除く。）又は行方不明者が発生したもの
- 2) 負傷者が5名以上発生したもの
- 3) 周辺地域の住民等が避難行動を起こしたものの又は爆発により周辺の建物等に被害を及ぼしたもの
- 4) 500キロリットル以上のタンクの火災、爆発又は漏えい事故
- 5) 海上、河川への危険物等流出事故
- 6) 高速道路上等におけるタンクローリーの事故に伴う、火災・危険物等の漏えい事故

エ 原子力災害等

- 1) 原子力施設において、爆発又は火災の発生したもの及び放射性物質又は放射線の漏えいがあったもの
- 2) 放射性物質を輸送する車両において、火災の発生したもの及び核燃料物質等の運搬中に事故が発生した旨、原子力事業者等から消防機関に通報があったもの
- 3) 原子力災害対策特別措置法（平成11年法律第156号）第10条の規定により、原子力事業者から基準以上の放射線が検出される等の事象の通報が市町村長にあったもの
- 4) 放射性同位元素等取扱事業所に係る火災であって、放射性同位元素又は放射線の漏えいがあったもの

オ その他特定の事故

可燃性ガス等の爆発、漏えい及び異臭等の事故であって、社会的に影響度が高いと認められるもの

(3) 社会的影響基準

(1)一般基準、(2)個別基準に該当しない火災・事故であっても、報道機関に取り上げられる等社会的影響度が高いと認められる場合には報告すること。

## 2 救急・救助事故即報

救急・救助事故即報については、次の基準に該当する事故（該当するおそれがある場合を含む。）について報告すること。

- 1) 死者5人以上の救急事故
- 2) 死者及び負傷者の合計が15人以上の救急事故
- 3) 要救助者が5人以上の救助事故
- 4) 覚知から救助完了までの所要時間が5時間以上を要した救助事故
- 5) その他報道機関に取り上げられる等社会的影響度が高い救急・救助事故（社会的影響が高いことが判明した時点での報告を含む。）

(例示)

- ・列車、航空機、船舶に係る救急・救助事故
- ・バスに転落による救急・救助事故

- ・ハイジャック及びテロ等による救急・救助事故
- ・消防防災ヘリコプター、消防用自動車等に係る救急・救助事故
- ・不特定又は多数の者が利用する建築物及び遊戯施設における設備等において発生した救急・救助事故
- ・全国的に流通している食品の摂取又は製品の利用による事故で、他の地域において同様の事案が発生する可能性があり、消費者安全の観点から把握されるべき救急・救助事故

### 3 武力攻撃災害即報

次の災害等（該当するおそれがある場合を含む。）についても、上記2と同様式を用いて報告すること。

- 1) 武力攻撃事態等における国民の保護のための措置に関する法律（平成16年法律第112号）第2条第4項に規定する災害、すなわち、武力攻撃により直接又は間接に生ずる人の死亡又は負傷、火事、爆発、放射性物質の放出その他の人的又は物的災害
- 2) 武力攻撃事態における我が国の平和と独立並びに国及び国民の安全の確保に関する法律（平成15年法律第79号）第25条第1項に規定する緊急対処事態、すなわち、武力攻撃の手段に準ずる手段を用いて多数の人を殺傷する行為が発生した事態又は当該行為が発生する明白な危険が切迫していると認められるに至った事態

### 4 災害即報

災害即報については、次の基準に該当するもの（該当するおそれがある場合を含む。）について報告すること。

- (1) 一般基準
  - 1) 災害救助法の適用基準に合致するもの
  - 2) 都道府県又は市町村が災害対策本部を設置したもの
  - 3) 災害が2都道府県以上にまたがるもので1の都道府県における被害は軽微であっても、全国的に見た場合に同一災害で大きな被害を生じているもの
- (2) 個別基準
  - ア 地震
 

地震が発生し、当該都道府県又は市町村の区域内で震度4以上を記録したもの
  - イ 津波
 

津波により、人的被害又は住家被害を生じたもの
  - ウ 風水害
    - 1) 崖崩れ、地すべり、土石流等により、人的被害又は住家被害を生じたもの
    - 2) 河川の溢水、堤防の決壊又は高潮等により、人的被害又は住家被害を生じたもの
  - エ 雪害
    - 1) 雪崩等により、人的被害又は住家被害を生じたもの
    - 2) 道路の凍結又は雪崩等により、孤立集落を生じたもの
  - オ 火山災害
    - 1) 噴火警報（火口周辺）が発表され、入山規制又は通行規制等を行ったもの
    - 2) 火山の噴火により、人的被害又は住家被害を生じたもの

(3) 社会的影響基準

(1) 一般基準、(2) 個別基準に該当しない災害であっても、報道機関に取り上げられる等社会的影響度が高いと認められる場合には報告すること。

**第3 直接即報基準**

市町村は、特に迅速に消防庁に報告すべき次の基準に該当する火災・災害等（該当するおそれがある場合も含む。）については、直接消防庁に報告するものとする。

**1 火災等即報**

ア 交通機関の火災

第2の1の(2)のアのウ)に同じ。

イ 石油コンビナート等特別防災区域内の事故

第2の1の(2)のイ1)、2)に同じ。

ウ 危険物等に係る事故（イの石油コンビナート等特別防災区域内の事故を除く。）

1) 第2の1の(2)のウ1)、2)に同じ。

2) 危険物を貯蔵し又は取り扱う施設の火災・爆発事故で、当該工場等の施設内又は周辺で、500平方メートル程度以上の区域に影響を与えたもの

3) 危険物等を貯蔵し又は取り扱う施設からの危険物等の漏えい事故で、次に該当するもの

① 海上、河川へ危険物等が流出し、防除・回収等の活動を要するもの

② 500キロリットル以上のタンクからの危険物等の漏えい等

4) 市街地又は高速道路上等におけるタンクローリーの事故に伴う漏えいで、付近住民の避難、道路の全面通行禁止等の措置を要するもの

5) 市街地又は高速道路上において発生したタンクローリーの火災

エ 原子力災害等

第2の1の(2)のエに同じ。

オ ホテル、病院、映画館、百貨店において発生した火災

カ 爆発、異臭等の事故であって、報道機関に取り上げられる等社会的影響度が高いもの（武力攻撃事態等又は緊急対処事態への発展の可能性があるものを含む）

**2 救急・救助事故即報**

死者及び負傷者の合計が15人以上発生した救急・救助事故で次に掲げるもの

1) 列車、航空機、船舶の衝突、転覆等による救急・救助事故

2) バスの転落等による救急・救助事故

3) ハイジャック及びテロ等による救急・救助事故

4) 映画館、百貨店、駅構内等不特定多数の者が集まる場所における救急・救助事故

5) その他報道機関に取り上げられる等社会的影響度が高いもの

**3 武力攻撃災害即報**

第2の3の1)、2)に同じ。

#### 4 災害即報

地震が発生し、当該市町村の区域内で震度5強以上を記録したもの（被害の有無を問わない。）

#### 第4 記入要領

第1号、第2号、第3号及び第4号様式の記入要領は、次に定めるもののほか、それぞれの報告要領（「火災報告取扱要領」、「災害報告取扱要領」、「救急事故等報告要領」）の定めるところによる。

##### <火災等即報>

#### 1 第1号様式（火災）

##### (1) 火災種別

火災の種別は、「建物火災」「林野火災」「車両火災」「船舶火災」「航空機火災」及び「その他の火災」とし、欄中、該当するものの記号を○で囲むこと。

##### (2) 消防活動状況

当該火災の発生した地域の消防機関の活動状況のほか、他の消防機関への応援要請及び消防機関による応援活動の状況についても記入すること。

##### (3) 救急・救助活動状況

報告時現在の救助活動の状況、救助人員の有無、傷病者の搬送状況等について記入すること。（消防機関等による応援活動の状況を含む。）

##### (4) 災害対策本部等の設置状況

当該火災に対して、都道府県又は市町村が災害対策本部、現地災害対策本部、事故対策本部等を設置した場合には、その設置及び解散の日時を記入すること。

##### (5) その他の参考事項

次の火災の場合には、「その他参考事項」欄に、各項に掲げる事項を併せ記入すること。

##### 1) 死者3人以上生じた火災

ア 死者を生じた建物等（建物、車両、船舶等をいう。アにおいて同じ。）の概要

ア) 建物等の用途、構造及び環境

イ) 建物等の消火設備、警報設備、避難設備、防火管理者の有無及びその管理状況並びに予防査察の経過

イ 火災の状況

ア) 発見及び通報の状況

イ) 避難の状況

##### 2) 建物火災で個別基準の4)又は5)に該当する火災

ア) 発見及び通報の状況

イ) 延焼拡大の理由

ア 消防事情    イ 都市構成    ウ 気象条件    エ その他

ウ) 焼損地域名及び主な焼損建物の名称

エ) 被災者の避難保護の状況

オ) 都道府県及び市町村の応急対策の状況（他の地方公共団体の応援活動を含む。）

3) 林野火災

- ア) 火災状況（火勢、延焼の状況、住家への影響、避難の状況等）※ 必要に応じて図面を添付する。
- イ) 林野の植生
- ウ) 自衛隊の派遣要請、出動状況
- エ) 空中消火の実施状況（出動要請日時、消火活動日時、機種（所属）、奇数等）

4) 交通機関の火災

- ア) 車両、船舶、航空機等の概要
- イ) 焼損状況、焼損程度

2 第2号様式（特定の事故）

(1) 事故名（表題）及び事故種別

特定の事故のうち、「事故名」及び「事故種別」の欄中、該当するものの記号を○で囲むこと。

(2) 事業所名

「事業所名」は、「○○(株)○○工場」のように、事業所の名称のすべてを記入すること。

(3) 特別防災区域

発災事業所が、石油コンビナート等災害防止法（昭和50年法律第84号。以下この項で「法」という。）第2条第2号に規定する特別防災区域内に存する場合のみ、当該地区名を記入すること。また、法第2条第4号に規定する第一種事業所にあつては、「レイアウト第一種」、「第一種」のいずれかを、同条第5号に規定する第二種事業所は「第二種」を、その他の事業所は「その他」を○で囲むこと。

(4) 覚知日時及び発見日時

「覚知日時」は、消防機関が当該事故を覚知した日時を、「発見日時」は事業者が当該事故を発見した日時を記入すること。

(5) 物質の区分及び物質名

事故の発端となった物質で、欄中、該当するものの記号を○で囲み、物質の化学名を記入すること。なお、当該物質が消防法（昭和23年法律第186号）で定める危険物である場合には、危険物の種別及び品名について記入すること。

(6) 施設の区分

欄中、該当するものの記号を○で囲むこと。

(7) 施設の概要

「○○と××を原料とし、触媒を用いて\*\*製品を作る△△製造装置」のように記入すること。なお、当該施設が危険物施設である場合には、危険物施設の区分（製造所等の別）についても記入すること。

(8) 事故の概要

事故の発生に至る経緯、様態、被害の状況等を記入すること。

(9) 消防防災活動状況及び救急救助活動状況

消防本部、消防機関及び自衛防災組織等の活動状況並びに都道府県又は市町村の応急対策の状況を記入すること。また、他の消防機関等への応援要請及び消防機関等による応援活動についても記入すること。

(10) 災害対策本部等の設置状況

当該事故に対して、都道府県又は市町村が災害対策本部、現地災害対策本部、事故対策本部等を設置した場合には、その設置及び解散の日時について記入すること。



(11) その他参考事項

以上のほか、特記すべき事項があれば、記入すること。

(例)

- ・ 自衛隊の派遣要請、出動状況

(12) 原子力災害等の場合

ア 原子力災害等が発生するおそれがある場合には、「発生」を「発生のおそれ」に読み替えること。

イ 原子力災害等による死傷者については、「負傷者」を「負傷者」、「被ばく者」、「汚染者」に区分して記入すること。

ウ その他参考事項として、付近住民の避難、屋内避難及び安定ヨウ素剤服用の状況を記入するとともに、地域防災計画に「原子力発電所異常事態通報様式」等が定められている場合には、当該通報の内容を併せて報告すること。

<救急・救助事故等即報>

3 第3号様式（救急・救助事故等）

(1) 事故災害種別

「事故災害種別」の欄中、該当するものの記号を○で囲むこと。

(2) 事故等の概要

「事故等の概要」は、発生した事故等の種別、概略、経過等を記入すること。

(3) 死傷者等

ア 「死傷者等」には、急病人等を含む。

イ 「不明」とは、行方不明等所在が判明しないものをいう。

(4) 救助活動の要否

救助活動を要する又は要した事故であるか否かを記入すること。

(5) 要求後者数（見込）

救助する必要がある者（行方不明者あるいは救助の要否が不明の者を含む。）で、未だ救助されていない者の数を記入すること。また、「救助人員」は、報告時点で救助が完了した者の数を記入すること。

(6) 消防・救急・救助活動状況

出動した消防隊、救急隊、救助隊等（応援出動したものを含む。）について、所属消防本部名、隊の数、人員、出動車両数等を記入するとともに、傷病者の搬送状況等活動の状況について記入すること。

(7) 災害対策本部等の設置状況

当該事故に対して、都道府県又は市町村が災害対策本部、現地災害対策本部、事故対策本部等を設置した場合には、その設置及び解散の日時について記入すること。

(8) その他参考事項

以上のほか、応急措置等について、特記すべき事項があれば記入すること。

(例)

- ・ 都道府県、市町村、その他関係機関の活動状況
- ・ 避難の勧告・指示の状況
- ・ 避難所の設置状況
- ・ 自衛隊の派遣要請、出動状況

## <災害即報>

### 4 第4号様式

#### 1) 第4号様式—その1 (災害概況即報)

災害の具体的な状況、個別の災害現場の概況等を報告する場合、災害の当初の段階で被害状況が十分把握できていない場合（例えば、地震時の第一報で、死傷者の有無、火災、津波の発生の有無等を報告する場合）には、本様式を用いること。

##### (1) 災害の概況

###### ア 発生場所、発生日時

当該災害が発生した具体的地名（地域名）及び日時を記入すること。

###### イ 災害種別概況

- (ア) 風水害については、降雨の状況及び河川のはん濫、溢水、崖崩れ、地すべり、土石流等の概況
- (イ) 地震については、地震に起因して生ずる火災、津波、液状化、崖崩れの概況
- (ウ) 雪害については、降雪の状況並びに雪崩、溢水等の概況
- (エ) 火山噴火については、噴火の状況及び溶岩流、泥流、火山弾、火山灰等の概況
- (オ) その他これらに類する災害の概況

##### (2) 被害の状況

当該災害により生じた被害の状況について、判明している事項を具体的に記入すること。その際特に人的被害及び住家の被害に重点を置くこと。

##### (3) 応急対策の状況

当該災害に対して、災害対策本部、現地災害対策本部、事故対策本部等を設置した場合にはその設置及び解散の日時を記入するとともに、市町村（消防機関を含む。）及び都道府県が講じた応急対策について記入すること。なお、震度6弱以上（東京23区については、震度5強以上）の地震の場合は、119番通報件数についても概数を記入すること。

##### (例)

- ・ 消防、水防、救急・救助等消防機関の活動状況
- ・ 避難の勧告・指示の状況
- ・ 避難所の設置状況
- ・ 他の地方公共団体への応援要請、応援活動の状況
- ・ 自衛隊の派遣要請、出動状況

#### 2) 第4号様式—その2 (被害概況即報)

##### (1) 各被害欄

原則として、報告の時点で判明している最新の数値を記入する。ただし、被害額については、省略することができる。なお、「水道」、「電話」、「電気」及び「ガス」については、それぞれ報告時点における断水個数、通話不能回線数、停電戸数及び供給停止戸数を記入すること。

##### (2) 災害対策本部等の設置状況

当該災害に対して、都道府県又は市町村が災害対策本部、現地災害対策本部、事故対策本部等を設置した場合には、その設置及び解散の日時について記入すること。

##### (3) 災害救助法適用市町村名

市町村毎に、適用日時を記入すること。

(4) 備考欄

備考欄には次の事項を記入すること。

ア 災害の発生場所

被害を生じた市町村名又は地域名

イ 災害の発生日時

被害を生じた日時又は期間

ウ 災害の種類、概況

台風、豪雨、豪雪、洪水、高潮、地震、津波等の種別、災害の経過、今後の見通し等

エ 応急対策の状況

市町村（消防機関を含む。）及び都道府県が講じた応急対策についても記入すること。なお、震度6弱以上（東京23区については、震度5強以上）の地震の場合は、119番通報件数についても概数を記入すること。

(例)

- ・ 消防、水防、救急・救助等消防機関の活動状況
- ・ 避難の勧告・指示の状況
- ・ 避難所の設置状況
- ・ 他の地方公共団体への応援要請、応援活動の状況
- ・ 自衛隊の派遣要請、出動状況
- ・ 災害ボランティアの活動状況

消防庁受信者氏名 \_\_\_\_\_

※ 爆発を除く。

報告日時	年 月 日 時 分
都道府県	
市町村 (消防本部名)	
報告者	

火災種別	1 建物 2 林野 3 車両 4 船舶 5 航空機 6 その他					
出火場所						
出火日時 (覚知日時)	月 日 時 分 ( 月 日 時 分)		(鎮圧日時) 鎮火日時	月 日 時 分 月 日 時 分		
火元の業態・用途			事業所名 (代表者氏名)			
出火箇所			出火原因			
死傷者	死者 (性別・年齢) 人		死者の生じた理由			
	負傷者 重症 人					
	中等症 人					
	軽症 人					
建物の概要						
焼損程度	焼損程度	全焼 半焼 部分焼 ぼや	棟 棟 棟	} 計 棟	焼損面積	建物焼損床面積 m <sup>2</sup> 建物焼損表面積 m <sup>2</sup> 林野焼損面積 ha
り災世帯数			世帯		気象状況	
消防活動状況	消防本部 (署)		台	人		
	消防団		台	人		
	その他			人		
救急・救助活動状況						
災害対策本部等の設置状況						
その他参考事項						

(注) 第一報については、原則として、覚知30分以内で可能な限り早く、分かる範囲で記載して報告すること。  
(確認が取れていない事項については、確認がとれてない旨(「未確認」等)記入して報告すれば足りること。)

第2号様式（特定の事故）

第 報

- 事故名 {
- 1 石油コンビナート等特別防災区域内の事故
  - 2 危険物等に係る事故
  - 3 原子力施設等に係る事故
  - 4 その他特定の事故

報告日時	年 月 日 時 分
都道府県	
市町村 (消防本部名)	
報告者	

消防庁受信者氏名 \_\_\_\_\_

事故種別	1 火災 2 爆発 3 漏えい 4 その他 ( )					
発生場所						
事業所名	特別防災区域	レイアウト第一種、第一種、第二種、その他				
出火日時 (覚知日時)	月 日 時 分	発見日時	月 日 時 分			
	( 月 日 時 分)	(鎮圧日時) 鎮火日時	( 月 日 時 分) 月 日 時 分			
消防覚知方法	気象状況					
物質の区分	1 危険物 2 指定可燃物 3 高压ガス 4 可燃性ガス 5 危険物 6 R I 等 7 その他 ( )	物質名				
施設の区分	危険物施設の区分					
施設の概要						
死傷者	死者 (性別・年齢)	人	負傷者等	人 ( 人)		
			重症	人 ( 人)		
			中等症	人 ( 人)		
			軽症	人 ( 人)		
消防防災 活動状況 及び 救急・救助 活動状況			出場機関	出場人員	出場資機材	
			事業所	自衛防災組織	人	
			共同防災組織	人		
			その他	人		
			消防本部 (署)	台	人	
			消防団	台	人	
			海上保安庁	人		
			自衛隊	人		
		その他	人			
災害対策本部等の設置状況						
その他参考事項						

(注) 第一報については、原則として、覚知30分以内で可能な限り早く、分かる範囲で記載して報告すること。

(確認が取れていない事項については、確認がとれてない旨(「未確認」等)記入して報告すれば足りること。)

第3号様式（救急・救助事故等）

第 報

消防庁受信者氏名

報告日時	年 月 日 時 分
都道府県	
市町村 (消防本部名)	
報告者	

事故災害種別	1 救急事故	2 救助事故	3 武力攻撃災害	4 緊急対処事態
発生場所				
発生日時 (覚知日時)	月 日 時 分 ( 月 日 時 分)	覚知方法		
事故等の概要				
死傷者	死者（性別・年齢）	負傷者等	人（ 人）	
	計 人	{ 重症 人（ 人） 中等症 人（ 人） 軽 症 人（ 人）		
	不明 人			
救助活動の 要否				
要救護者数 (見込)		救助人員		
消防・救急・ 救助活動状況				
災害対策本部 等の設置状況				
その他参考事項				

(注) 負傷者欄の（ ）書きは、救急隊による搬送人員を内書きで記入すること。

(注) 第一報については、原則として、覚知30分以内で可能な限り早く、分かる範囲で記載して報告すること。

（確認が取れていない事項については、確認がとれてない旨（「未確認」等）記入して報告すれば足りること。）

第4号様式（その1）

〔災害概況即報〕

消防庁受信者氏名 \_\_\_\_\_  
 災害名 \_\_\_\_\_ (第 報)

報告日時	年 月 日 時 分
都道府県	
市町村 (消防本部名)	
報告者	

災害の概況	発生場所				発生日時	月 日 時 分				
被害の状況	死傷者	死者	人	不明	人	住家	全壊	棟	一部損壊	棟
		負傷者	人	計	人		半壊	棟	床上浸水	棟
応急対策の状況	災害対策本部等の設置状況		(都道府県)			(市町村)				

(注) 第一報については、原則として、覚知30分以内で可能な限り早く、分かる範囲で記載して報告すること。  
(確認が取れていない事項については、確認がとれてない旨(「未確認」等)記入して報告すれば足りること。)

第4号様式（その2）

〔被害状況即報〕

都道府県				区 分		被 害		
災 害 名 ・ 報 告 番 号	災 害 名 第 報 ( 月 日 時現在)			田	流 失 ・ 埋 没	ha		
					冠 水	ha		
報 告 者 名				畑	流 失 ・ 埋 没	ha		
					冠 水	ha		
				文 教 施 設	箇 所			
					病 院	箇 所		
区 分		被 害		道 路	箇 所			
					橋 り よ う	箇 所		
人 的 被 害	死 者		人	河 川	箇 所			
	行 方 不 明 者		人		港 湾	箇 所		
	負 傷 者	重 傷			人	砂 防	箇 所	
		軽 傷			人	清 掃 施 設	箇 所	
住 家 被 害	全 壊		棟	の 他	崖 く ず れ	箇 所		
			世 帯		鉄 道 不 通	箇 所		
			人		被 害 船 舶	隻		
	半 壊		棟		水 道	戸		
			世 帯		電 話	回 線		
			人		電 気	戸		
一 部 破 損		棟		ガ ス	戸			
		世 帯		ブ ロ ッ ク 塀 等	箇 所			
		人						
床 上 浸 水		棟						
		世 帯						
		人						
床 下 浸 水		棟		り 災 世 帯 数	世 帯			
		世 帯		り 災 者 数	人			
		人		火 災 発 生				
非 住 家	公 共 建 物		棟	建 物	件			
	そ の 他		棟	危 険 物	件			
				そ の 他	件			



区 分		被 害		等 災 の 害 設 対 置 策 状 本 況 部	都 道 府 県			
公 立 文 教 施 設	千円							
農 林 水 産 業 施 設	千円							
公 共 土 木 施 設	千円							
そ の 他 の 公 共 施 設	千円							
小 計	千円							
公共施設被害市町村数	団体							
そ の 他	農 業 被 害	千円		摘 災 要 害 市 救 町 助 名 法	計 団体			
	林 業 被 害	千円						
	畜 産 被 害	千円						
	水 産 被 害	千円						
	商 工 被 害	千円						
	そ の 他	千円				消 防 職 員 出 動 延 人 数	人	
被 害 総 額	千円			消 防 団 員 出 動 延 人 数	人			
備 考	災害発生場所 災害発生年月日 災害の種類概況 応急対策の状況 <ul style="list-style-type: none"> <li>・ 消防、水防、救急・救助等消防機関の活動状況</li> <li>・ 避難の勧告・指示の状況</li> <li>・ 避難所の設置状況</li> <li>・ 他の地方公共団体への応援要請、応援活動の状況</li> <li>・ 自衛隊の派遣要請、出動状況</li> </ul>							

※被害額は省略することができるものとする。



















そ の 他 の 状 況

発生（覚知）日時	名 称	発 生 場 所	原 因	状 況	摘 要

## 火 災 の 状 況

発生（覚知）日時	発 生 地 域	火 災 の 状 況	火 災 件 数	摘 要







(様式A)

# 被害状況調書

( 年 月 日 時 分現在)

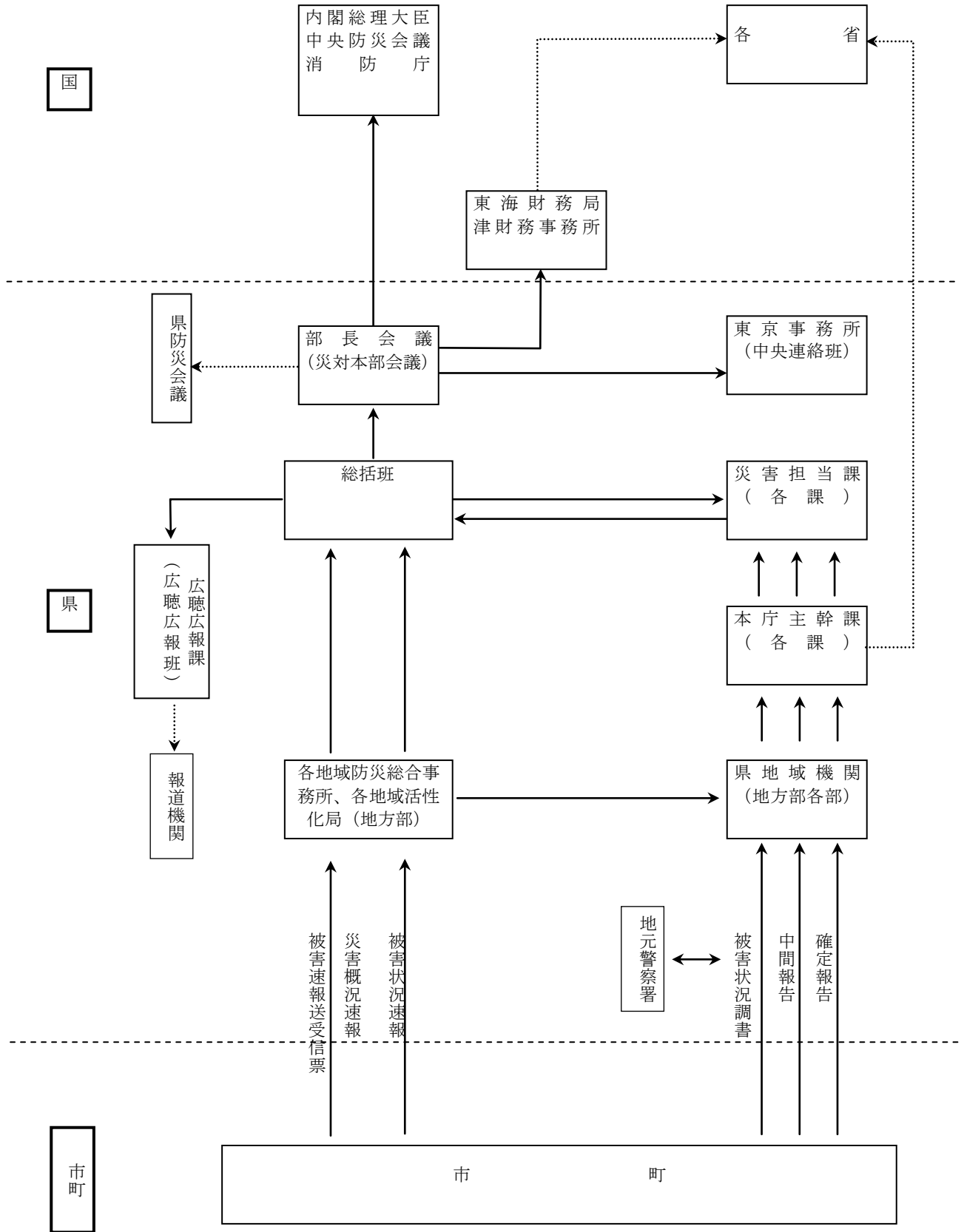
市町名

人的被害	死者	ア	人		
	行方不明	イ	人		
	負傷	重傷	ウ	人	
		軽傷	エ	人	
		小計	オ	人	
計		カ	人		
住家	棟数	全壊、全焼及び流失	キ	棟	
		半壊及び半焼	ク	棟	
		一部破損	ケ	棟	
		床上浸水	コ	棟	
		床下浸水	サ	棟	
被害者の被害及び人員	全壊、全焼及び流失	世帯	シ	世帯	
		人員	ス	人	
	半壊及び半焼	世帯	セ	世帯	
		人員	ソ	人	
	一部破損	世帯	タ	世帯	
		人員	チ	人	
	床上浸水	世帯	ツ	世帯	
		人員	テ	人	
	床下浸水	世帯	ト	世帯	
		人員	ナ	人	
	報告	発信	月 日 時 分	発信者	
		受信	月 日 時 分	受信者	

(注) 災害救助法によるもの

(別表1)

# 災害報告系統図





(別表2)

## 被害報告内容基準

(災害速報の際の用語の解釈)

区分	被害の種類	説明
人的被害	死者	当該災害が原因で死亡し、死体を確認した場合、又は、死体を確認することができないが死亡したことが確実な場合。
	行方不明者	当該災害が原因で所在不明となり、かつ死亡の疑いのある者とする。
	重傷者 (軽傷者)	当該災害により負傷し、医師の治療を受け、または受ける必要のある者のうち、「重傷者」とは1月以上の治療を要する見込のものとし、「軽傷者」とは、1月未満で治療できる見込のものとする。
住家被害	住家	現実に居住のために使用している建物をいい社会通念上の住家であるかどうかを問わない。
	非住家	住宅以外の建物で他の項目に属さない物をいうものとする。 ただし、これらの施設に、常時、人が居住している場合には、当該部分は住家とする。 なお、非住家被害に該当する対象としては、全壊または半壊程度の被害を受けた棟のみとする。
住家被害	住家全壊 (流失、全焼)	住家が滅失したもので、具体的には住家の損壊、消失もしくは流失した部分の床面積がその住家の延床面積の70%以上に達した程度のも、または住家の主要構造物の被害額がその住家の時価の50%以上に達した程度のものとする。 戸数ならびに世帯数及び人員を報告する。なお、住家被害戸数については「独立して家庭生活を営むことができるように建築された建物または完全に区画された建物の一部」を戸の単位として算定する。(半壊半焼も同様)
	住家半壊	住家の損壊が甚だしいが、補修すれば元通りに再使用できる程度のもの。具体的には、損壊部分がその住家の延床面積の20%以上70%未満のもの、または住家の主要構造物の被害額がその住家の時価の20%以上50%未満のものとする。
	住家床上浸水	住家の床以上に浸水したもの、および、全壊(焼)、半壊(焼)に該当しないが、土砂、竹木等のたい積等のため、一時的に居住することができないものをいう。 ただし、同一の家屋で被害の程度が半壊以上に達している場合は、全壊または半壊として取り扱う。
	住家床下浸水	床上浸水にいたらない程度に浸水したもの。
	住家一部破損	半壊(焼)、床上浸水、床下浸水に至らない程度のもの。但し、ガラスが数枚破損した程度のごく小さいものは除く。

区分	被害の種類	説明
その他	田・畑	流失、埋没 耕土が流失し、または砂利等のたい積のため耕作が不可能となった場合及び植付作物が流失した場合。
	冠水	植付作物の先端が見えなくなる程度に水につかった場合。
	道路	道路法に定める市町村道以上の道路。
	道路決壊	自動車の通行が不能となった程度の被害。
	橋梁	市町道以上の道路に架設した橋梁。
	堤防	河川及び海岸の堤防。
	鉄道被害	汽車、電車の通行が不能となった程度の被害。
	その他の被害	他の項目に属さない被害。(通信施設被害、文化財等社会的影響のあるものなど)
	世帯	生計を一つにしている実際の生活単位をいう。従って、同一家屋内の親子夫婦であっても、生活の実態が別々であれば、当然二世帯となるわけである。また、主として学生等を宿泊させている寄宿舎、下宿その他これに類する施設に宿泊するもので、共同生活を営んでいるものについては、原則として、その寄宿舎等を一世帯として取り扱う。
	り災世帯	全壊(焼)、流失、半壊(焼)、床上浸水の被害を受けた世帯とする。
り災者	り災世帯の構成員。	

## 第9節 防災関係機関及び連絡窓口【防災対策部 防災企画・地域支援課】

### (1) 指定行政機関

機関名	連絡窓口	所在地	電話番号	郵便番号
内閣府	政策統括官（防災担当）	東京都千代田区霞が関1-2-2	03-5253-2111	100-8969
金融庁	総務企画局総務課	東京都千代田区霞が関3-2-1	03-3581-2361	100-8967
警察庁	警備局警備課	東京都千代田区霞が関2-1-2	03-3581-0141	100-8974
総務省	大臣官房総務課	東京都千代田区霞が関2-1-2	03-5253-5111	100-8926
防衛省	運用企画局事態対処課	東京都新宿区市谷本村町5-1	03-5366-3111	162-8801
環境省	官房総務課	東京都千代田区霞が関1-2-2	03-3581-3351	100-8975
法務省	官房秘書課	東京都千代田区霞が関1-1-1	03-3580-4111	100-8977
外務省	官房総務課	東京都千代田区霞が関2-2-1	03-3580-3311	100-8919
財務省	大臣官房審議官室	東京都千代田区霞が関3-1-1	03-3581-4111	100-8940
文部科学省	文教施設企画部施設企画課	東京都千代田区霞が関3-2-2	03-3581-4211	100-8959
厚生労働省	社会・援護局総務課	東京都千代田区霞が関1-2-2	03-5253-1111	100-8916
農林水産省	経営政策課	東京都千代田区霞が関1-2-1	03-3502-8111	100-8950
経済産業省	総務課（防災担当）	東京都千代田区霞が関1-3-1	03-3501-1511	100-8901
海上保安庁	警備救護部環境防災課	東京都千代田区霞が関2-1-3	03-3591-6361	100-8918
気象庁	総務部企画課	東京都千代田区大手町1-3-4	03-3212-8341	100-8122
国土交通省	河川局防災課	東京都千代田区霞が関2-1-3	03-3580-4311	100-8918
消防庁	応急対策室	東京都千代田区霞が関2-1-2	03-5253-7527	100-8927
国土地理院	企画部	茨城県つくば市北郷1番	0298-64-1111	305-0811

### (2) 指定地方行政機関

機関名	防災事務連絡窓口	所在地	電話番号	FAX番号
中部管区警察局	広域調整第二課	〒460-0001 名古屋市中区三ノ丸2-1-1	052-951-6000 (内5531)	052-954-8800
東海財務局 津財務事務所	総務課	〒514-8560 津市桜橋2丁目129	059-225-7221	059-224-1647
東海北陸地方厚生局	総務課庶務係	〒461-0011 名古屋市東区白壁1丁目15番1	052-971-8831 (内23)	052-971-8861
東海農政局	農産課	〒460-8516 名古屋市中区三の丸1-2-2	052-201-7271 (内2416)	052-218-2793
東海農政局 三重農政事務所	企画調整課	〒514-0006 津市広明町415-1	059-228-3151 衛星無線 845-12	059-225-9694 衛星無線 845-19

機 関 名	防災事務連絡窓口	所 在 地	電 話 番 号	F A X番号
近畿中国森林管理局	企 画 調 整 室 企 画 調 整 係	〒530-0042 大阪市北区天満橋 1 丁目8-75	06-6881-3407	06-6881-3415
近畿中国森林管理局 三重森林管理署	総 務 課	〒519-0116 龜山市本町 1 丁目7-13	0595-82-0069	0595-82-8792
中部経済産業局	総 務 課	〒460-8510 名古屋市中区三ノ丸2-5-2	052-951-2683	052-962-6804
中部近畿産業 保安監督部	監 督 課	〒460-8510 名古屋市中区三ノ丸2-5-2	052-951-2561	052-951-9803
中部運輸局	交 通 環 境 部 情 報 ・ 防 災 課	〒460-8528 名古屋市中区三ノ丸2-2-1	052-952-8049	052-952-8087
中部運輸局 三重運輸支局	総 務 企 画 課 企 画 係	〒514-0303 津市雲出長常町字六の割1190-9	059-234-8411	059-234-8603
中部運輸局 四日市海運支局	監 理 課 監 理 係	〒510-0051 四日市市千歳町5-1	0593-52-2033	0593-59-2663
大阪航空局 中部空港事務所	総 務 課	〒479-8787 愛知県常滑市セントレア1-1	0569-38-2155 (内1103)	0569-38-2156
四日市海上保安部	警 備 救 難 課 海 上 防 災 係	〒510-0051 四日市市千歳町5-1	0593-57-0118	0593-57-0741
津地方气象台	防 災 業 務 課	〒514-0002 津市島崎町327-2	059-228-6818	059-228-4745
東海総合通信局	総 務 部 総 務 課	〒461-8795 名古屋市東区白壁 1 丁目15番 1	052-971-9210	052-955-3294
三重労働局	安 全 衛 生 課	〒514-0002 津市島崎町 327番 2	059-226-2107	059-228-5937
中部地方整備局	企 画 部 防 災 課	〒460-8514 名古屋市中区三ノ丸2-5-1	052-953-8357	052-953-8362
近畿地方整備局	企 画 課 事 業 調 整 第 二 係	〒540-8586 大阪市中央区大手前1-5-44	06-6942-1141	06-6942-7463
中部地方整備局 三重河川国道事務所	総 務 課	〒514-8502 津市広明町297	059-229-2211 (内352)	059-229-2231

(3) 陸上自衛隊

機 関 名	防災事務連絡窓口	所 在 地	電 話 番 号	F A X番号
陸上自衛隊 第33普通科連隊	第 3 科	〒514-1118 津市久居新町975	059-255-3133 内 235～238 衛星系無線 841-11	同左 (切替) 衛星系無線 841-19
陸上自衛隊航空学校	企 画 室	〒519-0501 伊勢市小俣町明野5593-11	0596-37-0111 衛星系無線 842-11	同左 (切替) 衛星系無線 842-19

## (4) 県

機 関 名	防災事務連絡窓口	所 在 地	電 話 番 号	F A X 番 号
三重県防災対策部	災害対策課	〒514-8570 津市広明町13	N T T 059-224-2189 衛星系無線 101-8-2189	N T T 059-224-2199 衛星系無線 101-8-2199
三重県戦略企画部	戦略企画総務課	〒514-8570 "	N T T 059-224-2009 衛星系無線 101-8-2009	N T T 059-224-2069 衛星系無線 101-8-2069
三重県総務部	総務課	〒514-8570 "	N T T 059-224-2190 衛星系無線 101-8-2190	N T T 059-224-2125 衛星系無線 101-8-2125
三重県健康福祉部	健康福祉総務課	〒514-8570 "	N T T 059-224-2323 衛星系無線 101-8-2323	N T T 059-224-2275 衛星系無線 101-8-2275
三重県環境生活部	環境生活総務課	〒514-8570 "	N T T 059-224-2314 衛星系無線 101-8-2314	N T T 059-224-3069 衛星系無線 101-8-3069
三重県地域連携部	地域連携総務課	〒514-8570 "	N T T 059-224-2711 衛星系無線 101-8-2711	N T T 059-224-2219 衛星系無線 101-8-2219
三重県農林水産部	農林水産総務課	〒514-8570 "	N T T 059-224-2511 衛星系無線 101-8-2511	N T T 059-224-2521 衛星系無線 101-8-2521
三重県雇用経済部	雇用経済総務課	〒514-8570 "	N T T 059-224-2312 衛星系無線 101-8-2312	N T T 059-224-3024 衛星系無線 101-8-3024
三重県県土整備部	施設災害対策課	〒514-8570 "	N T T 059-224-2683 衛星系無線 101-8-2683	N T T 059-224-2684 衛星系無線 101-8-2684
三重県出納局	出納総務課	〒514-8570 "	N T T 059-224-2771 衛星系無線 101-8-2771	N T T 059-224-2784 衛星系無線 101-8-2784
三重県企業庁	企業総務課	(所在地) 津市栄町1丁目891 三重県勤労者福祉会館 (郵送先) 514-8570 津市広明町13番地	N T T 059-224-2822 衛星系無線 101-8-2822	N T T 059-224-3045 衛星系無線 101-8-3045
三重県病院事業庁	県立病院課	〒514-0004 津市栄町1丁目954 三重県栄町庁舎	N T T 059-224-2348 衛星系無線 101-8-2348	N T T 059-224-2349 衛星系無線 101-8-2349
三重県 桑名地域防災 総合事務所	地域調整防災室 地域防災課	〒511-8567 桑名市中央町5丁目71	N T T 0594-24-3600 衛星系無線 121-8-607	N T T 0594-24-3795 衛星系無線 121-607
三重県 四日市地域防災 総合事務所	地域調整防災室 地域防災課	〒510-8511 四日市市新正4丁目21-5	N T T 0593-52-0554 衛星系無線 122-8-560	N T T 0593-52-0553 衛星系無線 122-613
三重県 鈴鹿地域防災 総合事務所	地域調整防災室 地域防災課	〒513-0809 鈴鹿市西条5丁目117	N T T 059-382-9786 衛星系無線 140-8-2101	N T T 059-382-9792 衛星系無線 142-613

機 関 名	防災事務連絡窓口	所 在 地	電 話 番 号	F A X番号
三重県 津地域防災 総合事務所	地域調整防災室 県民防災課	〒514-0003 津市桜橋3丁目446-34	N T T 059-223-5300 衛星系無線 123-8-5300	N T T 059-227-3170 衛星系無線 123-613
三重県 松阪地域防災 総合事務所	地域調整防災室 地域防災課	〒515-0011 松阪市高町138	N T T 0598-50-0503 衛星系無線 125-8-308	N T T 0598-50-0618 衛星系無線 125-613
三重県 南勢志摩地域 活性化局	地域活性化防災室 地域防災課	〒516-8566 伊勢市勢田町622	N T T 0596-27-5115 衛星系無線 126-8-5115	N T T 0596-27-5251 衛星系無線 126-613
三重県 伊賀地域防災 総合事務所	地域調整防災室 地域防災課	〒518-8533 伊賀市四十九町2802	N T T 0595-24-8003 衛星系無線 124-8-7003	N T T 0595-24-8010 衛星系無線 124-613
三重県 紀北地域 活性化局	地域活性化防災室 県民防災課	〒519-3695 尾鷲市坂場西町1番1号	N T T 0597-23-3409 衛星系無線 127-8-3409	N T T 0597-23-2130 衛星系無線 127-613
三重県 紀南地域 活性化局	地域活性化防災室 県民防災課	〒519-4393 熊野市井戸町371	N T T 0597-89-6105 衛星系無線 128-8-6105	N T T 0597-89-6107 衛星系無線 128-613

(5) 教育委員会

機 関 名	防災事務連絡窓口	所 在 地	電 話 番 号	F A X番号
三重県教育委員会	教育総務課	〒514-8570 津市広明町13	059-224-3301 衛星系無線 101-8-3301	059-224-2319 衛星系無線 101-8-2319

(6) 警察本部

機 関 名	防災事務連絡窓口	所 在 地	電 話 番 号	F A X番号
三重県警察本部	警備部警備第二課	〒514-8514 津市栄町1丁目100番地	059-222-0110 (内5797) 衛星系無線 147-12	059-222-0110 (内5769) 衛星系無線 147-17

(7) 市町及び消防機関

機 関 名	防災事務連絡窓口	所 在 地	電 話 番 号	F A X番号
三重県市長会	市長会事務局	〒514-0003 津市桜橋2丁目96番地	059-225-1376	059-223-4466
三重県町村会	町村会事務局	〒514-0003 津市桜橋2丁目96番地	059-225-2138	059-223-5494
三重県消防長会	(四日市市消防本 部総務課)	〒510-0087 四日市市西新地14-4	0593-56-2002	0593-56-2016

機 関 名	防災事務連絡窓口	所 在 地	電 話 番 号	F A X 番 号
三重県消防協会	三重県 消防・保安課内	〒514-8570 津市広明町13	N T T 059-224-2108 衛星系無線 101-8-2108	N T T 059-224-2199 衛星系無線 101-8-2199

(8) 指定公共機関

機 関 名	防災事務連絡窓口	所 在 地	電 話 番 号	F A X 番 号
日本郵便株式会社 東海支社	総務部総務担当	〒469-8797 名古屋市中区丸の内3-2-5	052-446-8239	052-961-6799
東海旅客鉄道 株式会社	監理部総務課	〒450-0002 名古屋市中村区名駅1丁目3-4	052-564-2396	052-564-2344
東海旅客鉄道 株式会社三重支店	工務課	〒514-0009 津市羽所町 700番地アスト津内	059-222-7780	059-221-0050
西日本旅客鉄道 株式会社大阪支社	施設課	〒545-0053 大阪市阿倍野区松崎町1-2-12	06-6627-8248	06-6627-8242
西日本旅客鉄道 株式会社亀山鉄道部	運輸課	〒514-0155 亀山市御幸町28番	0595-82-0337	0595-83-0027
日本貨物鉄道 株式会社東海支社	総務	〒492-8143 愛知県稲沢市駅前1丁目9番3号	0587-24-3709	0587-24-3564
西日本電信電話 株式会社三重支店	設備部災害対策室	〒514-0033 津市丸之内28-38	N T T 059-223-9330 衛星系無線 873-11、873-12	N T T 059-227-6140 衛星系無線 873-19
株式会社エヌ・ティ・ ティ・ドコモ東海支 社三重支店	技術サービス部 技術推進室 技術企画担当	〒514-0009 津市羽所町700番地 アスト津ビル10F	059-229-2032	059-226-1088
KDDI株式会社 a u 中部支社	中部オペレーションセ ンター	〒464-0850 名古屋市千種区内山3-30-9 佐久間ビル	052-262-6220	052-262-6369
ソフトバンクモバイ ル株式会社	東日本保全統括部 東海ネットワークセンター 保全管理課	〒451-0046 名古屋市西区牛島町2-1	052-388-2423	052-388-2412
日本銀行名古屋支店	文書課 総務グループ	〒460-8708 名古屋市中区錦2丁目1-1	052-222-2000	052-219-1815
日本赤十字社 三重県支部	事業推進課	〒514-0004 津市栄町1丁目891	N T T 059-227-4145 衛星系無線 101-991	N T T 059-227-6245 衛星系無線 101-992
日本放送協会 津放送局	企画総務	〒514-0036 津市丸之内養正町4-8	N T T 059-229-3010 衛星系無線 861-11	N T T 059-229-3029 衛星系無線 861-19
中日本高速道路株式 会社名古屋支社	保全・サービス事 業部企画統括チー ム	〒460-0003 名古屋市中区錦2-18-19	052-222-1181	052-232-3790

機 関 名	防災事務連絡窓口	所 在 地	電 話 番 号	F A X 番 号
中部電力株式会社 三重支店	総務部総務 グループ	〒514-0036 津市丸之内2-21	N T T 059-246-6712 衛星系無線 871-11、871-12	N T T 059-246-6700 衛星系無線 871-19
東邦ガス株式会社	四日市営業所	〒510-0084 四日市市栄町3-8	N T T 059-353-9151	N T T 059-352-3150
	津営業所	〒514-0034 津市南丸之内4-10	N T T 059-228-7266 衛星系無線 872-11	N T T 059-224-1918 衛星系無線 872-19
水資源開発機構 中部支社	管理部施設課	〒460-0001 名古屋市中区三の丸1-2-1	052-231-7541	052-231-7516

(9) 指定地方公共機関

機 関 名	防災事務連絡窓口	所 在 地	電 話 番 号	F A X 番 号
近畿日本鉄道株式会社 安全推進部	安全環境推進部	〒543-8585 大阪市天王寺区上本町6-1-55	06-6775-3357	06-6775-3499
近畿日本鉄道株式会社鉄道事 業本部名古屋輸送統括部	運輸部運行課	〒510-0074 四日市市鶴の森1丁目16-11	059-354-7021	0593-54-7024
三重交通株式会社	運転保安部 運転指導課	〒514-0032 津市中央1番1号	059-229-5537	059-229-1635
一般社団法人三重県 トラック協会	総務部	〒514-0003 津市桜橋3丁目53-11	N T T 059-227-6767 衛星系無線 874-12 874-11	N T T 059-225-2095 衛星系無線 874-19
一般社団法人三重県LP ガス協会		〒514-0009 津市柳山津興369番地の2	059-227-6238 災害時専用電話 059-227-0019	059-229-4648
公益社団法人三重県 医師会	三重県医師会事務局	〒514-8538 津市桜橋2丁目191-4	059-228-3822	059-225-7801
公益社団法人三重県 歯科医師会	三重県歯科医師会 事務局	〒514-0003 津市桜橋2丁目120-2	059-227-6488	059-227-0510
三重テレビ放送 株式会社	技術部	〒514-0063 津市渋見町小谷693-1	N T T 059-223-3359 衛星系無線 862-11	N T T 059-223-3367 衛星系無線 862-19
三重エフエム放送 株式会社	総務課	〒514-8505 津市観音寺町焼尾1043-1	N T T 059-225-5533 衛星系無線 863-11	N T T 059-227-1890 衛星系無線 863-19
株式会社ケーブル コモンネット三重	行政法人事業担当	〒514-0131 津市あのとつ台四丁目7-1	N T T 059-236-5221	N T T 059-236-5222



## (10) 市町

機 関 名	防災事務連絡窓口	所 在 地	電 話 番 号	F A X 番 号
津市	危機管理部 防災室	西丸之内23番1号	N T T 059-229-3104 衛星系無線 201-11	N T T 059-223-6247 衛星系無線 201-19
	久居総合支所 地域振興課	久居東鷹跡町246	N T T 059-255-8816	N T T 059-256-7666
	河芸総合支所 地域振興課	河芸町浜田808	N T T 059-244-1700	N T T 059-245-0004
	芸濃総合支所 地域振興課	芸濃町椋本6141-1	N T T 059-266-2510	N T T 059-266-2522
	美里総合支所 地域振興課	美里町三郷48-1	N T T 059-279-8112	N T T 059-279-8125
	安濃総合支所 地域振興課	安濃町東観音寺483番地	N T T 059-268-5511	N T T 059-268-3357
	香良洲総合支所 地域振興課	香良洲町1878番地	N T T 059-292-4376	N T T 059-292-4318
	一志総合支所 地域振興課	一志町田尻 593-2	N T T 059-293-3138	N T T 059-293-5544
	白山総合支所 地域振興課	白山町川口 892	N T T 059-262-7011	N T T 059-262-5010
	美杉総合支所 地域振興課	美杉町八知5828-1	N T T 059-272-8080 衛星系無線 406-11	N T T 059-272-1119 衛星系無線 406-19
四日市市	危機管理室	諏訪町1-5	N T T 059-354-8119 衛星系無線 202-11	N T T 059-350-3022 衛星系無線 202-19
伊勢市	危機管理課	岩淵1-7-29	N T T 0596-21-5523 (時間外23-1111) 衛星系無線 203-11	N T T 0596-20-3151 衛星系無線 203-19
松阪市	危機管理室	殿町1340番地 1	N T T 0598-53-4313 衛星系無線 204-11	N T T 0598-26-8184 衛星系無線 204-19
	嬉野地域振興局 地域振興課	嬉野町1443番地5	N T T 0598-48-3800 衛星系無線 405-11	N T T 0598-42-6220 衛星系無線 405-19
	三雲地域振興局 地域振興課	曾原町872番地	N T T 0598-56-7905 衛星系無線 407-11	N T T 0598-56-5382 衛星系無線 407-19
	飯南地域振興局 地域振興課	飯南町粥見3950番地	N T T 0598-32-2511 衛星系無線 421-11	N T T 0598-32-3771 衛星系無線 421-19

機 関 名	防災事務連絡窓口	所 在 地	電 話 番 号	F A X 番 号
	飯高地域振興局 地域振興課	飯高町宮前180番地	N T T 0598-46-7111 衛星系無線 422-11	N T T 0598-46-1092 衛星系無線 422-19
桑名市	防災・危機管理課	中央町2丁目37番地	N T T 0594-24-1185 衛星系無線 205-11	N T T 0594-24-2945 衛星系無線 205-19
伊賀市	総合危機管理課	上野丸之内 116番地	N T T 0595-22-9640 衛星系無線 206-11	N T T 0595-24-0444 衛星系無線 206-19
鈴鹿市	防災危機管理課	神戸1丁目18番18号	N T T 059-382-9968 衛星系無線 207-11	N T T 059-382-7603 衛星系無線 207-19
名張市	危機管理室	鴻之台1番町1番地	N T T 0595-63-7271 (時間外2110) 衛星系無線 208-11	N T T 0595-64-0089 衛星系無線 208-19
尾鷲市	防災危機管理室	中村町10番57号	N T T 0597-23-8118 衛星系無線 209-11	N T T 0597-22-9343 衛星系無線 209-19
亀山市	危機管理局 (危機管理室)	本丸町577	N T T 0595-84-5035 衛星系無線 210-11	N T T 0595-82-9955 衛星系無線 210-19
鳥羽市	総務課 防災危機管理室	鳥羽三丁目1番1号	N T T 0599-25-1118 衛星系無線 211-11	N T T 0599-25-3111 衛星系無線 211-19
熊野市	防災対策推進課	井戸町 796番	N T T 0597-89-4111 衛星系無線 212-11	N T T 0597-89-4277 衛星系無線 212-19
	紀和総合支所 地域振興課	紀和町板屋78	N T T 0597-97-1113 衛星系無線 563-11	N T T 0597-97-1003 衛星系無線 563-19
いなべ市	危機管理課	いなべ市員弁町笠田新田111番地	N T T 0594-74-5898 衛星系無線 322-11	N T T 0594-74-5800 衛星系無線 322-19
志摩市	総務部 地域防災室	鶯方3098-22	N T T 0599-44-0203 衛星系無線 524-11	N T T 0599-44-5252 衛星系無線 524-19
	浜島支所 地域振興課	浜島1787-101	N T T 0599-53-1111 衛星系無線 521-11	N T T 0599-53-2574 衛星系無線 521-19
	大王支所 地域振興課	波切3234-2	N T T 0599-72-0255 衛星系無線 522-11	N T T 0599-72-4317 衛星系無線 522-19
	志摩支所 地域振興課	和具 660	N T T 0599-85-1111 衛星系無線 523-11	N T T 0599-85-5402 衛星系無線 523-19
	磯部支所 地域振興課	迫間878-9	N T T 0599-55-0026 衛星系無線 525-11	N T T 0599-55-2954 衛星系無線 525-19

機 関 名	防災事務連絡窓口	所 在 地	電 話 番 号	F A X 番 号
(桑名郡)				
木曾岬町	危機管理課	大字西対海地 251番地	N T T 0567-68-8111 衛星系無線 303-11	N T T 0567-68-3792 衛星系無線 303-19
(員弁郡)				
東員町	危機管理課	大字山田1600	N T T 0594-86-2824 衛星系無線 324-11	N T T 0594-86-2850 衛星系無線 324-19
(三重郡)				
菰野町	総務課 安全安心対策室	大字潤田1250	N T T 059-391-1102 衛星系無線 341-11	N T T 059-394-3199 衛星系無線 341-19
朝日町	総務課	大字小向 893	N T T 059-377-5651 衛星系無線 343-11	N T T 059-377-2790 衛星系無線 8-7-343-19
川越町	総務課	大字豊田一色 280番地	N T T 059-366-7113 衛星系無線 344-11	N T T 059-364-2568 衛星系無線 344-19
(多気郡)				
多気町	総務税務課	相可1600	N T T 0598-38-1111 衛星系無線 441-18	N T T 0598-38-1140 衛星系無線 441-19
	勢和振興事務所	朝柄3127	N T T 0598-49-4511 衛星系無線 444-11	N T T 0598-49-4515 衛星系無線 444-19
明和町	防災企画課	大字馬之上 945	N T T 0596-52-7110 衛星系無線 442-11	N T T 0596-52-7133 衛星系無線 442-19
大台町	総務課	大字佐原 750	N T T 0598-82-3781 衛星系無線 443-11	N T T 0598-82-1618 衛星系無線 443-19
	宮川総合支所 総務室	大字江馬 316	N T T 05987-6-1711 衛星系無線 445-11	N T T 05987-6-0906 衛星系無線 445-19
(度会郡)				
玉城町	総務課	田丸 114番地 2	N T T 0596-58-8200 衛星系無線 461-11	N T T 0596-58-4494 衛星系無線 461-19
度会町	総務課	棚橋1215-1	N T T 0596-62-1111 衛星系無線 470-11	N T T 0596-62-1647 衛星系無線 470-19
大紀町	防災安全課	錦736-7	N T T 0598-73-3318 衛星系無線 467-11	N T T 0598-73-2738 衛星系無線 467-19
	総務財政課	大字滝原1610-1	N T T 0598-86-2211 衛星系無線 466-11	N T T 0598-84-8568 衛星系無線 466-19

機 関 名	防災事務連絡窓口	所 在 地	電 話 番 号	F A X 番 号
	大内山支所	大内山 806-4	N T T 0598-72-2211 衛星系無線 469-11	N T T 0598-72-2179 衛星系無線 469-12
南伊勢町	防災課	五ヶ所浦 3057番地	N T T 0599-66-1704 衛星系無線 464-11	N T T 0599-66-1904 衛星系無線 464-19
	南島庁舎 総合窓口	神前浦 15番地	N T T 0596-77-0001 衛星系無線 465-11	N T T 0596-76-0279 衛星系無線 465-19
(北牟婁郡)				
紀北町	危機管理課	海山区相賀 495-8	N T T 0597-46-3114 衛星系無線 542-11	N T T 0597-46-5909 衛星系無線 542-19
	紀伊長島総合支所 総務室	紀伊長島区長島2141	N T T 0597-47-1111 衛星系無線 541-11	N T T 0597-47-5020 衛星系無線 541-19
(南牟婁郡)				
御浜町	防災課	大字阿田和6120-1	N T T 05979-3-0507 衛星系無線 561-11	N T T 05979-2-3502 衛星系無線 561-19
紀宝町	総務課	鶴殿324番地	N T T 0735-33-0335 衛星系無線 564-11	N T T 0735-32-1244 衛星系無線 564-19

(11) 交通機関

機 関 名	防災事務 連絡窓口	所 在 地	電話番号	F A X 番 号
東海旅客鉄道株式会社 三重支店	管理課	〒514-0009 津市羽所町700番地 アスト津ビル12F	059-226-6140	059-221-0050
西日本旅客鉄道 株式会社 亀山鉄道部	工務分所	〒518-0022 伊賀市三田1022	(昼間) 0595-21-9783 (夜間) 0595-82-0337	0595-26-3389
近畿日本鉄道株式会社 鉄道事業本部 名古屋輸送統括部	運輸部運行課	〒514-0074 四日市市鶴の森1丁目16-11	(昼間) 0593-54-7021 (夜間) 0593-54-7022	0593-54-7024
近畿日本鉄道株式会社 鉄道事業本部安全環境 推進部	安全推進部	〒543-0001 大阪市天王寺区上本町6-1-55	06-6775-3357	06-6775-3469

機 関 名	防災事務 連絡窓口	所 在 地	電話番号	F A X 番号
三重交通株式会社	運転保安部運転指導課	〒514-8635 津市中央1番1号	(昼間) 059-229-5537 (夜間) 059-233-3501 衛星系無線 806-11	059-229-1635   衛星系無線 31101625
伊勢鉄道株式会社	技術部	〒513-0817 鈴鹿市桜島町1丁目20番地	(昼間) 059-383-2112 (夜間) 0593-83-2112	0593-83-2112
三岐鉄道株式会社	総務部総務課	〒510-8014 四日市市富田3丁目22-83	(昼間) 059-364-2141 (夜間・三岐線) 0593-39-1141 (夜間・北勢線) 0594-76-3690 (夜間・バス) 0593-65-9106	059-364-2142  0593-39-1141  0594-76-3722  0593-65-1801
八風バス株式会社	総務部総務課	〒511-0841 桑名市大字小貝須字新堀北1593-3番地	0594-22-6321	0594-23-8311
養老鉄道株式会社	鉄道営業部 運輸課	〒503-0973 大垣市木戸町910番地 (西大垣駅構内)	(昼間) 0584-78-3400 (夜間・休日) 0584-78-3322	0584-78-3499
伊賀鉄道株式会社	鉄道営業部 運輸課	〒518-0863 伊賀市上野丸ノ内61番地の2	0595-21-3231	0595-21-1070
伊勢湾フェリー 株式会社		〒517-0071 鳥羽市鳥羽3丁目1484-111	0599-26-3335	0599-26-3337
津エアポートライン 株式会社		〒514-0010 津市なぎさまち1-1	059-213-6582	059-246-5558

(12) ライフライン関係機関

機 関 名	防災事務 連絡窓口	所 在 地	電 話 番 号	F A X 番号
中部電力株式会社 三重支店	(昼間) 総務部総務G (夜間・休日) 給電制御所	〒514-8558 津市丸の内2-21	(昼間) 059-246-6712 (夜間) 059-228-3339	(昼間) 059-246-6700 (夜間) 059-227-6478

機 関 名	防災事務 連絡窓口	所 在 地	電 話 番 号	F A X 番 号
			衛星系無線 871-11 871-12	衛星系無線 871-19
関西電力株式会社 和歌山支店	総務・広報G	〒640-8145 和歌山市岡山町40番地	073-463-0606	073-463-0608
西日本電信電話株式会社 三重支店	災害対策室	〒514-0003 津市丸之内28-38	059-223-9330 衛星系無線 873-11 873-12	059-227-6140 衛星系無線 873-19
株式会社エヌ・ティ・ティ・ド コモ東海支社三重支店	技術サービス部 技術推進室 技術企画担当	〒514-0009 津市羽所町700番 アスト津ビル9F	059-229-2032	059-226-1088
ソフトバンクモバイル株 式会社	地域総務部 関西・東海総務課	〒920-8256 金沢市昭和町16-1 ヴィサージュ14階		076-236-4424
KDDI株式会社 中部総支社	管理部	〒451-8610 名古屋市西区名駅2-27-8 名古屋プライムセントラルタワー21階	052-747-8071	052-747-073
東邦ガス株式会社	導管部三重センター	〒514-0034 津市南丸之内4-10	N T T 059-228-7224 衛星系無線 872-11	N T T 059-228-7238 衛星系無線 872-19
上野都市ガス株式会社	工務部導管グループ	〒518-0838 伊賀市上野茅町2706	0595-21-3611	0595-21-0464
名張近鉄ガス株式会社	工務部	〒518-0621 名張市桔梗が丘1-1-5-1	0595-65-2858	0595-65-9631

※ 衛星系無線は、(財)自治体衛星通信機構が管理・運営する地域衛星通信ネットワークのこと。  
電話番号の最初に、各機関の定める衛星回線選択番号を付して使用することとする。

## 第 2 章 災害対策本部設置施設

## 第2章 県災对本部設置施設

### 1. 県庁舎

施設名	所在地
県本庁舎	津市広明町13
桑名庁舎	桑名市中央町5丁目71
四日市庁舎	四日市市新正4-21-5
鈴鹿庁舎	鈴鹿市西条5丁目117
津庁舎	津市桜橋3-446-34
松阪庁舎	松阪市高町138
伊勢庁舎	伊勢市勢田町628-2
志摩庁舎	志摩市阿児町鶴方3098-9
伊賀庁舎	伊賀市四十九町2802
尾鷲庁舎	尾鷲市坂場西町1番1号
熊野庁舎	熊野市井戸町371

### 2. 県有広域防災拠点

施設名	所在地
三重県広域防災拠点（中勢拠点）	鈴鹿市石薬師町452
三重県広域防災拠点（紀北拠点）	尾鷲市光ヶ丘28-61
三重県広域防災拠点（紀南拠点）	熊野市久生屋町1330-2
三重県広域防災拠点（伊勢志摩拠点）	伊勢市朝熊町字東谷3477-15
三重県広域防災拠点（伊賀拠点）	伊賀市荒木1856
三重県広域防災拠点（北勢拠点）	整備中

### 3. 市町村庁舎

施設名	所在地
津市役所	津市西丸之内23番1号
四日市市役所	四日市市諏訪町1番5号
伊勢市役所	伊勢市岩淵1丁目7番29号
松阪市役所	松阪市殿町1340番地1
桑名市役所	桑名市中央町二丁目37番地
鈴鹿市役所	鈴鹿市神戸一丁目18番18号
名張市役所	名張市鴻之台1番町1番地
尾鷲市役所	尾鷲市中央町10番43号
亀山市役所	亀山市本丸町577番地



鳥羽市役所	鳥羽市鳥羽三丁目1番1号
熊野市役所	熊野市井戸町796番地
いなべ市役所	いなべ市員弁町笠田新田111番地
志摩市役所	志摩市阿児町鶴方3098番地22
伊賀市役所	伊賀市上野丸之内116番地
木曾岬町役場	桑名郡木曾岬町大字西対海地251番地
東員町役場	員弁郡東員町大字山田1600番地
菰野町役場	三重郡菰野町大字潤田1250番地
朝日町役場	三重郡朝日町大字小向893番地
川越町役場	三重郡川越町大字豊田一色280番地
多気町役場	多気郡多気町大字相可1600番地
明和町役場	多気郡明和町大字馬之上945番地
大台町役場	多気郡大台町佐原750番地
玉城町役場	度会郡玉城町田丸114番地の2
度会町役場	度会郡度会町棚橋1215番地の1
大紀町役場	度会郡大紀町滝原1610番地の1
南伊勢町役場	度会郡南伊勢町五ヶ所浦3057番地
紀北町役場	北牟婁郡紀北町紀伊長島区東長島769番地の1
御浜町役場	南牟婁郡御浜町大字阿田和6120番地の1
紀宝町役場	南牟婁郡紀宝町鶴殿324番地

## 第 3 章 各種防災資機材

### 第3章 各種防災資機材

#### 第1節 広域防災拠点等 資機材備蓄状況【防災対策部 災害対策課】

施設名	単位	中勢防災拠点備蓄倉庫	伊賀防災拠点備蓄倉庫	名張市防災センター	伊勢志摩防災拠点備蓄倉庫	県志摩庁舎	東紀州(紀北)防災拠点備蓄倉庫	東紀州(紀南)防災拠点備蓄倉庫	合計
資機材名	台	2	2		2		2	2	10
発電機(ガソリン) 定格出力 交流0.9KVA以上	台	688	52	28	225	15	15	15	1,038
発電機(LPガス) 定格出力 交流0.9KVA以上	台	6	3		3		3	3	18
投光機 500W×1灯	台	591	52	28	223	15	15	15	939
投光機 500W×2灯	台	75							75
担架	台	1,389	99	60	463	9	30	30	2,180
防水シート 3.6m×5.4m	枚	3,590	250	150	1,110	90	65	118	5,394
防水シート 5.4m×5.4m	枚	98							98
簡易(組立式)トイレ	台	153	10		5		5	6	179
簡易トイレ(薬剤セット) 汚物パック100袋 薬剤100袋/セット	セット	1,260	150	90	684	30	45	45	2,304
簡易(箱型)トイレ	セット	1,163	150	90	684	30	45	45	2,207
浄水器	台	69						6	75
救助用ゴムボート	艇	4			6			1	11
エアークラッド 6m×6m	基	2			2		1	1	6
夜間航空灯火	セット	1	1		1		1	1	5
救助工具用セット	セット	2	2		4		2	2	12

## 第2節 化学消火薬剤保有現況

### (1) 市町の保有【防災対策部 消防・保安課】

保 管	所 在 地	電 話 番 号			化 学 消 火 剤			オイル フェンス	油処理剤	油吸着材	備考
		市外 局番	局番	番 号	たん白 系	合成界面 活性剤	粉 末				
					ℓ	ℓ	Kg	M	ℓ	枚	
津 市	津市西丸之内23-1	059	229	3104				105	360kg、18ℓ	3,598	
津市消防本部	津市久居明神町2276	059	254	(代)0119		2,550			ACライト355kg	1,438	
四日市市	四日市市諏訪町1-5	059	354	8119		1,200		727	342	6,900	
四日市市消防本部	四日市市西新地14-4	059	356	2004		111,860		200	2,260kg	6,188	
松 阪 市	松阪市殿町1340-1	0598	53	4313				60	オイルメテイ160 ACライト126kg シーグリーン195kg	2,707	
松阪地区広域消防組合消防本部	松阪市川井町1001-1	0598	25	1414		1,675		292	ACライト668kg フィルソ181kg	2,245	
伊勢市消防本部	伊勢市神田久志本町1436-1	0596	25	(代)1261		870		240	流出処理剤30kg 油ゲル化剤24kg	548	
桑 名 市	桑名市中央町2-37	0594	24	1185				280	20kg	300	
桑名市消防本部	桑名市大字江場7	0594	24	0119		3,680	100		ACライト1,780kg	1,778	
鈴鹿市消防本部	鈴鹿市飯野寺家町217-1	059	382	0500	80	260	水成膜系 1,000 リットル	300		吸着マット 1,457	粒子 512kg
亀山市消防本部	亀山市野村四丁目1番23号	0595	82	0244		2,511			ACライト390kg	吸着マット 206	
志 摩 市	志摩市阿児町鶴方3098-22	0599	44	0203					リント45ℓ スリックスーパー9ℓ ACライト100kg	1,100	
志摩広域消防組合消防本部	志摩市阿児町鶴方3080	0599	43	1418		1,480					
鳥羽市消防本部	鳥羽市船津町281	0599	25	2821		560			56kg	705	
尾 鷲 市	尾鷲市中央町10-43	0597	23	8118					992	2,700	
三重紀北消防組合	尾鷲市中川28-43	0597	22	8679		27,800		300	3,344	380	県有分 含む
熊野市消防本部	熊野市有馬町1365-1	0597	89	0119		1,196		30	ACライト75kg 128ℓ	吸着マット 574	
伊賀市消防本部	伊賀市平野山之下380-5	0595	24	9100	545	2,060		120	2,170	221	
名張市消防本部	名張市鴻之台1番町2番地	0595	63	0999		8,020				150kg	
紀勢地区広域消防組合消防本部	多気郡大台町佐原754	0598	82	(代)3611		540			195kg	993	
い な べ 市	いなべ市員弁町大字笠田新田111	0594	74	5898		990		40	40kg	300	
木 曾 岬 町	桑名郡木曾岬町大字西対海地251	0567	68	8111		100	30	100			
東 員 町	員弁郡東員町大字山田1600	0594	86	2824		200				800	
菰野町消防本部	三重郡菰野町大字潤田4418	059	394	3211		1,080			90kg	400	
朝 日 町	三重郡朝日町大字小向893	059	377	5651							
川 越 町	三重郡川越町大字豊田一色280	059	366	7113				400	150kg	500	
大 紀 町	度会郡大紀町大字滝原1610-1	0598	86	2212							
南 伊 勢 町	度会郡南勢町五ヶ所浦3057	0599	66	1111		440		660	756	11,000	
紀 北 町	北牟婁郡紀北町紀伊長島区東長島769番地1	0597	46	3114					80kg	600	
計					625	169,072	1,130	3,854	8,054ℓ 6,584kg	47,638 150kg	

## (2) 海上保安庁の保有【防災対策部 災害対策課】

保 管 所	在 地	電 話 番 号			化 学 消 火 剤			オイル フェンス	油処理剤	油吸着材	備考
		市外局番	局番	番 号	たん白系	合成界面 活性剤	粉 末				
名古屋海上保安部	名古屋市南区入船2丁目3-12	052	661	1615~7	ℓ	ℓ	kg	m	ℓ	枚	
衣浦海上保安署	半田市11号地2	0569	22	4999	0	600	0	220	378	283	
三河海上保安署	豊橋市神野ふ頭町3-11	0532	34	0118	0	800	0	0	828	240	
中部空港海上保安 航空基地	常滑市セントレア1-2	0569	38	8188	800	0	0	0	252	85	
四日市海上保安部	四日市市千歳町5-1	059	357	0118	13,400	5,300	2,000	1,000	6,600	658	
鳥羽海上保安部	鳥羽市鳥羽1-2383-28	0599	25	0118	600	200	0	140	2,790	409	
浜島分室	志摩市浜島町大字浜島	0599	53	0300	0	0	0	0	252	17	
尾鷲海上保安部	尾鷲市林町1-29	0597	25	0118	500	620	0	300	2,484	330	
計					20,840	7,960	4,000	2,300	19,704	2,353	

(注) 各資材は、基地保有のほか所属巡視船艇に分散搭載している。

## (3) 県の保有(貸付)【防災対策部 消防・保安課、農林水産部 水産資源課】

保 管 所	在 地	電 話 番 号			化 学 消 火 剤			オイル フェンス	油処理剤	油吸着材	備考
		市外局番	局番	番 号	たん白系	合成界面 活性剤	粉 末				
四日市市消防本部	四日市市西新地14-4	059	356	2001	ℓ	ℓ	kg	m	ℓ	枚	消防・ 保安課分
三重紀北消防組合	尾鷲市大字南浦字上中川1321	0597	22	8670				300	3,344		〃
鳥 羽 市	鳥羽磯部漁業協同組合 答志支所	0599	37	2018				100			水産資源 課分
〃	鳥羽磯部漁業協同組合 和具浦支所	0599	37	2010				25			〃
〃	鳥羽磯部漁業協同組合 同桃取支所	0599	37	3007				370			〃
南 伊 勢 町	南伊勢町役場 水産農林課	0599	77	0007				180			〃
三重県漁業協同組合連合会	三重県漁業協同組合連合会度会支所	0596	28	9121				1,500		12,000	〃
計								2,675	3,344	12,000	

## (4) 各建設事務所の保有【県土整備部 流域管理課】

保 管	所 在 地	電 話 番 号			オイルフェンス (m)	吸着マット (枚)	組立ボート (隻)
		市外局番	局 番	番 号			
桑 名 建 設 事 務 所	桑名市中央町5丁目71	0594	24	3663	100	458	1
四 日 市 建 設 事 務 所	四日市市新正4丁目21-5	059	352	0671	60	668	0
鈴 鹿 建 設 事 務 所	鈴鹿市西条5丁目117	059	382	8691	470	5,400	1
津 建 設 事 務 所	津市桜橋3丁目446-34	059	223	5215	160	2,660	0
松 阪 建 設 事 務 所	松阪市高町138	0598	50	0579	880	10,300	1
伊 勢 建 設 事 務 所	伊勢市勢田町622	0596	27	5205	100	1,600	1
志 摩 建 設 事 務 所	志摩市阿児町鶴方3098-9	05994	3	9626	140	3,900	2
伊 賀 建 設 事 務 所	伊賀市四十九町2802	0595	24	8210	240	1,700	1
尾 鷲 建 設 事 務 所	尾鷲市坂場西町1-1号	0597	23	3539	420	4,632	1
熊 野 建 設 事 務 所	熊野市井戸町371	0597	89	6147	120	2,000	1
計					2,690	33,318	9

### 第3節 林野火災対策備蓄資機材【防災対策部 災害対策課】

#### (1) 県有

##### ア 陸上用資機材

資機材名	規 格	数 量	保 管 場 所
チェーンソー	ラビットCL60	10台	5台 陸上自衛隊
			5台 三重県備蓄倉庫
ジェットシューター	60cm×40cm 18ℓ 入	30台	15台 陸上自衛隊
			15台 三重県備蓄倉庫
自動刈りはらい機		5台	陸上自衛隊
ロープ	1本 20m	30本	〃
消火薬剤	ファイヤーストップ20ℓ 入	88缶	〃
かま		20丁	三重県備蓄倉庫
とび		20本	陸上自衛隊
なた		30丁	〃

##### イ 空中用消火資機材

		保管場所				
資機材名	規 格	県備蓄センター (消防学校)	三重県備蓄倉庫	尾鷲市倉庫	計	
中型ヘリ用散布装置	水のう型(700ℓ 入)	10台	10台	5台	25台	
混合機	ポンプ噴射水利用(高島式)	2台	2台	2台	6台	
組立水そう	ナイロンターポリン製(2,500ℓ 入)	3台	3台	2台	8台	
化学消火剤粉砕機	粉砕能力 20秒/25kg		1台		1台	
可搬式動力ポンプ	ラビット 30HP	2台	3台	3台	8台	
ホース	径65mm 長20m	10本	12本	12本	34本	
吸管	径75mm 長6m	2本	2本	3本	7本	
スーパーマッフル	25kg入		80袋		80袋	
エフアールS	20kg入	282缶	100缶	250缶	632缶	
増粘剤	20kg入	22袋	26袋	20袋	68袋	
着色剤		30kg	30kg	30kg	90kg	

##### ウ 防災航空隊空中消火資機材

資機材名	規 格	数 量
防災ヘリ用散水装置	消火バケツ型(910ℓ)	2台
	ドロップタンク(1300ℓ)	1台





#### 第4節 孤立地域対策用資機材【防災対策部 災害対策課】

空中輸送用補助資機材

資機材名	規格	数量	保管場所
燃料輸送容器	180 鉄製	20個	県防災資材備蓄センター (消防学校)
プロパンガス保安型栓	100 ボンベ用	20個	〃

#### 第5節 応急給水用車両及び資機材【環境生活部 大気・水環境課】

(市町保有分)

市町名	給水車		ろか器		給水タンク		ポリタンク、 給水袋	
	保有数	能力	保有数	能力	保有数	能力		
津市	3	2×2.0 1×7.0		ℓ/H	37	12×0.5 17×1.0 7×2.0 1×4.0	79個×20ℓ 5,750枚×4ℓ 15,150枚×6ℓ 6,005枚×10ℓ 100枚×5ℓ	
四日市市	3	3×2.0	4	1×4,000 3×2,000		9	9×1.0	30個×20ℓ 180枚×10ℓ 400枚×6ℓ (大型給水袋) 2枚×1,000ℓ
伊勢市	2	1×2.0 1×4.0	6	5×2,500 1×3,800		8	5×1.0 1×1.5 2×2.0	10,000個×10ℓ 6,500枚×10ℓ 9,400枚×6ℓ
松阪市	1	1×2.0	3	3×2,000		16	7×0.5 6×1.0 3×1.5	6個×10ℓ 66個×20ℓ 15,000枚×6ℓ 19,000枚×10ℓ
桑名市	4	1×1.2 1×1.3 1×1.5 1×3.4	3	3×4,000		25	17×0.5 5×1.0 2×1.5 1×2.0	31個×10ℓ 360個×18ℓ 74個×20ℓ 250枚×4ℓ 6,100枚×6ℓ
伊賀市	2	1×4.0 1×2.0				18	3×0.2 10×0.5 4×1.0 1×2.0	4,600枚×6ℓ 100個×20ℓ
鈴鹿市	1	1×2.0				3	3×1.0	400個×20ℓ 10,000枚×6ℓ (布製タンク) 6器×500ℓ
名張市	2	1×2.0 1×4.0				8	5×0.5 2×1.0 1×2.0	40個×20ℓ 990枚×6ℓ 1,040枚×10ℓ
尾鷲市						4	1×0.5 1×1.0 1×1.5 1×2.0	
亀山市	1	1×4.0				2	1×1.0 1×2.0	1,000枚×3ℓ

市町名	給 水 車		ろ か 器		給 水 タ ン ク		ポリタンク、 給水袋 個、枚、器
	保有数	能 力	保有数	能 力	保有数	能 力	
	台	m <sup>3</sup>	台	ℓ /H	台	m <sup>3</sup>	
鳥羽市					4	1×1.5 1×2.0 2×1.8	300個×20ℓ
熊野市					6	6×1.0	50個×10ℓ 100枚×5ℓ 3,065枚×6ℓ
いなべ市					11	5×0.5 1×0.6 3×1.0 2×2.0	32個×20ℓ 13,500枚×6ℓ
志摩市	2	2×2.0			7	2×1.0 1×1.5 3×1.8 1×2.0	3個×10ℓ 54個×20ℓ 1,300枚×6ℓ
東員町			5	5×2,000	9	5×0.5 3×1.5 1×2.0	2,200枚×6ℓ
木曾岬町			1	1×1,000	2	2×1.0	1,900枚×6ℓ
菰野町					3	2×0.5 1×1.5	90個×10ℓ 40個×20ℓ
朝日町					1	1×1.0	169個×20ℓ 200枚×3ℓ
川越町			2	2×1,800	1	1×1.5	13個×20ℓ 1,794枚×5ℓ 7,552枚×6ℓ
多気町					2	1×1.0 1×1.5	50枚×5ℓ 1,200枚×6ℓ
明和町					4	1×1.0 3×1.5	2,300枚×6ℓ
大台町					16	5×0.5 1×1.0 9×2.0 1×3.0	34個×18ℓ 2,000枚×3ℓ
玉城町					1	1×1.5	3,500枚×6ℓ
大紀町	1	1×10.0			3	2×1.0 1×2.0	46個×18ℓ 64枚×6ℓ
度会町					2	1×1.0 1×2.0	1,300枚×3ℓ 300枚×10ℓ
南伊勢町					5	3×1.0 2×1.5	15個×20ℓ
紀北町			2	2×2,083	3	1×1.0 1×1.5 1×2.0	60個×20ℓ 4,000枚×6ℓ
御浜町					7	6×0.3 1×1.5	15個×20ℓ
紀宝町	1	1×2.0	6	1×500 5×2,000	11	4×0.5 7×1.0	93個×20ℓ 550枚×3ℓ
計	23		32		228		

(県企業庁保有分)【企業庁 水道事業課】

	給 水 車		ろ か 器		給 水 タ ン ク		ポリタンク
	保有数	能 力	保有数	能 力	保有数	能 力	
	台	m <sup>3</sup>	台	ℓ /H	台	m <sup>3</sup>	個
播磨浄水場 (桑名市)					1	1 × 1.5	(給水袋) 常備数500袋×6 ℓ
水沢浄水場 (四日市市)					1	1 × 1.5	(給水袋) 常備数500袋×6 ℓ
中勢水道事 務所 (津市)					1	1 × 1.5	(給水袋) 常備数500袋×6 ℓ
南勢水道事 務所 (多気町)					1	1 × 1.5	(給水袋) 常備数500袋×6 ℓ

第6節 応急排水用資機材【農林水産部 農業基盤整備課】

区 分	原 動 機		ポ ン プ			付 属 品				鉄 管			保 管 場 所	
	馬力型式	エンジン ナンバー	m/m	型 式	ポ ン プ ナ ン バ ー	ス ル ー ス バ ル ブ	フ ー ト 弁	平 ベ ル ト	1.00 m	1.50 m	2.50 m	90°		45°
1	16HP 三菱	M-16 1741	—	—	—	1	1	—	2	2	2	—	—	埋蔵文化 財センター 嬉野分 室内
2	—	—	φ 250	エバラ斜流	RB-50042	1	1	—	2	2	2	—	—	〃
計		1 台			1 台	2	2	—	4	4	4	—	—	

## 第 4 章 防災施設及び設備

## 第 4 章 防災施設と設備

### 第 1 節 災害医療センター（災害拠点病院）【健康福祉部 地域医療推進課】

区 分	施 設 名	所 在 名	電 話 番 号
基 幹	三重県立総合医療センター	四日市市大字日永 5 4 5 0 - 1 3 2	0 5 9 - 3 4 5 - 2 3 2 1
地 域	三重県厚生連 いなべ総合病院	いなべ市北勢町阿下喜 7 7 1	0 5 9 4 - 7 2 - 2 0 0 0
	市立四日市病院	四日市市芝田 2 丁目 2 - 3 7	0 5 9 - 3 5 4 - 1 1 1 1
	三重県厚生連 鈴鹿中央総合病院	鈴鹿市安塚町字山之花 1 2 7 5 - 5 3	0 5 9 - 3 8 2 - 1 3 1 1
	国立大学法人三重大学医学部附属病院	津市江戸橋 2 丁目 1 7 4	0 5 9 - 2 3 2 - 1 1 1 1
	三重県厚生連 松阪中央総合病院	松阪市川合町字小望 1 0 2	0 5 9 8 - 2 1 - 5 2 5 2
	済生会 松阪総合病院	松阪市朝日町一区 1 5 - 6	0 5 9 8 - 5 1 - 2 6 2 6
	松阪市民病院	松阪市殿町 1 5 5 0	0 5 9 8 - 2 3 - 1 5 1 5
	伊勢赤十字病院	伊勢市船江 1 丁目 - 4 7 1 - 2	0 5 9 6 - 2 8 - 2 1 7 1
	三重県立志摩病院	志摩市阿児町鶴方 1 2 5 7	0 5 9 9 - 4 3 - 0 5 0 1
	伊賀市立上野総合市民病院	伊賀市四十九町 8 3 1	0 5 9 5 - 2 4 - 1 1 1 1
	名張市立病院	名張市百合が丘西 1 番町 1 7 8	0 5 9 5 - 6 1 - 1 1 0 0
	尾鷲総合病院	尾鷲市上野町 5 - 2 5	0 5 9 7 - 2 2 - 3 1 1 1

### 第 2 節 災害医療支援病院【健康福祉部 地域医療推進課】

区 分	施 設 名	所 在 名	電 話 番 号
地 域	桑名東医療センター	桑名市寿町 3 丁目 1 1	0 5 9 4 - 2 2 - 1 2 1 1
	青木記念病院	桑名市中央町 5 丁目 7	0 5 9 4 - 2 2 - 1 7 1 1
	四日市羽津医療センター	四日市市羽津山町 1 0 - 8	0 5 9 - 3 3 1 - 2 0 0 0
	三重県厚生連 菰野厚生病院	三重郡菰野町大字福村 7 5	0 5 9 - 3 7 3 - 1 2 1 2
	鈴鹿回生病院	鈴鹿市国府町 1 1 2 - 1	0 5 9 - 3 7 5 - 1 2 1 2
	亀山市立医療センター	亀山市亀田町 4 4 6 - 1	0 5 9 5 - 8 3 - 0 9 9 0
	国立病院機構三重中央医療センター	津市久居明神町 2 1 5 8 - 5	0 5 9 - 2 5 9 - 1 2 1 1
	市立伊勢総合病院	伊勢市楠部町 3 0 3 8	0 5 9 6 - 2 3 - 5 1 1 1
	紀南病院組合立 紀南病院	南牟婁郡御浜町阿田和 4 7 5 0	0 5 9 7 9 - 2 - 1 3 3 3

第3節 救急告示医療機関【健康福祉部 地域医療推進課】

保健所	区分	施設名	所在地	電話番号	
桑名	病院	桑名東医療センター	桑名市寿町3丁目11	0594-22-1211	
		医療法人誠会 山崎病院	桑名市大字江場1365	0594-22-0983	
		桑名西医療センター	桑名市大字北別所416-1	0594-22-7111	
		医療法人 桑名病院	桑名市京橋町30	0594-22-0460	
		青木記念病院	桑名市中央町5丁目7	0594-22-1711	
		ヨナハ総合病院	桑名市和泉8丁目264-3	0594-23-2415	
		桑名南医療センター	桑名市中央町1丁目32	0594-22-0650	
		桑栄病院	桑名市内堀28-1	0594-23-0452	
		三重県厚生連 いなべ総合病院	いなべ市北勢町阿下喜771	0594-72-2000	
		医療法人社団大和会 日下病院	いなべ市北勢町阿下喜680	0594-72-2511	
桑名	診療所	青木内科	桑名市新西方2丁目82	0594-22-1111	
		大桑クリニック	桑名市多度町大字柚井字境川132	0594-48-5311	
四日市	病院	市立四日市病院	四日市市芝田2丁目2-37	059-354-1111	
		三重県立総合医療センター	四日市市大字日永5450-132	059-345-2321	
		四日市羽津医療センター	四日市市羽津山町10-8	059-331-2000	
		小山田記念温泉病院	四日市市山田町5538-1	059-328-1260	
		医療法人里仁会 二宮病院	四日市市中部8-15	059-351-2466	
		医療法人 富田浜病院	四日市市富田浜町26-14	059-365-0023	
		医療法人社団 山中胃腸科病院	四日市市小古曾3丁目5-33	059-345-0511	
		医療法人社団主体会 主体会病院	四日市市城北町8-1	059-354-1771	
		医療法人三愛四日市消化器病センター	三重郡菰野町宿野神明田432	059-393-2210	
		三重県厚生連 菰野厚生病院	三重郡菰野町大字福村75	059-393-1212	
	四日市	診療所	医療法人未生会 来田整形外科	四日市市日永1丁目7-19	059-346-2558
			医療法人 山本整形外科	四日市市生桑町584-4	059-333-0220
			医療法人 佐藤クリニック	四日市市中納屋町4-1	059-353-9261
鈴鹿	病院	高木病院	鈴鹿市高岡町550	059-382-1385	
		鈴鹿回生病院	鈴鹿市国府町字保子里112-1	059-375-1212	
		三重県厚生連 鈴鹿中央総合病院	鈴鹿市安塚町字山之花1275-53	059-382-1311	
		医療法人誠仁会 塩川病院	鈴鹿市平田1丁目3-7	059-378-1417	
		亀山市立医療センター	亀山市亀田町466-1	0595-83-0990	
鈴鹿	診療所	川口整形外科	亀山市野村4丁目4-19	0595-82-8721	
津	病院	大門病院	津市大門2-1	059-226-5525	
		武内病院	津市北丸之内82	059-226-1111	
		医療法人 永井病院	津市西丸之内29-29	059-228-5181	
		国立大学法人三重大学医学部附属病院	津市江戸橋2丁目174	059-232-1111	
		医療法人同心会 遠山病院	津市南新町17-22	059-227-6171	
		医療法人 吉田クリニック	津市栗真中山町79-5	059-232-3001	
		岩崎病院	津市一身田町333	059-232-2216	
		津生協病院	津市船頭町1721	059-225-2848	
		若葉病院	津市南中央28-13	059-227-0207	
		国立病院機構三重中央医療センター	津市久居明神町2158-5	059-259-1211	

保健所	区分	施設名	所在地	電話番号
		榑原温泉病院	津市榑原町字石ノ戸1033-4	059-252-1111
		三重県立一志病院	津市白山町南家城616	059-262-0600
松阪	病院	三重県厚生連 松阪中央総合病院	松阪市川井町字小望102	0598-21-5252
		恩賜財団済生会 松阪総合病院	松阪市朝日町一区15-6	0598-51-2626
		松阪市民病院	松阪市殿町1550	0598-23-1515
		三重県厚生連 大台厚生病院	多気郡大台町上ノ瀬663-2	0598-82-1313
		大台町国民健康保険 報徳病院	多気郡大台町江馬292	0598-76-1133
		三重ハートセンター	多気郡明和町大字大淀字駒至2227-1	0596-55-8188
伊勢	病院	市立伊勢総合病院	伊勢市楠部町3038	0596-23-5111
		伊勢赤十字病院	伊勢市船江1丁目-471-2	0596-28-2171
		医療法人全一会 伊勢慶友病院	伊勢市常磐2丁目7-28	0596-22-1155
		医療法人 田中病院	伊勢市曾弥1丁目7-21	0596-25-3111
		町立南伊勢病院	度会郡南伊勢町五ヶ所浦2969	0599-66-0011
		国民健康保険志摩市民病院	志摩市大王町波切1941-1	0599-72-5555
	三重県立志摩病院	志摩市阿児町鶴方1257	0599-43-0501	
診療所	三重県厚生連 南島メディカルセンター	度会郡南伊勢町東宮86-1	0596-72-0001	
伊賀	病院	伊賀市立上野総合市民病院	伊賀市四十九町831	0595-24-1111
		医療法人社団 岡波総合病院	伊賀市上野桑町1734	0595-21-3135
		名張市立病院	名張市百合が丘西1番町178	0595-61-1100
尾鷲	病院	尾鷲総合病院	尾鷲市上野町5-25	0597-22-3111
		長島回生病院	北牟婁郡紀北町紀伊長島区東長島2	0597-47-1651
	診療所	医療法人十起会 内山クリニック	尾鷲市朝日町14-48	0597-22-2118
熊野	病院	紀南病院組合立 紀南病院	南牟婁郡御浜町阿田和4750	05979-2-1333



第4節 応急給水拠点【企業庁 水道事業課】

ブロック名	水道事務所名	調整池・浄水池名	場 所	確保水量 (m <sup>3</sup> )
北勢	北勢水道	蓮花寺調整池	桑名市蓮花寺	7,174
		播磨調整池	桑名市播磨	2,516
		2調整池小計		9,690
		播磨浄水場浄水池	桑名市播磨	3,249
		水沢浄水場浄水池	四日市市水沢	10,146
		2浄水池小計		13,395
		北勢ブロック合計		23,085
中勢	中勢水道	高野調整池	津市一志町高野	9,144
		安濃調整池	津市安濃町野口	2,040
		2調整池小計		11,184
		高野浄水場浄水池	津市一志町高野	4,263
		大里浄水場浄水池	津市大里山室町	3,592
		2浄水池小計		7,855
		中勢ブロック合計		19,039
南勢 志摩	南勢水道	多気調整池	多気郡多気町土羽	3,323
		長谷調整池	多気郡多気町長谷	779
		伊勢調整池	伊勢市佐八町	2,475
		鍛冶屋調整池	伊勢市横輪町	1,407
		4調整池小計		7,984
		多気浄水場浄水池	多気郡多気町相可	3,857
		1浄水池小計		3,857
		南勢ブロック合計		11,841
合 計		合計13箇所		53,965

第5節 ごみ、し尿処理施設現況と運搬車両【環境生活部 廃棄物・リサイクル課】平成25年度末時点

市町名及び 一部事務組合等名称	ごみ				し尿			
	焼却施設 (RDF化施設を含む)		収集車		処理施設		収集車	
	施設数	処理能力 (t/日)	台数	積載車 (t)	施設数	処理能力 (kl/日)	台数	積載車 (kl)
津市	2	435	20	57	2	328		
四日市市	1	450	53	159				
伊勢市			40	73				
松阪市	1	200	32	73				
桑名市			10	22				
鈴鹿市	1	270			1	270		
尾鷲市	1	45	4	5	1	40	4	7
亀山市	1	80	5	10	2	80		
鳥羽市	2	53	7	11				
熊野市	1	30	12	37	1	20		
いなべ市	1	40	9	21				
志摩市	4	103	15	28				
伊賀市	1	135	7	10	2	150	8	14
菰野町	1	40	13	33				
多気町	1	15						
度会町			6	12				
南伊勢町	1	15	9	25				
紀北町	2	41	7	11	1	28		
御浜町			5	11				
紀宝町			10	21				
奥伊勢広域行政組合					1	40		
朝明広域衛生組合					1	300		
松阪地区広域衛生組合					1	200		
伊賀南部環境衛生組合	1	95	25	54	1	123		
鳥羽志勢広域連合					1	155		
桑名・員弁広域連合					1	164		
伊勢広域環境組合	1	240			1	270		
朝日町,川越町組合立環境CC			5	15				
菊狭間環境整備施設組合			7	19				
南牟婁清掃施設組合	1	23						
桑名広域清掃事業組合	1	230						
香肌奥伊勢資源化広域連合	1	44	14	39				
委託業者			585	1,482			94	390
許可業者			3,871	11,471			543	1,901

※平成25年度末現在において、新設（建設中）、休止、廃止の施設を除く

## 第5章 物資の備蓄と調達

## 第5章 物資の備蓄と調達

### 第1節 米穀の買入れ・販売等に関する基本要領（抜粋）【農林水産部 農産園芸課】

（平成21年5月29日付 21総食第113号 総合食料局長通知）

#### 第4章 政府所有米穀の販売

##### 第10 災害救助法及び国民保護法が発動された場合の特例

###### 1 災害救助用米穀の引渡しの体制整備

(1) 政策統括官は、次に掲げる法律が発動された場合に、被災地等を管轄する都道府県知事（以下「知事」という。）又は市町村長（特別区の区長を含む。以下同じ。）からの政府所有米穀の緊急の引渡要請を踏まえ対応する。

ア 災害救助法（昭和22年法律第118号）が発動され、救助を行う場合

イ 武力攻撃事態等における国民の保護のための措置に関する法律（平成16年法律第112号）が発動され、救援を行う場合

(2) (1)の具体的な内容は、次のとおりとする。

ア 政策統括官が、知事又は市町村長の要請に応じて引き渡す米穀（以下「災害救助用米穀」という。）は、国内産米穀とする

イ 知事は、災害救助用米穀を政策統括官から全量買い受ける

ウ イの米穀を販売する価格は、原則として法律が発動される直前の受託事業体に指示した予定価格等を基準に決定する。

エ 代金の納付期間は次のとおりとし、担保及び金利を徴しない

(ア) (1)のアの場合は、30日以内（次に掲げる要件をすべて満たす場合は、3か月以内）であって政策統括官と知事が協議して決定した期間とする。

a 大規模な災害が発生し、災害対策基本法（昭和36年法律第223号）に基づき政府が緊急災害対策本部又は非常災害対策本部を設置したこと。

b 自衛隊の派遣が行われていること。

c 知事から30日を超える延納措置を必要とする旨の要請があり、政策統括官がやむを得ないと認めること。

(イ) (1)のイの場合は、3か月以内であって政策統括官と知事が協議し決定した期間とする。

###### 2 災害救助用米穀の引渡方法

政策統括官は、知事からの要請に応じて災害救助用米穀を知事に販売するときは、以下により販売手続を行う。

(1) 政策統括官は、災害救助用米穀を知事又は市町村長の要請に応じて引き渡すときは、知事と売買契約書（案）様式4-23）により契約を締結する。

(2) 政策統括官は、契約の締結を受けて受託事業体に対して、知事又は知事が指定する引取人に災害救助用米穀を引き渡すよう指示する。



(現品の引渡し)

第4条 甲は、現品の引渡しを、政府が所有する米穀(SBS方式により輸入された米穀を除く。以下「政府所有米穀」という。)の販売等に関する業務を委託された者(以下「受託事業体」という。)に行わせるものとし、受託事業体が発行する引渡通知書(仮称)と、乙が発行する受領書を交換することによって行うものとする。

- 2 乙は、現品受渡期限までに前項の規定による現品の受渡しを受けなければならない。
- 3 甲は、乙の希望に基づき、甲が定めた現品引渡場所まで運送し、現品を引き渡すことができる。

(瑕疵現品の交換)

第5条 引き渡した現品に隠れた瑕疵が発見されたときは、乙は、直ちにその使用を中止し、速やかに受託事業体に連絡するものとする。

- 2 受託事業体は、乙から前項の連絡を受けたときは、乙と協議の上、瑕疵のあった現品と同等の現品を乙に引き渡さなければならない。
- 3 乙は瑕疵現品を受託事業体に返還するものとし、返還の費用は受託事業体が負担する。

(保管料の負担区分)

第6条 現品の保管料は、引渡通知書の交付の日の当日分から乙が負担するものとする。

(危険負担)

第7条 第4条による受渡しが行われた後に生じた現品の亡失損傷等の事故による損害は、乙の負担とする。ただし、在姿のまま現品の受渡しを行った場合において、乙の受渡しを受けた現品が甲の所有に属するもの(甲が第三者に受け渡した現品で、甲の所有に属するものと混合保管されているものを含む。)と同一の倉庫(受託事業体が引渡通知書において倉所、棟番、倉番又は工場を指定した場合及び引渡通知書に基づき保管倉庫業者が倉番を決定したときは、それぞれの倉所、棟番、倉番及び工場)に混合して保管されている場合に生じた当該混合保管現品の亡失損傷等の事故による損害について、乙は、その混合保管の総数に対する割合に応じて負担するものとする。

(転売等の禁止)

第8条 乙は、甲から買い受けた現品を甲の指示又は承認を受けずに転売、貸借その他買受目的に反した処分をすることができない。

(契約の解除)

第9条 次の各号の一に該当するときは、甲は契約の全部又は一部を解除することができる。

- (1) 乙が、この契約の全部又は一部の解除を申し出たとき。
- (2) 乙が、この契約の条項に違反したとき。

(違約金)

第10条 乙が現品受渡期限までに現品の受渡しを行わなかったときは、甲が乙の責めに帰し得ない事由によるものと認めた場合を除いて、乙は受渡未了現品の代価(消費税及び地方消費税の相当額を除く。)について、当該期限(現品受渡しの遅延が買受代金納付の遅延による場合にあっては、当該代金納付の日とする。)の翌日から受渡

しを行った日までの日数に応じ、年10.95パーセントの割合の違約金を甲に納付しなければならない。

2 前項の違約金は、歳入徴収官が別に発行する納入告知書により納付しなければならない。

(延滞金)

第11条 乙は、買受代金又は甲に納付すべき違約金(以下「元本」という。)について歳入徴収官が発行する納入告知書の納付期限までに納付しなかったときは、当該未納額に対して納付期限の翌日から納付の日までの日数に応じ、買受代金にあつては、年14.60パーセント、違約金にあつては、年5パーセントの割合で計算した額を延滞金として納入告知書により甲に納付しなければならない。

2 前項の延滞金は、元本と同時に納付しなければならない。

3 前項により納付された金額が延滞金と元本との合計額に満たない場合には、まず延滞金に充当し、次いで元本に充当するものとする。

4 歳入徴収官は、前項によつてもなお、延滞金と元本との合計額に未納額が生じている場合は、乙に納付書を発行し、乙は納付書により納付しなければならない。

(責任の免除)

第12条 甲は次の場合において、乙が損害を被ることがあつてもその責めを負わない。

- (1) 天災地変その他甲又は受託事業体の責めに帰し得ない事由によつて現品の受渡しが遅延若しくは不能になつた場合
- (2) 第9条により契約を解除した場合。
- (3) 引き渡した現品に瑕疵がある場合であつて、瑕疵発生の原因が甲又は受託事業体の責めに帰し得ない場合。

(期限の特則)

第13条 この契約に定める期限については、その期限が行政機関の休日に関する法律(昭和63年法律第91号)第1条第1項各号に該当する場合は、その翌日をもって当該期間とする。

(調査、報告)

第14条 甲は、必要があると認めるときは、乙に対し、その業務又は経理の状況に関して質問し、帳簿書類その他の物件を調査し、又は参考となるべき報告若しくは資料の提出を求めることができるものとする。

2 乙が前項の定めに従わないときは、当該債権について、納付期限を繰り上げることができるものとする。

(協力義務)

第15条 次の場合においては、乙は、甲に協力するものとする。

- (1) 甲が現品の包装容器及び副産物の処理方法について指示した場合。
- (2) 倉庫調達その他の必要に基づき、甲が現品の搬出期限を指定した場合。
- (3) 甲が、第14条により調査、報告を求めた場合。

(法令の補充適用)

第16条 この契約に定めのない事項については、法令の規定によるものとする。

(紛争の解決方法)

第17条 この契約に関して甲乙間に紛争が生じた場合は、その都度甲及び乙が誠意ある協議を行うものとする。

(合意管轄)

第18条 契約に関して甲乙間に紛争が生じた場合は、東京地方裁判所を第一審管轄裁判所とする。

この契約成立の証として、本書2通を作成し、記名押印の上、甲乙各々その1通を保有するものとする。

平成 年 月 日

甲 食料安定供給特別会計契約担当官  
農林水産省政策統括官 印

乙 住所  
氏名 印



## 第2節 災害時又は国民保護法が発動された場合における災害救助用米穀の緊急引渡実施要領

### 【農林水産部 農産園芸課】

平成18年7月19日付農商第17-371号

改正 平成19年4月2日付農商第17-23号

改正 平成21年8月11日付農商第17-384号

改正 平成23年4月28日付農商第17-137号

改正 平成25年8月23日付農林水第170-206号

災害時又は「武力攻撃事態等における国民の保護のための措置に関する法律（平成16年法律第112号。以下「国民保護法」という。）」が発動された場合の災害救助用米穀の緊急引渡しは、「三重県地域防災計画」、「三重県国民保護計画」、「米穀の買入れ・販売等に関する基本要領の制定について」（平成21年5月29日付け21総食第113号）に基づくもののほか、次により実施するものとする。

#### 1 災害救助用米穀の緊急引渡しの実施

- (1) 市町長は、り災により災害救助用米穀の緊急な供給を必要とするものの、届出事業者（「主要食糧の需給及び価格の安定に関する法律」（平成6年12月14日法律第113号）第47条第1項の規定により米穀の出荷又は販売事業の届出をした者）から米穀を購入することができないとき、又は届出事業者だけでは必要量を確保することができないときは、直ちに災害救助用米穀の引渡要請書（別紙1）を県農林水産（農林・農政）事務所長（以下「県事務所長」という。）を経由して知事に提出し、災害救助用米穀の緊急引渡しを連絡要請するものとする。
- (2) 知事は、市町長からの申請に基づき、政府所有米穀の供給が必要と判断される場合は、直ちに農林水産省所管部局に連絡要請するものとする。

市町長が直接、農林水産省所管部局に連絡要請した場合は、知事に連絡することとし、知事は、農林水産省所管部局に連絡する。
- (3) 知事は、市町長からの要請等を踏まえ、農林水産省所管部局と連絡調整を行い、政府所有米穀の災害救助用米穀の販売を受け、り災市町長に対し販売するものとする。
- (4) 知事が市町長に販売する政府所有米穀の災害救助用米穀価格は、農林水産省所管部局と連絡調整を行った売買契約の内容のものとし、中間経費については現品取扱業者と市町長との間に別途契約を締結して精算するものとする。

#### 2 災害救助法又は国民保護法が発動されている場合の災害救助用米穀の緊急引渡し

- (1) 災害救助用米穀の緊急引渡しに関する事前協定
  - ア 知事は、市町長と災害救助法が発動された場合又は国民保護法が発動された場合における取扱要領を別紙2により協定を結ぶものとする。
- (2) 知事の指示が受け得る場合
  - ア 市町長は、災害救助用米穀の引渡要請書（別紙1）を県事務所長を経由して知事に提出し、災害救助用米穀の緊急な引渡しを連絡要請するものとする。
  - イ 知事は、市町長からの要請に基づき、政府所有米穀の供給が必要と判断される場合は、直ちに農林水産省所管部局に連絡要請するものとする。

市町長が直接、農林水産省所管部局に連絡要請した場合は、知事に連絡することとし、知事は、農林水産省所管部局に連絡する。
  - ウ 災害救助用米穀の引渡しは、知事が農林水産省所管部局長と国要領に基づき売買契約を締結し、知事又は知

事が指定する取引人に災害救助用米穀を引き渡すよう指示する。

(3) 知事の指示が受け得ない場合

ア 市町長から農林水産省所管部局へ直接要請を行う場合

市町長は、交通・通信の途絶のため知事の指示を受け得ない場合であって、災害救助用米穀の供給を必要とするときは、農林水産省所管部局に対して、直接要請を行い、連絡調整ができるものとする。

市町長が直接、農林水産省所管部局に連絡要請した場合は、知事に連絡することとし、知事は、農林水産省所管部局に連絡する。

3 その他

以上の手続きを文書で要請する時間的余裕がない場合は、電話・電信等の手段を利用することができるものとし、その場合は、後日速やかに文書によって所定の手続きを行うものとする。 災害時又は「武力攻撃事態等における国民の保護のための措置に関する法律（平成16年法律第112号。以下「国民保護法」という。）」が発動された場合の災害救助用米穀等（政府米、乾パン）の緊急引渡しは、「三重県地域防災計画」、「三重県国民保護計画」、「米穀の買入れ・販売等に関する基本要領の制定について」（平成21年5月29日付け21総食第113号）に基づくもののほか、次により実施するものとする。

平成 年 月 日

農林水産省所管部局長 様  
(三重県知事 様)

三重県知事 (市町長) 印

災害救助用米穀の引渡要請書

米穀の買入れ・販売等に関する基本要領（平成 21 年 5 月 29 日付け 2 1 総食第 113 号総合食料局長通知）第 4 章第 10 の 1 に基づき、以下のとおり要請します。

引渡希望数量 (kg)	引 渡 場 所	引 渡 方 法	備 考

災害救助用米穀の緊急引渡しについての協定書

三重県知事 氏名（以下「甲」という。）と三重県〇〇市長（又は〇〇町長）氏名（以下「乙」という。）とは、災害救助法又は武力攻撃事態等における国民の保護のための措置に関する法律（以下「国民保護法」という）が発動された場合に災害救助用米穀の緊急引渡しを円滑に実施するため、次の事項について協定し互いに誠意をもってその履行を確約するものとする。

記

- 1 乙は災害地の罹災者並びに救助作業、災害防止及び緊急復旧作業の従事者に対し応急食糧の供給を実施する必要があると認めるときは、事前に甲に所定の手続きをし、甲の指示を受けるものとする。ただし、乙が交通・通信の途絶のため事前に甲の指示を受けられず、災害救助法又は国民保護法発動期間中に災害救助用米穀の供給を実施する必要とする場合は、農林水産省所管部局長に直接連絡要請することができるものとし、必ず甲に連絡するとともに、甲に所定の手続きをするものとする。
- 2 乙が1により緊急引渡しを要請し、災害救助用米穀の引渡しを受けた場合は、乙は速やかに倉庫別取引数量をとりまとめ当該米穀の全数量について、予定価格を基準として農林水産省所管部局長が決定した価格により買受けするものとする。
- 3 乙は管内届出事業者その他に対して、災害救助用米穀の供給の実施に関する必要な措置を講じておくものとする。
- 4 甲は必要があると認めるときは、乙に対しその業務又は、経理の状況に関して質問、帳簿書類その他物件を調査し、又は参考となるべき報告、若しくは資料の提出を求めることができるものとする。
- 5 甲が乙に販売する災害救助用米穀の価格については、農林水産省所管部局長が、災害救助法又は国民保護法が発動された直前の受託事業体に指示した予定価格等を基準に決定することを原則とし、決定された場合は、甲はすみやかに乙に通知するものとする。中間経費については、現品取扱業者と乙の間に別途契約を締結して精算するものとする。
- 6 災害救助用米穀等の売買代金の延納措置（以下「延納措置」という。）については、次のとおりとし、担保及び金利は徴しないものとする。
  - ア 災害救助法が発動され、救助を行う場合  
延納措置の期間については、30日以内（次に掲げる要件をすべて満たす場合は、3ヶ月以内）であって、農林水産省所管部局長と甲が協議して決定した期間とする。
    - a 大規模な災害が発生し、災害対策基本法（昭和36年法律第223号）に基づき政府が緊急災害対策本部又は非常災害対策本部を設置したこと。
    - b 自衛隊の派遣が行われていること。
    - c 甲が30日を越える延納措置を必要とする旨の要請をし、農林水産省所管部局長がやむを得ないと認めること。
  - イ 国民保護法が発動され、救援を行う場合  
3ヶ月以内であって農林水産省所管部局長と甲が協議し決定した期間とする。

7 災害救助用米穀として引渡しを行うものは正品に限るものとし、事故品（損傷品等）の引渡しは行なわないものとする。

8 この協定の期間は、平成 年 月 日から1年間とする。

ただし、期間満了の1カ月前までに甲、乙いずれからも文書による申し立てがない場合は、さらに1年間延長するものとし、以後これに準じて延長するものとする。

9 この協定の証として、本書2通を作成し、甲、乙各々その1通を所持するものとする。

平成 年 月 日

甲 三重県知事 ○ ○ ○ ○ 印

乙 三重県 印

### 第3節 主 食【農林水産部 農産園芸課】

#### (1) 米穀（官公庁食糧供給機関）

三 重 県 庁 ( 農 産 園 芸 課 )	電話 (059) 224-2547 FAX (059) 224-2558	津市広明町13番地
東 海 農 政 局 ( 生 産 部 業 務 管 理 課 )	電話 (052) 763-4492 FAX (052) 753-0841	名古屋市昭和区安田通4丁目8

#### (米穀卸売業者関係)

名 称	代 表 者	代表電話 番 号	所 在 地
株式会社ミエライス	長 谷 川 靖	(059) 256 0311	津市庄田町大字大部1957
全国農業協同組合連合会 三 重 県 本 部	山 本 雅 也	(059) 229 9084	津市栄町1丁目960番地（農協ビル内）
伊勢米穀企業組合	濱 瀬 智 章	(0596) 25 4157	伊勢市河崎町1丁目9-24

#### (大型精米工場一覧表)

工 場 名	所 在 地	代 表 者	電話番号	とう精機能力 (PS)	年間とう精量
伊勢米穀企業組合 精 米 工 場	伊勢市河崎1丁目9-24	濱 瀬 智 章	0596 25-4157	100	4,200 t
全農三重県本部 パールライスセンター	津市戸木町機の前4276-4	山 本 雅 也	059 256-1755	125	8,000 t
ミエライス 久居精米センター	津市庄田町大部1957	長 谷 川 靖	059 256-0311	81, 81, 43	26,300 t
桑名米穀商精米センター	桑名市大中央町53-1	種 村 和 己	0594 21-8121	75	1,879 t
四日市食糧協業組合 精 米 セ ン タ ー	四日市市大井手2-4-28	武 藤 昌 夫	0593 54-5801	150	2,000 t
有限会社 世古口商店	伊勢市中須町771	世 古 口 篤 司	0596 22-0014	95	6,500 t
J A いがほくぶ 伊 賀 米 セ ン タ ー	伊賀市小田町1380-3	松 生 憲 一	0595 21-3159	25	800 t

#### 第4節 災害救助法による備蓄資材【健康福祉部 健康福祉総務課】

##### (1) 災害救助基金

区 分			
預 金	定 期 預 金	1,067,664,722円	災害の場合は何時でも引出すことができる
備 蓄 資 材	寝 ( 毛 布 ) 具	14,023,151円	内訳は次のとおり
計		1,081,687,873円	

##### (2) 備蓄資材

資 材 名	数 量	備 蓄 場 所
毛 布	1,000 枚	北勢福祉事務所
〃	4,000 枚	津保健福所
〃	738 枚	松阪保健所
〃	1,000 枚	伊勢保健所
〃	1,200 枚	伊賀保健所
〃	800 枚	尾鷲保健所
〃	1,000 枚	熊野保健所
計	9,738 枚	

#### 第5節 輸血用血液製剤の備蓄所【健康福祉部 薬務感染症対策課】

##### (1) 赤十字血液センター

名 称	所 在 地	電 話
三重県赤十字血液センター	津市桜橋2-191	059-229-3580

#### 第6節 医薬品、衛生材料等供給機関【健康福祉部 薬務感染症対策課】

##### (1) 災害医薬品備蓄センター

名称	所在地	施設名	T E L	F A X	担当者
三重県災害医薬品備蓄センター	津市桜橋 2-191	三重県赤十字血液センター	059-229-3580	059-229-3589	薬務感染症対策課 059-224-2330

##### (2) 保健所

名称	所在地	T E L	F A X	担当者
三重県伊勢保健所 志摩市駐在	志摩市阿児町鶴方 3098-9 伊勢保健所志摩市駐在	0599-43-5111	0599-43-5115	衛生指導課 志摩市駐在
三重県熊野保健所	熊野市井戸町字松田 4877-61 三重県職員公舎熊野住宅内	0597-85-4102	0597-85-3914	衛生指導課

##### (3) 災害医薬品備蓄所（三重県医薬品卸業協会）

備蓄所	所在地	備蓄協力施設名
北勢地域	四日市市内	アルフレッサ株式会社三重北勢営業所 株式会社スズケン四日市支店 東邦薬品株式会社四日市営業所 中北薬品株式会社四日市支店

		株式会社メディセオ四日市支店
中勢地域	津市内	アルフレッサ株式会社三重中勢支店 株式会社スズケン津支店 中北薬品株式会社津支店 東邦薬品株式会社津営業所 株式会社メディセオ津支店
南勢地域	伊勢市内	アルフレッサ株式会社伊勢支店 株式会社スズケン伊勢支店 中北薬品株式会社伊勢営業所 東邦薬品株式会社伊勢営業所
	多気郡明和町内	株式会社メディセオ南勢支店
伊賀地域	伊賀市内	アルフレッサ株式会社上野支店 株式会社スズケン上野支店 株式会社メディセオ上野支店
尾鷲地域	尾鷲市内	アルフレッサ株式会社尾鷲支店

(4) 災害医薬品備蓄所（災害拠点薬局）

備蓄所名	所在地	薬局名	TEL	FAX
県 (基幹)	津市江戸橋 1 丁目 113	一般社団法人三重県薬剤師会 会営津調剤薬局	059-231- 1134	059-232- 7918
桑名	員弁郡東員町城山 3 丁目 21- 10	モリワキ薬局	0594-76- 7898	0594-76- 9741
四日市	四日市市本町 9-8	医薬分業推進支援センター	059-354- 8440	059-354- 8441
鈴鹿	鈴鹿市安塚町 638-21	鈴鹿センター薬局	059-381- 2298	059-381- 2299
津	津市久居明神町風早 2093-1	一般社団法人三重県薬剤師会 会営久居調剤薬局	059-256- 6717	059-255- 0771
松阪	松阪市殿町 1580-1	センター薬局市民病院前店	0598-22- 2356	0598-22- 2000
伊勢	伊勢市楠部町 3039	伊勢度会調剤薬局	0596-26- 2131	0596-20- 2030
志摩	志摩市阿児町鶴方 1262-1	志摩センター薬局	0599-46- 0777	0599-46- 0888
伊賀	伊賀市上野四十九町 831-4	上野センター薬局	0595-26- 2512	0595-26- 2511
尾鷲	尾鷲市上野町 5-37	紀北調剤薬局病院前店	0597-22- 4549	0597-23- 2575
熊野	南牟婁郡御浜町大字阿田和 4735	有限会社紀南調剤薬局	0597-93- 1550	0597-93- 1550

(5) 災害衛生材料流通備蓄所

名称	所在地	施設名	TEL	FAX
三重県災害衛生材料 北部流通備蓄所	四日市市新正 2-15-6	中辻医科器械株式会社 四日市営業所	059-351- 6552	059-351- 6972
三重県災害衛生材料 中部流通備蓄所	津市高茶屋小森上野町 1336-1	中辻医科器械株式会社 本社	059-234- 2600	059-234- 9197
三重県災害衛生材料 南部流通備蓄所	伊勢市小木町 478-1	中辻医科器械株式会社 伊勢営業所	0596-36- 3311	0596-36- 3382

(6) 災害歯科用医薬品等流通備蓄所



名称	幹事会社所在地 / 施設名		TEL	FAX
三重県災害歯科用医薬品等北部流通備蓄所	四日市市東日野1-2-18	株式会社デントオール三重オフィス	059-321-8216	059-21-7660
三重県災害歯科用医薬品等中部流通備蓄所	松阪市若葉町87-7卸センター内	株式会社三重デンタル三重松阪営業所	0598-50-2112	0598-50-2113
三重県災害歯科用医薬品等南部流通備蓄所	伊勢市御菌町高向556	有限会社森北歯科商店	0596-28-3953	0596-23-3497

(7) 三重県薬剤師会

住 所	名 称	電話番号
津市島崎町312-1	三重県薬剤師会	059(228)5995
桑名市大字北別所字福地399-8	桑名地区薬剤師会	0594(25)3100
四日市市本町9-8	四日市薬剤師会	059(354)8440
鈴鹿市安塚町638-21	鈴鹿亀山薬剤師会	059(381)2233
津市久居本町1347-1 津商工会議所久居支所2階	津薬剤師会	059(255)4387
松阪市殿町1580-1	松阪地区薬剤師会	0598(22)2356
伊勢市楠部町3039	伊勢薬剤師会	0596(20)0133
志摩市阿児町鶴方1262-1 志摩センター薬局	鳥羽志摩薬剤師会	0599(46)0777
尾鷲市上野町5-39 イシブチ薬局古戸センター	紀北薬剤師会	0597(23)1010
南牟婁郡御浜町阿田和4735 紀南調剤薬局	紀南薬剤師会	05979(3)1550
伊賀市四十九町風呂谷831-4	伊賀薬剤師会	0595(26)7270

(8) 三重県医薬品登録販売者協会

住 所	支 部 名	電話番号
津市島崎町312番1	社団法人 三重県医薬品登録販売者協会	059(224)1180
いなべ市大安町南金井904-1 小川薬品	三重県医薬品登録販売者協会 桑名支部	0594(77)0687
四日市市塩浜2503-5 新栄薬品	〃 四日市支部	059(346)1668
亀山市東町二丁目2-18 有限会社森本薬品	〃 鈴鹿支部	0595(82)0168
津市阿漕町津興2425 マキノ回生堂	〃 津支部	059(228)5331
多気郡大台町佐原685 大台薬品	〃 松阪支部	0598(82)2308
度会郡南伊勢町五ヶ所浦976 有限会社中村薬品	〃 伊勢支部	0596(66)0052
伊賀市上野愛宕町1972 岸田薬店	〃 伊賀支部	0595(21)1123

尾鷲市賀田町1606 浜中薬房	〃	尾鷲支部	0597(27)2125
熊野市木本町579-1 フルタ薬品	〃	熊野支部	0597(89)4922

(9) 三重県医薬品配置協議会

事務所所在地	電話番号
滋賀県甲賀市甲賀町田堵野935 近江製薬株式会社内	0748(88)2120

(10) 三重県薬事工業会

事務局所在地	電話番号
伊賀市ゆめが丘7丁目5-5 中外医薬生産株式会社内	0595(21)0120

(11) 東海歯科用品商協同組合三重県支部

事務局所在地	電話番号
北牟婁郡紀北町紀伊長島区東長島2736-16 デント・ポスト内	05974(7)4581

(12) 三重県医療機器販売業協会

事務局所在地	電話番号
津市高茶屋小森上野町1336-1 中辻医科器械株式会社内	059(234)2600

(13) 三重県医薬品卸業協会

事務局所在地	電話番号
津市新町1丁目5-22 シティ・フラット中村201号	059(213)7073

(14) 一般社団法人日本産業・医療ガス協会東海地域本部

事務局所在地	電話番号
桑名市和泉524 中京医療株式会社内	0594(21)2324

## 第 6 章 物資人員輸送

## 第 6 章 物 資 人 員 輸 送

### 第 1 節 地区別確保車両数【防災対策部 災害対策課】

地区別	種 別 地 域	トラック		バス	タク シー	合計
		普	小			
桑 (桑 員)	桑名市、桑名郡、いなべ市	60	10	24	30	124
四 日 市	四日市市、三重郡			64	90	154
北 勢	四日市市、鈴鹿市、亀山市、三重郡	170	40			275
鈴 鹿	鈴鹿市、亀山市	55	10	18	28	46
津	津市	45	12	43	50	158
松 阪	松阪市、多気郡	45	13	23	40	113
伊 (南 勢)	伊勢市、鳥羽市、度会郡、志摩市	55	10			65
伊 勢	伊勢市、度会郡			63	70	133
志 摩	鳥羽市、志摩市			18	50	68
上 (伊 賀)	伊賀市、名張市	26	4	30	30	90
尾 (紀 北)	尾鷲市、北牟婁郡	22	3	7	10	42
熊 (紀 南)	熊野市、南牟婁郡	17	3	16	7	43
合 計		495	105	306	405	1,311

### 第 2 節 海上物資輸送【防災対策部 災害対策課】

区分 の別 地区別	輸 送 協 力 班			確 保 可 能 船 舶		
	名 称	所 在 地	電 話	隻 数	総トン数	積トン数
湾 内	全国内航タンカー 海運組合東海支部	名古屋市港区	052-651-7195	9	2,084	5,086
湾 外	中部沿海海運組合	名古屋市港区	052-651-7391	33	170,995	107,728
	東海内航海運組合	名古屋市港区	052-661-2123	11	5,714	12,678
	全国内航タンカー 海運組合東海支部	名古屋市港区	052-651-7195	10	6,808	14,479
	(小 計)			54	183,517	134,885
合 計				63	185,601	139,971

### 第3節 海上人員輸送【防災対策部 災害対策課】

輸 送 協 力 班			確保可能船舶		
名 称	所在地	電 話	隻 数	総トン数	旅客定員 (人)
東海北陸旅客船協会	名古屋市港区	052-661-1745	64	9,237	7,242

### 第4節 航空機及び艦艇の輸送力の基準【防災対策部 災害対策課】

#### (1) 航 空 機

	機 種	とう乗可能人員 (人)	搭載可能 (kg)
陸上自衛隊	OH-6D ヘリコプター	2	300
	UH-1H "	11	1,000
	UH-1J "	11	1,000
	CH-47J "	55	8,500
	LR-1 連絡機	5	500
海上自衛隊	SH-60J ヘリコプター	3	搭乗数・飛行時間・飛行区間により数値は異なる
	P-3C 哨戒機	11	
	MCH-101 輸送機	4	
	UH-60J 救護機	4	
	US-1A "	12	
	US-1A "	12	
航空自衛隊	UH-60J ヘリコプター	5	搭乗数・飛行時間・飛行区間により数値は異なる
	CH-47J "	55	
	C-130H 輸送機	64~92	
	C-1 "	45~60	
	YS-11 中型輸送機	42	
上保安本部 第四管区海	ベル212ヘリコプター	6	740
	中部空港海上保安航空基地 2機	6	740
	巡視船みずほ搭載 2機		
三重県	ベル 412HP (1機)	15	1,752
三重警	アグスタ A109E (2機)	8	857

## (2) 艦 艇

艦 艇	搭乗可能人員	搭載可能(トン)	艦 艇	搭乗可能人員	搭載可能(トン)
護衛艦 (D. D)	450～600		輸送艦みうら型	600	570
〃 (D. E)	300～400		〃 あつみ型	600	400
〃 (DDG)	600～700				
〃 (DDH)	800				
掃海艦やえやま型	150		〃 ゆら型	200	57
〃 はつしま型	100		輸送艇1号型	200	25
〃 うわじま型	100		補給艦さがみ型	1,000	
掃海母艦はやせ型	350		〃 とわだ型	1,250	
〃 ふくえ型	100				
輸送艦艇おおすみ型	140	エアークッション艇2隻搭載			

**第5節 ヘリコプターによる災害派遣とヘリコプター離着陸場の選定取扱**  
**【防災対策部 災害対策課】**

災害時にヘリコプターによる救助を受ける必要がある場合の要請手続及びその受入れのためのヘリコプター離着陸場の取扱いについては、次のとおりとする。

① 航空機派遣要請の受入れ準備

ア 派遣要請を行う場合は、上記要請手続によるほか、使用する離着陸場（特別の場合を除き下記一覧表に記載のヘリコプター離着陸場）地点の風向及び風速並びに視程（視界）をあらかじめ電話、防災行政無線その他の方法で県（総括部隊＜情報班＞）に連絡を行うこと。

イ ヘリコプター離着陸場には、ヘリコプターに安全進入方向を予知させるため、吹流し又は発煙筒をたいて着陸前に風向を示しておくこと。

ウ あらかじめ着陸場の中央に石灰粉で直径 10mの㊸印標示を行い、上空より降下場所選定に備えておくこと。

エ 夜間は、着陸場（別に指定するものに限る。）に可搬型の灯火等により、各機種に応じた着陸地点の各隅に上空から識別容易な灯火標識を行うこと。

オ 離着陸場と市町役場及びその他主要箇所と通信連絡を確保しておくこと。

② ヘリコプター離着陸場ヘリポートの取扱いについて

ヘリコプター離着陸場のうち、学校等のグラウンドについては、平素から学校長等の管理者と常に連絡を保ち現況の把握を十分にしておくこと。また、管理者は、次に例示する現況の変更がなされた場合は、速やかに県（防災対策部災害対策課）にその概要（略図添付）を報告すること。

ア 面積を変更した場合

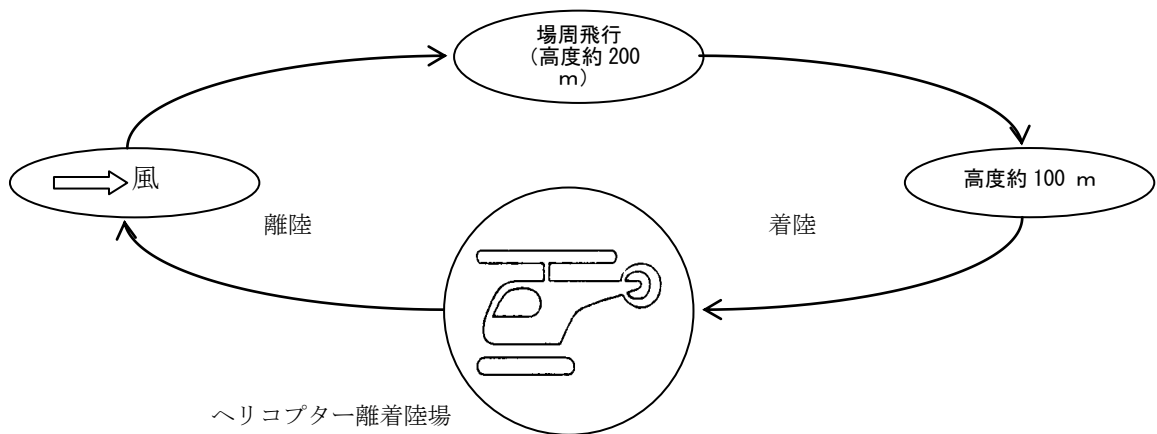
イ 地面に新しく建物又はその他構築物が施設された場合

ウ 地面の上空に電信、電話及び電力等の架線が施設された場合

エ 既設建物、電線等が改造施設され、上空よりの進入に新しく障害を加えた場合

オ グラウンド等に隣接する建物その他地上工作物又は地形が著しく変更され、離着陸に支障を生じた場合

＜ヘリコプター離着陸場の設定基準＞



＜ヘリコプター離着陸場の設定にあたって注意事項＞

(ア) ヘリコプターの機能を事前に確認しておくこと。ヘリコプターは風に向かって通常約 12 度以下の上昇角、降下角で離着陸し、垂直に離陸あるいは高所から垂直に着陸するものではない。

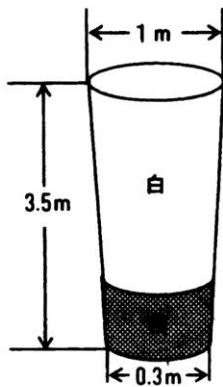
(イ) 地面は堅固で傾斜 9 度以内であること。

(ウ) 四方に仰角 9 度（OH-6 の場合は 12°）以上の障害物がないこと。また、離着陸に要する地積は（図 2）に示すとおりである。

(エ) 風の方向が分かるよう、ヘリコプター離着陸場の近くに吹流し又は旗を立てること。吹き流しの標準寸法は図の通りであるが、できなければ小さいものでもよい。（図 1）

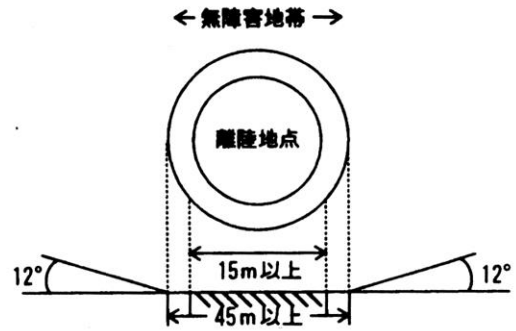
- (オ) 離着陸地点には石灰等を用いて、⊕の記号を標示して離着陸中心を示すこと。(図3)
- (カ) 物資をたくさん輸送する場合は、搭載量を超過しないため重量計を準備すること。
- (キ) 大型車両等が進入できること。
- (ク) 林野火災対策に使用する場合は、面積(100 m×100 m以上)、水利(100 t以上)を考慮すること。
- (ケ) ヘリポート付近への立入禁止の措置を講ずること。

(図1 吹流し)

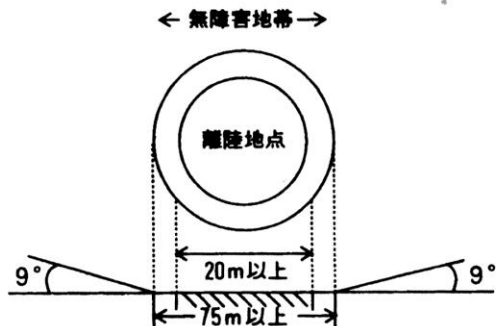


(図2) 離陸地点及び無障害地帯の基準

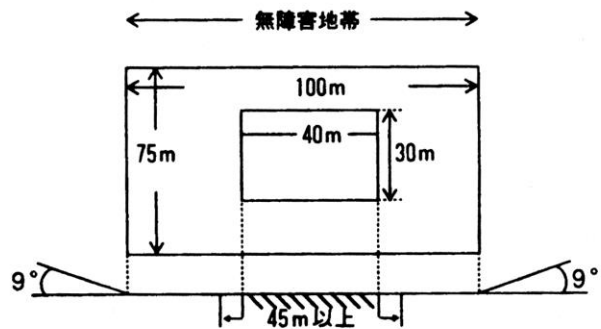
a 小型機 (OH-6) の場合



b 中型機 (UH-1) の場合

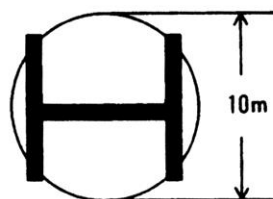


c 大型機 (CH-47) の場合



※着陸地点の地盤は堅固で平坦地であること。

(図3 ヘリポート)





## 第6節 公共建物識別番号標示要領【防災対策部 災害対策課】

### 1 目的

大規模な地震や風水害等による災害時に応急対策の活動拠点となる庁舎、避難所となる学校等の建物の屋上に特定の番号を標示し、ヘリコプター等の航空機による迅速かつ的確な情報収集や救援、救助活動に役立てることを目的として実施する。

### 2 事業実施主体

施設の管理者（県、市町）

### 3 標示の概要

#### (1) 対象施設

災害時において、災害対策本部や現地災害対策本部が設置され災害応急活動の中心となる県や市町の庁舎及び住民の避難所となる公立の小中学校、高校

- ・ 県庁、県総合庁舎
- ・ 市町の庁舎
- ・ 市町立小中学校及び県立学校の校舎

#### (2) 標示方法

ア 形式 □□-△△

□□・・・市町番号（県は「0」とし、市町は県制順の番号とする。）

別紙「**県・市町番号一覧表**」参照

△△・・・施設の固有番号（県庁、県総合庁舎、県立学校以外の施設については次のとおりとする。）

「0」・・・市町の庁舎

「1」～・・・市町小学校、中学校の順とする。

ただし、□□、△△は一桁の数字のときには「0」は付けないこととする。

例) 津市役所の場合「01-00」ではなく、「1-0」とする。

※1 「平成15年度公共建物識別番号標示要領」に基づき付した番号は、変更する必要はなく、継続して使用するものとする。

※2 「平成15年度公共建物識別番号標示要領」に基づき既に付番した施設がある市町が、本要領施行後、新たに付番するとき、番号は続けることとする。

イ 文字 数字等の字体規格及び大きさは、別紙「**<数字の字体・規格>**」のとおりとする。

ウ 標示位置 標示の方向は、建物に平行又は直角とし、原則として南方向から真向きに見える位置に標示するものとする。

#### エ 塗装仕様

(ア) 素地調整 既存の標示等があれば、発注者と協議のうえ剥離し、粉化物・汚れを十分除去したうえで、プライマー処理を施すものとする。

#### (イ) 塗装

・ 塗装規格 路面標示用塗料常温型 JIS-K5665 1種とする。

(駐車場等のアスファルト舗装に施行する場合は、JIS-K5665 2種とする。)

・ ガラスビーズ ガラスビーズ (JIS-R3301) を文字の塗装表面にムラのないよう散布し、付着させるものとする。

・ 色彩 原則白色又はオレンジ色とする。

ただし、屋上の地色が同系色の場合は、この限りではない。

(ウ) その他 塗装時に特に指定する箇所以外は焼付けを行わないこととし、適正な養生を施すこととする。

### 附 則

この要領は、平成27年6月12日から施行する。

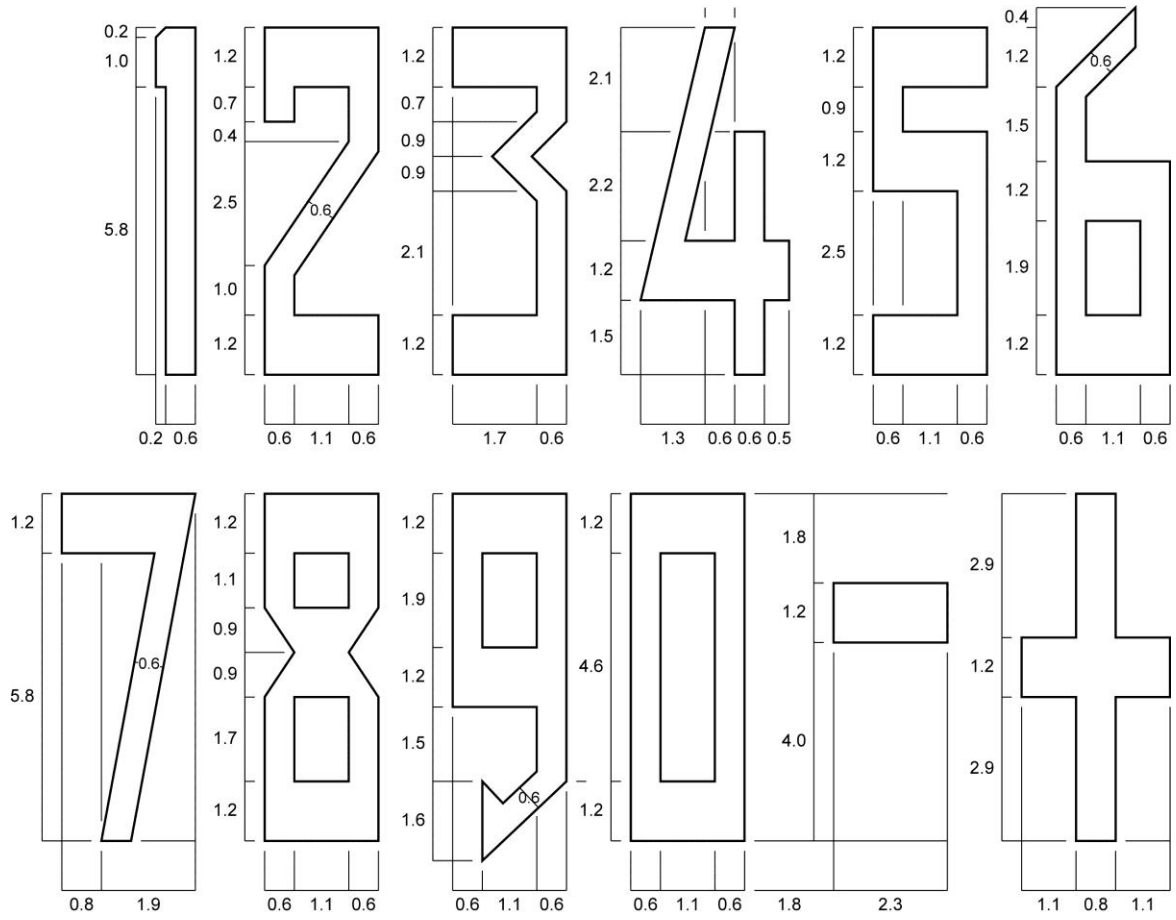
別紙「県・市町番号一覧表」

県・市町等名	県・市町等番号	県・市町等名	県・市町等番号
県庁・県総合庁舎	0-0~	木曾岬町	15
県立高等学校	0-20~	東員町	16
津市	1	菰野町	17
四日市市	2	朝日町	18
伊勢市	3	川越町	19
松阪市	4	多気町	20
桑名市	5	明和町	21
鈴鹿市	6	大台町	22
名張市	7	玉城町	23
尾鷲市	8	度会町	24
亀山市	9	大紀町	25
鳥羽市	10	南伊勢町	26
熊野市	11	紀北町	27
いなべ市	12	御浜町	28
志摩市	13	紀宝町	29
伊賀市	14		

※1「平成15年度公共建物識別番号標示要領」に基づき付した番号は、変更する必要はなく、継続して使用するものとする。

※2「平成15年度公共建物識別番号標示要領」に基づき既に付番した施設がある市町が、本要領施行後、新たに付番するとき、番号は続けることとする。

別紙「<数字の字体・規格>」(単位：メートル)



各文字の面積

1 = 4.42 m <sup>2</sup>	2 = 8.87 m <sup>2</sup>	3 = 8.09 m <sup>2</sup>
4 = 8.30 m <sup>2</sup>	5 = 10.32 m <sup>2</sup>	6 = 9.73 m <sup>2</sup>
7 = 6.66 m <sup>2</sup>	8 = 10.54 m <sup>2</sup>	9 = 8.66 m <sup>2</sup>
0 = 11.04 m <sup>2</sup>	- = 2.76 m <sup>2</sup>	+ = 8.24 m <sup>2</sup>

< 公共建物識別番号表示一覧表 >

(1) 県庁・県総合庁舎

表 番 示 号	公 共 建 物	所 在 地	緯 度	経 度
0-0	三重県庁舎	津市広明町13番地	N 34° 43' 49"	E 136° 30' 29"
0-1	桑名庁舎	桑名市中央町5丁目71	N 35° 03' 36"	E 136° 41' 12"
0-2	四日市庁舎	四日市市新正4丁目21-5	N 34° 57' 54"	E 136° 37' 26"
0-3	鈴鹿庁舎	鈴鹿市西条5丁目117	N 34° 52' 43"	E 136° 34' 09"
0-4	津庁舎	津市桜橋3丁目446-34	N 34° 44' 17"	E 136° 31' 01"
0-6	松阪庁舎	松阪市高町138	N 34° 34' 51"	E 136° 32' 45"
0-7	伊勢庁舎	伊勢市勢田町622	N 34° 28' 49"	E 136° 42' 38"
0-8	志摩庁舎	志摩市阿児町鶴方3098-9	N 34° 19' 42"	E 136° 49' 49"
0-9	伊賀庁舎	伊賀市四十九町2802	N 34° 45' 00"	E 136° 08' 39"
0-10	尾鷲庁舎	尾鷲市坂場西町1番1号	N 34° 04' 49"	E 136° 11' 23"
0-11	熊野庁舎	熊野市井戸町371	N 33° 53' 39"	E 136° 05' 20"
0-12	移動防災情報センター（防災みえ号）		—	—

(2) 県立学校

表 番 示 号	名 称	所 在 地	緯 度	経 度
0-20	津高等学校	津市新町3丁目1-1	N 34° 43' 09"	E 136° 29' 25"
0-21	津西高等学校	津市河辺町2210-2	N 34° 44' 49"	E 136° 29' 05"
0-22	津東高等学校	津市一身田上津部田1470	N 34° 44' 31"	E 136° 29' 42"
0-23	津工業高等学校	津市半田534	N 34° 42' 31"	E 136° 29' 44"
0-24	津商業高等学校	津市澁見町字小谷699	N 34° 44' 11"	E 136° 29' 50"
0-25	みえ夢学園高等学校	津市柳山津興1239	N 34° 42' 20"	E 136° 30' 49"
0-26	盲学校	津市高茶屋4丁目39-1	N 34° 40' 11"	E 136° 30' 25"
0-27	聾学校	津市大字藤方2304-2	N 34° 41' 39"	E 136° 31' 03"
0-28	城山特別支援学校	津市城山1丁目5-29	N 34° 40' 33"	E 136° 30' 32"

表 番 号	名 称	所 在 地	緯 度	経 度
0-29	緑ヶ丘特別支援学校	津市大里窪田町 357	N 34° 46' 19"	E 136° 28' 50"
0-30	四日市高等学校	四日市市富田 4丁目 1-43	N 35° 00' 27"	E 136° 38' 48"
0-31	四日市南高等学校	四日市市大字日永字岡山 4917	N 34° 57' 05"	E 136° 35' 27"
0-32	四日市西高等学校	四日市市桜町 6100	N 34° 59' 29"	E 136° 31' 56"
0-33	朝明高等学校	四日市市中野町 2216	N 35° 02' 25"	E 136° 32' 47"
0-34	四日市四郷高等学校	四日市市八王子町字高花 1654	N 34° 57' 10"	E 136° 33' 34"
0-35	四日市農芸高等学校	四日市市河原田町 2847	N 34° 54' 47"	E 136° 35' 33"
0-36	四日市工業高等学校	四日市市日永東 3丁目 4-63	N 34° 56' 43"	E 136° 36' 24"
0-37	四日市中央工業高等学校	四日市市菅原町 678	N 34° 59' 45"	E 136° 33' 26"
0-38	四日市商業高等学校	四日市市尾平町永代寺 2745	N 34° 58' 52"	E 136° 35' 30"
0-39	北星高等学校	四日市市大字茂福字横座 668-1	N 35° 00' 29"	E 136° 38' 29"
0-40	三重県立特別支援学校 西日野にじ学園	四日市市西日野町 4070-35	N 34° 56' 56"	E 136° 35' 13"
0-41	三重県立特別支援学校 北勢きらら学園	四日市市下海老町字高松 161	N 35° 01' 18"	E 136° 34' 26"
0-42	宇治山田高等学校	伊勢市浦口 3丁目 13-1	N 34° 29' 16"	E 136° 41' 36"
0-43	伊勢高等学校	伊勢市神田久志本町 1703-1	N 34° 29' 17"	E 136° 43' 39"
0-44	伊勢工業高等学校	伊勢市神久 2丁目 7-18	N 34° 29' 35"	E 136° 43' 15"
0-45	宇治山田商業高等学校	伊勢市黒瀬町札ノ木 1193	N 34° 29' 36"	E 136° 44' 22"
0-46	伊勢まなび高等学校	伊勢市神田久志本町 1560	N 34° 29' 25"	E 136° 43' 46"
0-47	松阪高等学校	松阪市垣鼻町 1664	N 34° 33' 46"	E 136° 32' 16"
0-48	松阪工業高等学校	松阪市殿町 1417	N 34° 34' 24"	E 136° 31' 36"
0-49	松阪商業高等学校	松阪市豊原町 1600	N 34° 32' 48"	E 136° 34' 08"
0-50	桑名高等学校	桑名市大字東方 1795	N 35° 03' 58"	E 136° 40' 36"
0-51	桑名員弁地域特別支援学校 (仮称)	桑名市大字東方字尾弓田 1073	N 35° 04' 31"	E 136° 40' 42"
0-52	桑名西高等学校	桑名市大字志知字東山 2839	N 35° 02' 52"	E 136° 36' 27"
0-53	桑名北高等学校	桑名市大字下深谷部字 山王 2527	N 35° 05' 36"	E 136° 39' 33"

表 番 号	名 称	所 在 地	緯 度	経 度
0-54	桑名工業高等学校	桑名市芳ヶ崎 1330-1	N 35° 04' 36"	E 136° 36' 59"
0-55	上野高等学校	伊賀市上野丸の内 107	N 34° 46' 07"	E 136° 07' 34"
0-57	伊賀白鳳高等学校	伊賀市緑ヶ丘西町 2270-1	N 34° 45' 24"	E 136° 08' 28"
0-59	神戸高等学校	鈴鹿市神戸 4丁目 1-80	N 34° 52' 45"	E 136° 34' 43"
0-60	白子高等学校	鈴鹿市白子 4丁目 17-1	N 34° 50' 04"	E 136° 34' 54"
0-61	石薬師高等学校	鈴鹿市石薬師町字寺東 452	N 34° 54' 13"	E 136° 33' 05"
0-62	稲生高等学校	鈴鹿市稲生町 8232-1	N 34° 50' 51"	E 136° 33' 12"
0-63	飯野高等学校	鈴鹿市三日市町字東新田場 1695	N 34° 52' 04"	E 136° 33' 00"
0-64	名張高等学校	名張市東町 2067-2	N 34° 37' 44"	E 136° 05' 51"
0-65	名張桔梗丘高等学校	名張市桔梗が丘 7番町 1街区 1926-1	N 34° 38' 51"	E 136° 07' 32"
0-66	尾鷲高等学校	尾鷲市古戸野町 3-12	N 34° 04' 10"	E 136° 11' 06"
0-67	亀山高等学校	亀山市本町 1-10-1	N 34° 51' 11"	E 136° 27' 43"
0-68	鳥羽高等学校	鳥羽市安楽島町 1459	N 34° 27' 58"	E 136° 50' 50"
0-69	木本高等学校	熊野市木本町 1101-4	N 33° 53' 45"	E 136° 06' 18"
0-70	久居高等学校	津市戸木町 3569-1	N 34° 41' 41"	E 136° 27' 40"
0-71	久居農林高等学校	津市久居東鷹跡町 105	N 34° 40' 22"	E 136° 27' 55"
0-72	稲葉特別支援学校	津市稲葉町字上野 4101	N 34° 42' 43"	E 136° 23' 12"
0-73	菰野高等学校	三重郡菰野町大字福村 870	N 35° 00' 55"	E 136° 31' 06"
0-74	川越高等学校	三重郡川越町大字豊田 2302-1	N 35° 01' 43"	E 136° 39' 59"
0-75	白山高等学校	津市白山町南家城 678	N 34° 37' 30"	E 136° 18' 51"
0-76	飯南高等学校	松阪市飯南町粥見 5480-1	N 34° 26' 51"	E 136° 22' 20"
0-77	相可高等学校	多気郡多気町相可 50	N 34° 30' 15"	E 136° 32' 07"
0-78	宮川高等学校	多気郡大台町上三瀬 663	N 34° 23' 50"	E 136° 25' 01"
0-79	昴学園高等学校	多気郡大台町茂原 48	N 34° 21' 36"	E 136° 20' 10"
0-80	明野高等学校	伊勢市小俣町明野 1481	N 34° 31' 36"	E 136° 39' 55"

表 番 号	名 称	所 在 地	緯 度	経 度
0-81	南伊勢高等学校南勢校舎	度会郡南伊勢町船越 2926-1	N 34° 20' 43"	E 136° 41' 30"
0-83	南伊勢高等学校度会校舎	度会郡度会町大野木 2831	N 34° 26' 27"	E 136° 37' 41"
0-84	度会特別支援学校	度会郡度会町大野木 1825	N 34° 26' 09"	E 136° 37' 41"
0-85	あけぼの学園高等学校	伊賀市川東 412	N 34° 48' 37"	E 136° 12' 15"
0-86	水産高等学校	志摩市志摩町和具 2578	N 34° 15' 56"	E 136° 48' 36"
0-87	志摩高等学校	志摩市磯部町恵利原 1308	N 34° 22' 33"	E 136° 48' 01"
0-89	紀南高等学校	南牟婁郡御浜町阿田和 1960	N 33° 47' 46"	E 136° 01' 54"

## (3) 市町

表 番 号	名 称	所 在 地	緯 度	経 度
2-1	中 部 西 小 学 校	四日市市北町 2-23	N 34° 58' 15"	E 136° 37' 36"
2-2	浜 田 小 学 校	四日市市北浜田町 13-6	N 34° 57' 43"	E 136° 37' 18"
2-5	海 蔵 小 学 校	四日市市大字東阿倉川578-1	N 34° 58' 59"	E 136° 37' 15"
2-7	三 浜 小 学 校	四日市市海山道町一丁目 1532-1	N 34° 56' 46"	E 136° 37' 17"
2-8	富 田 小 学 校	四日市市富田一丁目 24-49	N 35° 00' 19"	E 136° 39' 00"
2-9	富 洲 原 小 学 校	四日市市富州原町 31-14	N 35° 00' 40"	E 136° 39' 41"
2-11	常 磐 小 学 校	四日市市城西町 9-14	N 34° 57' 55"	E 136° 36' 13"
2-12	日 永 小 学 校	四日市市日永四丁目 5-13	N 34° 56' 55"	E 136° 36' 04"
2-13	四 郷 小 学 校	四日市市西日野町 3207-1	N 34° 57' 19"	E 136° 35' 00"
2-16	河 原 田 小 学 校	四日市市河原田町 70	N 34° 54' 57"	E 136° 35' 45"
2-17	川 島 小 学 校	四日市市川島町 2046	N 34° 58' 12"	E 136° 33' 56"
2-21	三 重 小 学 校	四日市市東坂部町 222-2	N 34° 59' 39"	E 136° 35' 56"
2-23	八 郷 小 学 校	四日市市平津町 99-1	N 35° 01' 37"	E 136° 37' 36"
2-28	泊 山 小 学 校	四日市市大字日永 5530-19	N 34° 56' 34"	E 136° 35' 10"
2-30	常 磐 西 小 学 校	四日市市大字松本 764	N 34° 57' 47"	E 136° 35' 14"
2-31	笹 川 西 小 学 校	四日市市笹川五丁目 62	N 34° 56' 49"	E 136° 34' 17"
2-33	大 谷 台 小 学 校	四日市市大谷台一丁目 204	N 35° 00' 05"	E 136° 36' 53"
2-37	羽 津 北 小 学 校	四日市市大字羽津 500	N 34° 59' 54"	E 136° 38' 11"
2-38	内 部 東 小 学 校	四日市市采女町 423-4	N 34° 55' 38"	E 136° 34' 39"
2-39	中 央 小 学 校	四日市市元新町 2-36	N 34° 58' 02"	E 136° 37' 40"
2-40	楠 小 学 校	四日市市楠町北五味塚 2060-9	N 34° 54' 40"	E 136° 37' 49"
2-51	中 部 中 学 校	四日市市西浦二丁目 5-36	N 34° 58' 09"	E 136° 37' 18"
2-52	橋 北 中 学 校	四日市市高浜町 1-4	N 34° 58' 27"	E 136° 38' 17"
2-53	港 中 学 校	四日市市十七軒町 10-41	N 34° 57' 15"	E 136° 37' 37"
2-54	塩 浜 中 学 校	四日市市大字塩浜 4096	N 34° 55' 25"	E 136° 37' 25"



表 番 号	名 称	所 在 地	緯 度	経 度
2-55	山 手 中 学 校	四日市市大字東阿倉川 70	N 34° 59' 12"	E 136° 37' 35"
2-56	富 田 中 学 校	四日市市東茂福町 4-19	N 34° 59' 40"	E 136° 39' 10"
2-57	富 洲 原 中 学 校	四日市市天カ須賀五丁目 3-10	N 35° 00' 40"	E 136° 40' 14"
2-58	笹 川 中 学 校	四日市市西日野町 268-2	N 34° 56' 50"	E 136° 35' 32"
2-59	南 中 学 校	四日市市前田町 18-17	N 34° 55' 59"	E 136° 35' 52"
2-60	三 滝 中 学 校	四日市市高角町 2068-2	N 34° 58' 51"	E 136° 33' 08"
2-61	大 池 中 学 校	四日市市下海老町 2662-1	N 35° 00' 05"	E 136° 34' 26"
2-62	朝 明 中 学 校	四日市市平津町 409-2	N 35° 01' 25"	E 136° 37' 10"
2-63	保 々 中 学 校	四日市市西村町 2787-2	N 35° 02' 57"	E 136° 33' 48"
2-64	常 磐 中 学 校	四日市市大字松本 810	N 34° 57' 35"	E 136° 35' 17"
2-65	西 陵 中 学 校	四日市市西山町 7229	N 34° 57' 16"	E 136° 31' 32"
2-66	西 笹 川 中 学 校	四日市市笹川四丁目 104	N 34° 56' 32"	E 136° 34' 21"
2-67	三 重 平 中 学 校	四日市市三重八丁目 1	N 34° 59' 02"	E 136° 35' 09"
2-68	羽 津 中 学 校	四日市市大字羽津甲 26	N 34° 59' 41"	E 136° 37' 30"
2-69	西 朝 明 中 学 校	四日市市北山町 1169	N 35° 02' 00"	E 136° 35' 58"
2-70	桜 中 学 校	四日市市桜町 1604	N 34° 59' 20"	E 136° 31' 38"
2-71	内 部 中 学 校	四日市市波木町 697	N 34° 55' 54"	E 136° 34' 20"
2-72	楠 中 学 校	四日市市楠町北五味塚 2092	N 34° 54' 35"	E 136° 37' 49"
2-81	中 央 緑 地 陸 上 競 技 場	四日市市日永東一丁目 3-21	N 34° 56' 51"	E 136° 36' 54"
2-82	霞ヶ浦緑地四日市ドーム	四日市市大字羽津甲 5169	N 34° 58' 46"	E 136° 39' 01"
2-91	四日市市消防本部中消防署	四日市市西新地 14-4	N 34° 58' 03"	E 136° 37' 21"
2-92	四日市市消防北消防署	四日市市富田二丁目 4-15	N 35° 00' 06"	E 136° 39' 28"
2-93	四日市市消防南消防署	四日市市大字塩浜 1 8 7 - 3	N 34° 55' 37"	E 136° 37' 03"
2-94	四日市市消防中央分署	四日市市曾井町	N 34° 58' 43"	E 136° 34' 29"
3-0	伊 勢 市 役 所	伊勢市岩渕一丁目 7-29	N 34° 29' 14"	E 136° 42' 32"
4-0	松 阪 市 役 所	松阪市殿町 1340-1	N 34° 34' 40"	E 136° 31' 37"
5-0	桑 名 市 本 庁	桑名市中央町 2-37	N 35° 03' 45"	E 136° 41' 01"
5-1	日 進 小 学 校	桑名市新屋敷 126	N 35° 03' 22"	E 136° 41' 27"

表 番 号	名 称	所 在 地	緯 度	経 度
5-2	精 義 小 学 校	桑名市寿町 3-28	N 35° 03' 55"	E 136° 41' 15"
5-3	立 教 小 学 校	桑名市吉之丸 10	N 35° 03' 45"	E 136° 41' 51"
5-4	城 東 小 学 校	桑名市大字小貝須 1883-2	N 35° 03' 27"	E 136° 41' 57"
5-5	益 世 小 学 校	桑名市益生町 59	N 35° 03' 29"	E 136° 40' 48"
5-6	修 德 小 学 校	桑名市大字東方 302-5	N 35° 04' 14"	E 136° 41' 03"
5-7	大 成 小 学 校	桑名市大字東方 2157	N 35° 04' 25"	E 136° 40' 34"
5-8	大 和 小 学 校	桑名市大字播磨 770	N 35° 04' 51"	E 136° 40' 10"
5-9	桑 部 小 学 校	桑名市大字桑部 479-1	N 35° 02' 59"	E 136° 39' 11"
5-10	在 良 小 学 校	桑名市大字蓮花寺 129-2	N 35° 03' 33"	E 136° 39' 11"
5-11	七 和 小 学 校	桑名市大字芳ヶ崎 1232-2	N 35° 04' 18"	E 136° 37' 20"
5-12	久 米 小 学 校	桑名市大字志知 3846-1	N 35° 03' 02"	E 136° 36' 55"
5-13	深 谷 小 学 校	桑名市下深谷部 3683-1	N 35° 06' 07"	E 136° 39' 26"
5-14	城 南 小 学 校	桑名市大字和泉 269-1	N 35° 02' 40"	E 136° 41' 13"
5-15	大 山 田 東 小 学 校	桑名市筒尾 8-11-1	N 35° 04' 51"	E 136° 38' 37"
5-16	大 山 田 北 小 学 校	桑名市大山田 6-8	N 35° 04' 58"	E 136° 38' 11"
5-17	大 山 田 西 小 学 校	桑名市野田 2-8	N 35° 04' 48"	E 136° 37' 54"
5-18	大 山 田 南 小 学 校	桑名市松ノ木 6-11-1	N 35° 04' 34"	E 136° 38' 26"
5-19	藤 が 丘 小 学 校	桑名市藤が丘 6-109-1	N 35° 04' 30"	E 136° 38' 53"
5-20	星 見 ヶ 丘 小 学 校	桑名市星見ヶ丘 8-501	N 35° 04' 17"	E 136° 38' 06"
5-21	成 德 中 学 校	桑名市大字東汰上 415-1	N 35° 05' 02"	E 136° 40' 24"
5-22	明 正 中 学 校	桑名市明正町 31	N 35° 03' 31"	E 136° 40' 28"
5-23	光 風 中 学 校	桑名市新矢田 2-37	N 35° 03' 36"	E 136° 41' 00"
5-24	陽 和 中 学 校	桑名市大字小貝須 1408-4	N 35° 03' 10"	E 136° 41' 46"
5-25	正 和 中 学 校	桑名市大字坂井 339-25	N 35° 03' 34"	E 136° 38' 04"
5-26	陵 成 中 学 校	桑名市筒尾 8-12	N 35° 04' 51"	E 136° 38' 31"

表 番 号	名 称	所 在 地	緯 度	経 度
5-27	光 陵 中 学 校	桑名市大山田 5-12	N 35° 05' 00"	E 136° 37' 59"
8-0	名 張 市 役 所	名張市鴻之台 1-1	N 34° 37' 39"	E 136° 06' 28"
10-0	亀 山 市 役 所	亀山市本丸町 577	N 34° 51' 20"	E 136° 27' 04"
10-1	亀 山 市 立 東 小 学 校	亀山市本町一丁目 9-9	N 34° 50' 09"	E 136° 27' 38"
10-2	亀 山 市 立 野 登 小 学 校	亀山市両尾町 2124	N 34° 53' 06"	E 136° 25' 57"
10-3	亀 山 市 立 南 小 学 校	亀山市天神三丁目	N 34° 50' 19"	E 136° 27' 13"
10-4	亀 山 市 立 昼 生 小 学 校	亀山市中庄町 1405	N 34° 49' 30"	E 136° 28' 17"
10-5	亀 山 市 立 川 崎 小 学 校	亀山市能褒野町 77-22	N 34° 53' 20"	E 136° 28' 51"
10-6	亀 山 消 防 本 部	亀山市野村四丁目 1-23	N 34° 51' 08"	E 136° 26' 36"
10-7	井 田 川 小 学 校	亀山市みどり町 52	N 34° 52' 11"	E 136° 28' 55"
10-8	東 野 公 園 体 育 館	亀山市川合町 1286-49	N 34° 51' 50"	E 136° 28' 27"
10-9	中 部 中 学 校	亀山市田村町 75	N 34° 52' 30"	E 136° 28' 32"
10-10	文 化 会 館	亀山市東御幸町 63	N 34° 51' 06"	E 136° 27' 17"
10-11	図 書 館	亀山市若山町 7-20	N 34° 51' 34"	E 136° 26' 47"
10-12	医 療 セ ン タ ー	亀山市亀田町	N 34° 52' 01"	E 136° 27' 00"
10-13	亀 山 中 学 校	亀山市西丸町 564	N 34° 51' 21"	E 136° 26' 58"
12-0	熊 野 市 役 所	熊野市井戸町 796	N 33° 53' 18"	E 136° 05' 59"
12-1	荒 坂 小 学 校 甫 母 分 校	熊野市甫母町 364	N 33° 56' 48"	E 136° 11' 57"
12-2	荒 坂 小 学 校	熊野市二木島町相川 729	N 33° 56' 31"	E 136° 10' 47"
12-3	遊 木 小 学 校	熊野市遊木町 108	N 33° 55' 43"	E 136° 10' 28"
12-4	木 本 小 学 校	熊野市木本 349-10	N 33° 53' 27"	E 136° 06' 05"
12-5	熊 野 市 立 井 戸 小 学 校	熊野市井戸町 238	N 33° 53' 23"	E 136° 05' 26"
12-6	有 馬 小 学 校	熊野市有馬町浅間 530	N 33° 52' 31"	E 136° 05' 07"
12-8	育 生 小 学 校	熊野市育成町尾川 41	N 33° 55' 18"	E 135° 58' 58"
12-9	熊 野 市 立 神 上 小 学 校	熊野市神川町神上 63	N 33° 56' 48"	E 136° 00' 30"

表示号	名称	所在地	緯度	經度
12-10	神上小学校青柳分校	熊野市神川町柳谷 262-3	N 33° 57' 35"	E 136° 01' 44"
12-11	五郷小学校	熊野市五郷町寺谷 1123	N 33° 59' 07"	E 136° 02' 56"
12-12	飛鳥小学校	熊野市飛鳥大又 250	N 33° 57' 46"	E 136° 06' 20"
12-13	小阪小学校	熊野市飛鳥小阪 495	N 33° 56' 34"	E 136° 05' 46"
12-14	日進小学校	熊野市飛鳥町野口 375	N 33° 56' 55"	E 136° 04' 31"
12-21	熊野市立荒坂中学校	熊野市二木島町 432	N 33° 56' 17"	E 136° 10' 37"
12-22	熊野市立新鹿中学校	熊野市新鹿町 23	N 33° 55' 22"	E 136° 08' 52"
12-23	木本中学校	熊野市井戸町松田 4877-1	N 33° 53' 30"	E 136° 05' 37"
12-25	五郷中学校	熊野市五郷桃崎 1698-1	N 33° 59' 07"	E 136° 02' 57"
12-26	熊野市立飛鳥中学校	熊野市飛鳥町小阪 499	N 33° 56' 32"	E 136° 05' 46"
12-31	熊野市紀和総合支所	熊野市紀和板屋 78	N 33° 52' 34"	E 135° 55' 01"
15-0	多度町総合支所	桑名市多度町多度 1-1-1	N 35° 07' 56"	E 136° 37' 51"
15-1	多度中小学校	桑名市多度町小山 2060	N 35° 08' 05"	E 136° 38' 17"
15-2	多度東小学校	桑名市多度町下野代 955	N 35° 07' 14"	E 136° 38' 56"
15-3	多度南小学校	桑名市多度町力尾 2304-2	N 35° 07' 07"	E 136° 37' 29"
15-4	多度西小学校	桑名市多度町古野 110	N 35° 08' 09"	E 136° 35' 32"
15-5	多度北小学校	桑名市多度町香取 2202	N 35° 08' 22"	E 136° 38' 56"
15-6	多度中学校	桑名市多度町柚井 24	N 35° 08' 21"	E 136° 38' 40"
16-0	長島町総合支所	桑名市長島町松ヶ島 38	N 35° 05' 17"	E 136° 41' 54"
16-1	長島中部小学校	桑名市長島町西外面 2188	N 35° 05' 29"	E 136° 41' 55"
16-2	長島伊曾島小学校	桑名市長島町福吉 567	N 35° 03' 20"	E 136° 42' 58"
16-3	長島北部小学校	桑名市長島町西川 423	N 35° 06' 43"	E 136° 41' 07"
16-4	長島中学校	桑名市長島町西外面 2175	N 35° 05' 34"	E 136° 41' 53"
19-0	菰野町役場（本庁舎）	菰野町大字潤田 1250	N 35° 01' 12"	E 136° 30' 26"
19-1	菰野町立菰野小学校	菰野町大字潤田 1490	N 35° 00' 44"	E 136° 30' 33"

表示番号	名称	所在地	緯度	経度
19-2	菰野町立鶴川原小学校	菰野町大字大強原 913	N 35° 01' 38"	E 136° 32' 16"
19-3	菰野町立竹永小学校	菰野町大字竹成 2593-5	N 35° 03' 03"	E 136° 31' 15"
19-4	菰野町立朝上小学校	菰野町大字田光 66	N 35° 04' 09"	E 136° 30' 28"
19-5	菰野町立千種小学校	菰野町大字千草 3861	N 35° 01' 47"	E 136° 30' 10"
19-6	菰野町立菰野中学校	菰野町大字菰野 1192	N 35° 00' 55"	E 136° 31' 00"
19-7	菰野町立八風中学校	菰野町大字田光 3808-18	N 35° 04' 09"	E 136° 30' 37"
23-1	関小学校	亀山市関町木崎 1416	N 34° 51' 19"	E 136° 23' 29"
23-2	関中学校	亀山市関町新所 1863	N 34° 51' 19"	E 136° 23' 20"
23-3	加太小学校	亀山市加太板屋 4569	N 34° 50' 28"	E 136° 19' 23"
31-0	嬉野振興局	松阪市嬉野町 1443-5	N 34° 37' 24"	E 136° 28' 46"
33-0	三雲振興局	松阪市曾原町 872	N 34° 37' 37"	E 136° 31' 00"
34-1	飯南町粥見小学校	松阪市飯南町粥見 3969	N 34° 26' 59"	E 136° 23' 28"
35-0	飯高振興局	松阪市飯高町宮前 180	N 34° 25' 39"	E 136° 19' 57"
50-0	度会町役場	度会町棚橋 1215-1	N 34° 26' 20"	E 136° 37' 18"
50-1	中川小学校	度会町麻加江 516-1	N 34° 26' 13"	E 136° 33' 21"
50-2	内城田小学校	度会町棚橋 1679-1	N 34° 26' 06"	E 136° 37' 01"
50-3	小川郷小学校	度会町中之郷 1025	N 34° 24' 20"	E 136° 36' 13"
50-4	一之瀬小学校	度会町脇出 372	N 34° 21' 06"	E 136° 35' 19"
50-5	度会中学校	度会町棚橋 300	N 34° 25' 55"	E 136° 37' 34"
50-6	度会町地域交流センター	度会町棚橋 1453-2	N 34° 26' 06"	E 136° 37' 14"

#### 4 県内ヘリポート離着陸場一覧表

##### (1) 公共ヘリポート

指 定 番 号	所 在 地	名 称	緯 度 経 度	離 着 陸 場 連 絡 先 電 話 番 号	面 積	備 考
公-1	津市雲出鋼管町2-2	津市伊勢湾ヘリポート	N 34° 40' 22 E 136° 33' 19	(株)伊勢湾ヘリポート 059-235-1665	136×48 (エアロン)	大型1 中型4 35×30(着陸帯) 航空灯火有り 給油可 ヘリ集結場所 BC資器材積載場所

##### (2) 非公共ヘリポート

指 定 番 号	所 在 地	名 称	緯 度 経 度	離 着 陸 場 連 絡 先 電 話 番 号	面 積	備 考
非公-1	四日市市日永5450-132	三重県立総合医療センターヘリポート	N 34° 56' 36 E 136° 35' 21	総務課 059-345-2321	30×35 (着陸帯)	中型1 屋上ヘリポート 航空灯火有り
非公-2	志摩市阿児町鶴方1257	三重県立志摩病院ヘリポート	N 34° 20' 06 E 136° 49' 13	総務課 0599-43-0501	21×21 (着陸帯)	中型1 屋上ヘリポート 航空灯火有り

(3) 臨時離着陸場一覧表

(注) ① 離着陸場規模

A : 200×100m(20000㎡)以上・・・中型機5機(大型機2機)  
 B : 150× 70m(10500㎡)以上・・・中型機3機(大型機1機)  
 C : B未満・・・中型機2機以下の対応

管轄消防	指定番号	所在地	名称	緯度 経度	離着陸場 連絡先 電話番号	面積 (㎡)	離着陸 場規模	避難場 所指定	土地 表面	散水の 必要性	備考
桑名消防	214-01	いなべ市藤原町上相場828	中里小学校グラウンド	N 35° 11' 35 E 136° 29' 36	いなべ市総務部 総務課 0594-74-5805	70 × 60	4200	C	有	砂質	有
	214-02	いなべ市藤原町市場491	藤原中学校グラウンド	N 35° 10' 24 E 136° 29' 27	いなべ市総務部 総務課 0594-74-5805	107 × 73	7811	C	有	砂質	有
	214-03	いなべ市藤原町市場493-1	いなべ市藤原運動場	N 35° 10' 15 E 136° 29' 30	いなべ市総務部 総務課 0594-74-5805	115 × 76	8740	C	無	砂質	有 ヘリ専用拠点
	214-04	いなべ市藤原町篠立3387	いなべ市藤原第2野球場	N 35° 12' 22 E 136° 27' 19	いなべ市総務部 総務課 0594-74-5805	96 × 90	8640	C	無	砂質	有
	214-05	いなべ市藤原町石川989	東藤原小学校グラウンド	N 35° 09' 30 E 136° 29' 52	いなべ市総務部 総務課 0594-74-5805	90 × 60	5400	C	有	砂質	有
	214-06	いなべ市藤原町上相場3154-7	独立行政法人 水資源機構 三重用水管理所 水資源管理支所	N 35° 13' 07 E 136° 28' 31	いなべ市総務部 総務課 0594-74-5805	25 × 25	625	C	無	舗装	無
	214-07	いなべ市藤原町市場493-1	いなべ市藤原文化センター	N 35° 10' 31 E 136° 29' 11	いなべ市総務部 総務課 0594-74-5805	60 × 26	1560	C	有	舗装	無
	214-08	いなべ市北勢町阿下喜2480	北勢中学校グラウンド	N 35° 09' 20 E 136° 31' 32	いなべ市総務部 総務課 0594-74-5805	125 × 100	12500	B	無	砂質	有 ヘリ専用拠点 いなべ総合病院
	214-09	いなべ市大安町石博南611	石博小学校グラウンド	N 35° 06' 20 E 136° 30' 12	いなべ市総務部 総務課 0594-74-5805	80 × 60	4800	C	有	砂質	有
桑名消防	214-10	いなべ市大安町石博東2977	大安中学校グラウンド	N 35° 06' 00 E 136° 32' 21	いなべ市総務部 総務課 0594-74-5805	340 × 110	37400	A	有	砂質	有
	214-11	いなべ市大安町門前561	笠間小学校グラウンド	N 35° 05' 00 E 136° 33' 08	いなべ市総務部 総務課 0594-74-5805	132 × 36	4752	C	有	砂質	有
	214-12	いなべ市大安町大井田2704	いなべ市大安スポーツ公園 野球場	N 35° 05' 42 E 136° 32' 21	いなべ市総務部 総務課 0594-74-5805	110 × 110	12100	B	無	芝生	無 ヘリ専用拠点
	214-13	いなべ市大安町丹生川中1189	丹生川小学校グラウンド	N 35° 07' 24 E 136° 31' 13	いなべ市総務部 総務課 0594-74-5805	100 × 100	10000	C	有	砂質	有
	214-14	いなべ市大安町平塚1247	三里小学校グラウンド	N 35° 06' 10 E 136° 32' 01	いなべ市総務部 総務課 0594-74-5805	100 × 70	7000	C	有	砂質	有
	214-15	いなべ市員弁町楚原893	いなべ市員弁運動公園 サッカー場	N 35° 06' 58 E 136° 33' 52	いなべ市総務部 総務課 0594-74-5805	171 × 77	13167	B	有	芝生	無 ヘリ専用拠点
	214-16	いなべ市員弁町畑新田1739	員弁中学校グラウンド	N 35° 06' 31 E 136° 33' 58	いなべ市総務部 総務課 0594-74-5805	92 × 73	6716	C	有	砂質	有
	214-17	いなべ市員弁町笠田新田607	員弁西小学校グラウンド	N 35° 06' 54 E 136° 33' 13	いなべ市総務部 総務課 0594-74-5805	80 × 40	3200	C	無	砂質	有
	214-18	いなべ市員弁町大泉206-1	員弁東小学校グラウンド	N 35° 05' 55 E 136° 34' 03	いなべ市総務部 総務課 0594-74-5805	98 × 46	4508	C	有	砂質	有
	205-01	桑名市多度町古野110	旧多度西小学校グラウンド	N 35° 08' 09 E 136° 35' 27	教育委員会事務局 教育総務課 0594-24-1237	90 × 50	4500	C	無	砂質	有 平成23年度閉校 職員不在 ※23年度名称変更
205-02	桑名市多度町力尾2304-2	多度青葉小学校グラウンド	N 35° 07' 06 E 136° 37' 30	多度青葉小学校 0594-48-2213	60 × 55	3300	C	無	砂質	有 ※23年度名称変更	
205-03	桑名市多度町柚井24	多度中学校グラウンド	N 35° 08' 18 E 136° 38' 34	多度中学校 0594-48-2104	140 × 70	9800	C	無	砂質	有 ヘリ専用拠点	
205-04	桑名市多度町下野代955	多度東小学校グラウンド	N 35° 07' 11 E 136° 38' 53	多度東小学校 0594-48-2322	65 × 44	2860	C	無	砂質	有	

管轄消防	指定番号	所在地	名称	緯度 経度	離着陸場 連絡先 電話番号	面積 (㎡)	離着陸 場規模	避難場 所指定	土地 表面	散水の 必要性	備考
桑名消防	205-05	桑名市多度町多度1-1-1	多度町総合支所庁舎東駐車場	N 35° 07' 56 E 136° 37' 55	桑名市多度町総合支所 地域振興課 0594-49-2002	50 × 70	3500	C	無	舗装	無
	205-06	桑名市多度町多度1-2-2	多度町総合支所庁舎西駐車場	N 35° 07' 56 E 136° 37' 50	桑名市多度町総合支所 地域振興課 0594-49-2002	100 × 34	3400	C	無	砕石敷	有
	205-07	桑名市多度町御衣野4000	桑名市多度 アイリスパークグラウンド	N 35° 06' 16 E 136° 38' 22	桑名市指定管理者 スポーツクラブ TADO 0594-49-3515	100 × 130	13000	B	無	砂質	有 ヘリ専用拠点
	205-08	桑名市大字播磨770	大和小学校グラウンド	N 35° 04' 49 E 136° 40' 08	大和小学校 0594-22-3534	95 × 65	6175	C	有	砂質	有 桑名市民病院
	205-09	桑名市新矢田2丁目37	光風中学校グラウンド	N 35° 03' 39 E 136° 40' 59	光風中学校 0594-22-0914	115 × 76	8740	C	有	砂質	有 山本総合病院 ヨナハ総合病院
	205-10	桑名市下深谷部山王2527	桑名北高等学校グラウンド	N 35° 05' 35 E 136° 39' 32	桑名北高等学校 0594-29-3610	200 × 130	26000	A	有	砂質	有 ヘリ専用拠点
	205-11	桑名市大字東方1795	桑名高等学校グラウンド	N 35° 03' 57 E 136° 40' 36	桑名高等学校 0594-22-5221	100 × 90	9000	C	有	砂質	有
	205-12	桑名市吉之丸5-1	九華公園野球場	N 35° 03' 55 E 136° 41' 57	桑名市指定管理者 KMIグループ 0594-22-6741	80 × 80	6400	C	無	芝生 砂質	無
	205-13	桑名市大字東汰上853	北部野球場	N 35° 05' 23 E 136° 40' 25	桑名市指定管理者 KMIグループ 0594-22-6741	80 × 80	6400	C	無	芝生 砂質	無 桑名市民病院 ヘリ専用拠点
	205-14	桑名市大字下深谷部5080-7	深谷野球場	N 35° 06' 14 E 136° 39' 55	桑名市指定管理者 KMIグループ 0594-22-6741	80 × 80	6400	C	有	芝生 砂質	無
桑名消防	205-16	桑名市長島町押付地先	長島町運動公園 (木曽川堤防右岸)	N 35° 06' 26 E 136° 42' 18	長島町総合支所 教育委員会 長島生涯学習課 0594-42-1000	200 × 100	20000	A	無	砂質	有 ヘリ専用拠点
	205-17	桑名市長島町西川423	長島北部小学校グラウンド	N 35° 06' 42 E 136° 41' 06	長島北部小学校 0594-42-0104	60 × 120	7200	C	有	砂質	有
	205-18	桑名市長島町西外面2175	長島中学校グラウンド	N 35° 05' 33 E 136° 41' 50	長島中学校 0594-42-0054	110 × 80	8800	C	有	砂質	有
	205-19	桑名市長島町福吉567	長島伊曾島小学校グラウンド	N 35° 03' 20 E 136° 42' 57	伊曾島小学校 0594-45-0006	65 × 100	6500	C	有	砂質	有
	205-20	桑名市長島町松蔭909	(株)長島観光開発駐車場	N 35° 01' 53 E 136° 43' 30	長島観光開発 総務課 0594-45-1111	250 × 100	25000	A	有	砂質	有
	205-21	桑名市長島町松蔭	伊勢湾岸自動車道 長島PA	N 35° 02' 17 E 136° 43' 42	中日本高速道路株式会社 - 伊勢湾岸完成センター TELは、ホットラインによる	100 × 100	10000	C	無	芝生	無 着陸帯40m×40m= 1600㎡
	324-01	員弁郡東員町大字六把野新田557	東員第一中学校グラウンド	N 35° 04' 47 E 136° 36' 00	東員町総務部 防災安全課 0594-86-2824	142 × 62	8804	C	有	砂質	有
	324-02	員弁郡東員町大字長深700	三和小学校グラウンド	N 35° 03' 52 E 136° 34' 39	東員町総務部 防災安全課 0594-86-2824	91 × 62	5642	C	有	砂質	有
	324-03	員弁郡東員町大字北大社323	東員町スポーツ公園陸上競技場	N 35° 04' 14 E 136° 34' 46	東員町総務部 防災安全課 0594-86-2824	119 × 194	23086	A	無	芝生	無 ヘリ専用拠点
	324-04	員弁郡東員町城山二丁目1番	東員第二中学校グラウンド	N 35° 06' 01 E 136° 36' 12	東員町総務部 防災安全課 0594-86-2824	115 × 75	8625	C	有	砂質	有
桑名消防	303-01	桑名郡木曾岬町大字中和泉361	木曾岬中学校グラウンド	N 35° 04' 31 E 136° 44' 38	木曾岬町教育委員会 0567-68-1617	90 × 130	11700	B	有	砂質	有
	303-02	桑名郡木曾岬町大字加路戸地先	グルービーパーク木曾川	N 35° 06' 07 E 136° 43' 08	グラウンド: 木曾岬町教育委員会 0567-68-1617 都市公園: 木曾岬町企画調整課 0567-68-6106	645 × 84.4 6	54477	A	無	芝生 砂質	無
	303-03	桑名郡木曾岬町大字田代160	木曾岬小学校グラウンド	N 35° 04' 27 E 136° 43' 52	木曾岬町教育委員会 0567-68-1617	65 × 135	8775	C	有	砂質	有
	343-01	三重郡朝日町大字柿750	朝日小学校グラウンド	N 35° 01' 59 E 136° 39' 52	朝日町 総務税務課 059-377-5651	60 × 80	4800	C	有	砂質	有 ヘリ専用拠点



管轄消防	指定番号	所在地	名称	緯度 経度	離着陸場 連絡先 電話番号	面積 (㎡)	離着陸 場規模	避難場 所指定	土地 表面	散水の 必要性	備考
四日市消防	343-02	三重郡朝日町大字柿2822-1	朝日町民スポーツ施設	N 35° 02' 10 E 136° 39' 08	朝日町 総務税務課 059-377-5651	80 × 6400 80	C	有	砂質	有	ヘリ専用拠点
	344-01	三重郡川越町亀崎新田77番地546	川越町総合グラウンド	N 35° 00' 34 E 136° 41' 03	川越町 総務課 059-366-7113	120 × 7800 65	C	有	砂質	有	
	344-02	三重郡川越町大字豊田一色69番地	川越北小学校グラウンド	N 35° 01' 24 E 136° 40' 09	川越町 総務課 059-366-7113	70 × 3500 50	C	有	砂質	有	
	344-03	三重郡川越町大字高松258番地	川越南小学校グラウンド	N 35° 01' 19 E 136° 39' 56	川越町 総務課 059-366-7113	60 × 4800 80	C	有	砂質	有	
	344-04	三重郡川越町大字豊田2302番地1	川越高等学校グラウンド	N 35° 01' 39 E 136° 39' 57	川越町 総務課 059-366-7113	180 × 25200 140	A	無	砂質	有	
	202-01	四日市市河原田町地先	鈴鹿川多目的運動広場	N 34° 54' 26 E 136° 35' 58	四日市市体育協会 059-345-4111	160 × 9600 60	C	無	芝生 砂質	無	
四日市消防	202-02	四日市市伊坂町	伊坂貯水池(運動広場)	N 35° 02' 17 E 136° 36' 54	四日市市よりスリ振興事業 部 059-354-8328 伊坂ダムサイクルパーク管理事務 所 059-354-1546	60 × 3600 60	C	無	砂質	有	
	202-03	四日市市大字羽津甲5169	霞ヶ浦緑地(サッカー場)	N 34° 58' 53 E 136° 38' 48	四日市市体育協会 059-345-4111	100 × 8000 80	C	無	砂質	有	
	202-04	四日市市内堀町地先	鈴鹿川ラグビー・サッカー場	N 34° 55' 17 E 136° 36' 54	四日市市体育協会 059-345-4111	90 × 4500 50	C	無	草地	無	BC資器材積載場所
	202-05	四日市市西山町7229	西陵中学校グラウンド	N 34° 57' 28 E 136° 31' 24	西陵中学校 059-328-1013	90 × 8100 90	C	有	砂質	有	
	202-06	四日市市桜町6100	四日市西高等学校グラウンド	N 34° 59' 26 E 136° 31' 51	四日市西高等学校 059-326-2010	160 × 20800 130	A	有	砂質	有	
	202-07	四日市市十七軒町10-41	港中学校グラウンド	N 34° 57' 28 E 136° 37' 26	港中学校 059-353-8759	140 × 9100 65	C	有	砂質	有	
	202-08	四日市市日永東三丁目4-36	四日市工業高等学校グラウンド	N 34° 56' 44 E 136° 36' 25	四日市工業高等学校 059-346-2331	177 × 30975 175	A	有	砂質	有	
	202-09	四日市市萱生町1200	四日市大学グラウンド	N 35° 01' 20 E 136° 36' 27	四日市大学 059-365-6588	100 × 9500 95	C	無	砂質	有	
	202-10	四日市市菅原町678	四日市中央工業高等学校 グラウンド	N 34° 59' 46 E 136° 33' 29	四日市中央工業高等学 校 059-326-3100	155 × 11625 75	B	有	砂質	有	
	202-11	四日市市日永東一丁目3-21	中央緑地 ①陸上競技場 ②野球場 ③芝生広場	N 34° 57' 03 E 136° 36' 43	四日市市体育協会 059-345-4111	× 19840 (3ヶ所)	B	有	芝生	無	市立四日市病院 ①68×105 ヘリ ②90×70 専用拠点 ③80×80
	202-12	四日市市新浜町17	三滝公園グラウンド	N 34° 58' 18 E 136° 38' 10	四日市市 市街地整備・公園課 059-354-8197	114 × 8550 75	C	有	砂質	有	
	四日市消防	202-13	四日市市尾平町地内	三滝川尾平子ども広場	N 34° 58' 37 E 136° 35' 06	四日市市 危機管理室 059-354-8119	100 × 5400 54	C	無	砂質	有
202-14		四日市市西浦二丁目5-36	中部中学校グラウンド	N 34° 58' 20 E 136° 37' 06	中部中学校 059-353-8568	109 × 8284 76	C	有	砂質	有	
202-16		四日市市富田四丁目4-43	四日市高等学校グラウンド	N 35° 00' 24 E 136° 38' 53	四日市高等学校 059-365-8221	140 × 12600 90	B	有	砂質	有	
202-17		四日市市中里町1-6	中里緑地	N 34° 55' 51 E 136° 36' 57	四日市市 市街地整備・公園課 059-354-8197	71 × 4828 68	C	有	砂質	有	
202-18		四日市市尾平町字永代寺2745	四日市商業高等学校グラウンド	N 34° 58' 52 E 136° 35' 33	四日市商業高等学校 059-331-8324	88 × 7392 84	C	有	砂質	有	
202-19		四日市市城西町9-14	常盤小学校グラウンド	N 34° 57' 53 E 136° 36' 13	常盤小学校 059-351-3109	72 × 3960 55	C	有	砂質	有	
202-20		四日市市羽津甲26	羽津中学校グラウンド	N 34° 59' 53 E 136° 37' 20	羽津中学校 059-330-0048	90 × 6300 70	C	有	砂質	有	

管轄消防	指定番号	所在地	名称	緯度 経度	離着陸場 連絡番号	面積 (㎡)		離着陸 場規模	避難場 所指定	土地 表面	散水の 必要性	備考
	202-21	四日市市塩浜町1	塩浜小学校グラウンド	N 34° 55' 45 E 136° 37' 50	塩浜小学校 059-345-2505	70 × 70	4900	C	有	砂質	有	
	202-22	四日市市大字塩浜4096	塩浜中学校グラウンド	N 34° 55' 37 E 136° 37' 15	塩浜中学校 059-349-0050	80 × 50	4000	C	有	砂質	有	
	202-23	四日市市下海老町2662-1	大池中学校グラウンド	N 35° 00' 16 E 136° 34' 13	大池中学校 059-326-0005	113 × 77	8701	C	有	砂質	有	
	202-24	四日市市西村町2741	保々小学校グラウンド	N 35° 03' 06 E 136° 33' 36	保々小学校 059-339-0006	130 × 50	6500	C	有	砂質	有	
四日市消防	202-25	四日市市山村町西谷奥1119-1	山村貯水池	N 35° 02' 36 E 136° 38' 08	三重県企業庁 山村浄水場 059-364-5512	110 × 50	5500	C	無	草地	無	
	202-26	四日市市水沢町字西野252-63	星の広場	N 34° 59' 06 E 136° 28' 06	小学館集英社プロダクション 四日市市少年自然の家 059-329-3210	140 × 90	12600	B	有	芝生	無	
	202-27	四日市市水沢町中谷町	水沢運動広場	N 34° 58' 31 E 136° 29' 25	四日市市教育委員会 スポーツ課 059-354-8428	80 × 80	6400	C	無	砂質	有	
	202-28	四日市市大矢知大沢1981-25	北部墓地公園運動施設 ①ソフトボール場 ②③サッカー場	N 35° 00' 54 E 136° 36' 58	四日市市体育協会 059-345-4111	×	38465 (3ヶ所)	A	無	砂質	有	四日市市社会保険病院 ①122×172 ②③79×115
	202-29	四日市市中野町	保々工業団地中央公園	N 35° 02' 20 E 136° 33' 39	四日市市 市街地整備・公園課 059-354-8197	121 × 108	13068	B	無	砂質	有	ヘリ専用拠点 ヘリ集結場所
	202-30	四日市市山田町800	太陽化学(株)南部工場	N 34° 56' 07 E 136° 32' 14	太陽化学(株) 南部事業所 059-340-0820	105 × 82	8610	C	無	砂質	有	ヘリ専用拠点
	202-31	四日市市霞二丁目	四日市港霞ヶ浦地区北埠頭	N 34° 59' 27 E 136° 40' 04	四日市港管理組合 施設保全課 059-366-7028	200 × 70	14000	B	無	舗装	無	
	202-32	四日市市西村町1080	北勢中央公園(芝生広場)	N 35° 03' 54 E 136° 32' 50	北勢中央公園指定管理 者 岩間造園株式会社 059-339-2319	90 × 40	3600	C	有	芝生	無	ヘリ専用拠点 ヘリ集結場所
	202-33	四日市市富双一丁目1-2	富双緑地	N 34° 59' 59 E 136° 39' 26	四日市港管理組合 施設保全課 059-366-7028	60 × 70	4200	C	無	芝生	無	
	202-34	四日市市楠町北五味塚2060番地9	楠小学校グラウンド	N 34° 54' 51 E 136° 37' 38	楠小学校 059-398-3131	50 × 70	3500	C	有	砂質	有	
	202-35	四日市市楠町北五味塚2092番地	楠中学校グラウンド	N 34° 54' 46 E 136° 37' 38	楠中学校 059-398-3132	50 × 45	2250	C	有	砂質	有	
四日市消防	202-36	四日市市楠町北五味塚1215番地1	楠緑地公園多目的運動場	N 34° 54' 53 E 136° 38' 07	四日市市体育協会 059-345-4111	70 × 70	4900	C	無	芝生 砂質	有	
	202-37	四日市市楠町本郷地先	鈴鹿川河川敷(本郷橋南詰)	N 34° 54' 45 E 136° 36' 41	四日市市体育協会 059-345-4111	×	17200	B	無	砂質	有	
	202-38	四日市市曾井町391番2号	四日市市中消防署中央分署	N 34° 58' 44 E 136° 34' 31	四日市市中消防署 中央分署 059-325-4717	27 × 28	756	C	無	舗装	無	市立四日市病院
菟野消防	341-01	三重郡菟野町大字田光66	朝上小学校グラウンド	N 35° 04' 09 E 136° 30' 31	朝上小学校 059-396-0004	90 × 85	7650	C	有	砂質	有	
	341-02	三重郡菟野町大字竹成2598-2	竹永小学校グラウンド	N 35° 03' 03 E 136° 31' 14	竹永小学校 059-396-0009	77 × 60	4620	C	有	砂質	有	
	341-03	三重郡菟野町大字千草3861	千種小学校グラウンド	N 35° 01' 48 E 136° 30' 12	千種小学校 059-393-2590	100 × 62	6200	C	有	砂質	有	
	341-04	三重郡菟野町大羽根園	大羽根運動公園駐車場	N 35° 01' 06 E 136° 29' 36	大羽根運動公園管理棟 059-394-0756	50 × 80	4000	C	無	舗装	無	
	341-05	三重郡菟野町大字福村870	菟野高等学校グラウンド	N 35° 00' 54 E 136° 31' 06	菟野高等学校 059-393-1131	120 × 80	9600	C	有	砂質	有	
	341-06	三重郡菟野町大字菟野1490	菟野小学校グラウンド	N 35° 00' 43 E 136° 30' 35	菟野小学校 059-393-2006	120 × 75	9000	C	有	砂質	有	

管轄消防	指定番号	所在地	名称	緯度 経度	離着陸場 連絡先 電話番号	面積 (㎡)	離着陸 場規模	避難場 所指定	土地 表面	散水の 必要性	備考
	341-07	三重郡菰野町大字菰野8625	御在所ロープウェイ駐車場	N 35° 01' 00 E 136° 26' 48	菰野町 総務課 059-391-1100	30 × 1500 50	C	無	舗装	無	
	341-08	三重郡菰野町大字千草6463-1	三重県民の森 つどいの広場	N 35° 02' 46 E 136° 28' 50	三重県民の森 自然学習展示館 059-394-2350	110 × 11000 100	B	無	芝生	無	
菰野消防	341-09	三重郡菰野町大字大強原913	鶴川原小学校グラウンド	N 35° 01' 39 E 136° 32' 13	鶴川原小学校 059-393-2118	60 × 2400 40	C	有	砂質	有	
	341-10	三重郡菰野町大字菰野4775	菰野町B&G海洋センター グラウンド	N 35° 00' 54 E 136° 29' 11	B&G海洋センター 059-394-3177	100 × 5000 50	C	有	砂質	無	
	341-11	三重郡菰野町大字田光81	八風中学校グラウンド	N 35° 04' 06 E 136° 30' 36	八風中学校 059-396-0012	120 × 10800 90	B	有	砂質	有	
	341-12	三重郡菰野町大羽園新林町	大羽根サッカー場	N 35° 01' 09 E 136° 29' 46	大羽根運動公園管理棟 059-394-0756	120 × 10800 90	B	無	芝生	無	ヘリ専用拠点
	341-13	三重郡菰野町大字菰野7961-2	菰野調整池	N 35° 00' 12 E 136° 29' 18	水質源開発公団 三重用水建設所 059-393-2000	50 × 2500 50	C	無	舗装	無	菰野厚生病院
	341-14	三重郡菰野町大字千草	朝明グラウンド	N 35° 02' 36 E 136° 29' 48	菰野町教育委員会 059-391-1160	120 × 10800 90	B	無	砂質	有	
	341-15	三重郡菰野町大字潤田	役場庁舎南 三滝川堤防	N 35° 01' 17 E 136° 30' 05	菰野町 総務課 059-391-1100	205 × 6150 30	C	無	芝生	無	菰野厚生病院
鈴鹿消防	207-01	鈴鹿市桜島町4-12	桜島小学校グラウンド	N 34° 51' 20 E 136° 34' 33	鈴鹿市教育委員会 教育総務課 059-382-7617	60 × 3600 60	C	有	砂質	有	
	207-02	鈴鹿市大池2-13-1	明生小学校グラウンド	N 34° 51' 57 E 136° 32' 24	鈴鹿市教育委員会 教育総務課 059-382-7617	90 × 6750 75	C	有	砂質	有	
	207-03	鈴鹿市山本町750	椿小学校グラウンド	N 34° 57' 32 E 136° 27' 46	鈴鹿市教育委員会 教育総務課 059-382-7617	70 × 3850 55	C	有	砂質	有	
	207-04	鈴鹿市東庄内町2458-1	庄内小学校グラウンド	N 34° 55' 16 E 136° 27' 43	鈴鹿市教育委員会 教育総務課 059-382-7617	110 × 7150 65	C	有	砂質	有	
鈴鹿消防	207-05	鈴鹿市秋永町1839	天栄中学校グラウンド	N 34° 49' 10 E 136° 32' 46	鈴鹿市教育委員会 教育総務課 059-382-7617	60 × 5400 90	C	有	砂質	有	
	207-06	鈴鹿市長沢町1867-1	鈴峰中学校グラウンド	N 34° 55' 50 E 136° 29' 01	鈴鹿市教育委員会 教育総務課 059-382-7617	100 × 9000 90	C	有	砂質	有	
	207-07	鈴鹿市石薬師町452	三重県消防学校グラウンド	N 34° 54' 16 E 136° 33' 18	三重県消防学校 学校長 059-374-1821	110 × 4950 45	C	無	砂質	有	ヘリ専用拠点
	207-08	鈴鹿市石薬師町452	石薬師高等学校グラウンド	N 34° 54' 17 E 136° 33' 10	石薬師高等学校 059-374-3101	160 × 16000 100	B	有	砂質	有	ヘリ専用拠点
	207-09	鈴鹿市桜島町7-1-1	石垣池公園陸上競技場	N 34° 51' 27 E 136° 34' 07	石垣池公園管理事務所 059-383-9010	180 × 18000 100	B	有	芝生	無	
	207-10	鈴鹿市岸田町1549-12	西部野球場	N 34° 56' 17 E 136° 30' 09	農村環境改善センター 059-374-3455	90 × 8100 90	C	有	砂質	有	
	207-11	鈴鹿市庄野町1198-1	鈴鹿川河川敷(庄野1) ①野球場 ②サッカー場	N 34° 53' 08 E 136° 31' 56	中部安全サービス保障 株式会社 059-370-8099	× 28500 (2ヶ所)	B	無	砂質 芝生	有	①100×120 ②110×150
	207-12	鈴鹿市庄野町1031-1	鈴鹿川河川敷(庄野2)	N 34° 53' 15 E 136° 32' 13	中部安全サービス保障 株式会社 059-370-8099	80 × 11200 140	C	無	砂質 芝生	無	
	207-13	鈴鹿市高岡町	鈴鹿川河川敷	N 34° 54' 17 E 136° 35' 47	鈴鹿市文化振興部 スポーツ課 059-382-9029	210 × 15750 75	B	無	砂質	有	
	207-14	鈴鹿市寺家町	御座池公園	N 34° 49' 53 E 136° 34' 15	鈴鹿市都市整備部 市街地整備課 059-382-9027	半径 50m 7850	C	無	砂質	有	土地の形状が円形
	207-15	鈴鹿市下箕田2丁目	箕田公園	N 34° 52' 25 E 136° 37' 37	鈴鹿市 箕田地区市民センター 059-381-0400	65 × 2200 65	C	有	砂質	有	土地の形状が三角形

管轄消防	指定番号	所在地	名称	緯度 経度	離着陸場 連絡 電話番号	面積 (㎡)	離着陸 場規模	避難場 所指定	土地 表面	散水の 必要性	備考	
鈴鹿消防	207-16	鈴鹿市岸岡町1001-1	鈴鹿医療科学技術大学校 グラウンド	N 34° 51' 34 E 136° 35' 53	鈴鹿医療科学技術大学 法人事務局 059-383-8991	180 × 100	18000	B	無	砂質	有	
	207-17	鈴鹿市地子町1268	鈴鹿農業協同組合駐車場	N 34° 52' 29 E 136° 34' 24	鈴鹿農業協同組合 総務課 059-384-1100	100 × 50	5000	C	無	舗装	無	
	207-18	鈴鹿市加佐登町	加佐登調整池 (独立行政法人水資源機構)	N 34° 53' 54 E 136° 31' 30	水資源開発公団 三重用水管理所 059-393-2000	25 × 25	625	C	無	舗装	無	
	207-19	鈴鹿市長太新町4丁目	鈴鹿市土地開発公社所有地	N 34° 53' 52 E 136° 38' 15	鈴鹿市土地開発公社 059-382-9675	75 × 75	5625	C	無	芝生 砂質	有	
	207-20	鈴鹿市御園町1669	三重県営鈴鹿スポーツガーデン ①第3グラウンド ②第4グラウンド ③第1・2グラウンド	N 34° 50' 04 E 136° 30' 47	三重県営鈴鹿スポーツ ガーデン管理事務所 059-372-2250	× 38800 (3ヶ所)	38800 (3ヶ所)	B	無	芝生	無	①130×80 ヘリ ②120×85 専用 ③130×140 拠点
	207-21	鈴鹿市安塚町字山之花1275-53	鈴鹿中央総合病院西広場	N 34° 51' 58 E 136° 34' 06	鈴鹿中央総合病院 施設管理 059-382-1311	25 × 35	875	C	無	舗装	無	鈴鹿中央総合病院
	207-22	鈴鹿市国府町8474	鈴鹿回生総合病院ヘリポート	N 34° 51' 41 E 136° 29' 45	鈴鹿回生総合病院 総務課 059-375-1212	20 × 20	400	C	無	舗装	無	鈴鹿回生総合病院 着陸帯
	207-23	鈴鹿市石薬師町452	中勢防災拠点(消防学校西)	N 34° 54' 11 E 136° 33' 11	三重県 危機管理総務室 059-224-2181	90 × 80	7200	C	無	舗装	無	防災拠点 着陸帯20 m×20m=400㎡
	207-24	鈴鹿市長沢町381	鈴鹿市中央消防署鈴峰分署	N 34° 56' 31 E 136° 28' 08	鈴鹿市消防本部 中央消防署鈴峰分署 059-371-0119	70 × 33	2310	C	無	舗装	無	
	207-25	鈴鹿市庄野町981番地の1	鈴鹿川防災ステーション	N 34° 53' 10 E 136° 32' 08	中部安全サービス保障 株式会社 059-370-8099	× 2911	2911	C	無	舗装	無	土地の形状が台形 (13+58)×82/2
207-26	鈴鹿市江島台2丁目13	江島総合スポーツ公園	N 34° 50' 42 E 136° 35' 25	鈴鹿市都市整備部 市街地整備課 059-382-9027	50 × 60	3000	C	有	芝生	無		
鈴鹿消防	207-27	鈴鹿市長太旭町五丁目4-5	長太小学校グラウンド	N 34° 53' 35 E 136° 37' 50	鈴鹿市教育委員会 教育総務課 059-382-7617	80 × 40	3200	C	有	砂質	有	※23年度新規登録
亀山消防	210-01	亀山市能楽野町77-22	川崎小学校グラウンド	N 34° 53' 19 E 136° 28' 51	亀山市 危機管理局 0595-84-5035	105 × 60	6300	C	無	砂質	有	
	210-02	亀山市みどり町52	井田川小学校グラウンド	N 34° 52' 10 E 136° 28' 56	亀山市 危機管理局 0595-84-5035	100 × 90	9000	C	無	砂質	有	
	210-03	亀山市本町1-10-1	亀山高等学校グラウンド	N 34° 51' 09 E 136° 27' 50	亀山市 危機管理局 0595-84-5035	140 × 135	18900	B	有	砂質	有	
	210-04	亀山市野村町2-5-1	西野公園市営球場	N 34° 51' 38 E 136° 26' 09	亀山市 危機管理局 0595-84-5035	115 × 120	13800	B	無	砂質 芝生	有	
	210-05	亀山市白木町2739	白川小学校グラウンド	N 34° 53' 01 E 136° 24' 47	亀山市 危機管理局 0595-84-5035	50 × 70	3500	C	無	砂質	有	
	210-06	亀山市両尾町2124	野登小学校グラウンド	N 34° 54' 03 E 136° 26' 06	亀山市 危機管理局 0595-84-5035	120 × 60	7200	C	無	砂質	有	
	210-07	亀山市川合町1286-49	東野公園多目的グラウンド	N 34° 51' 51 E 136° 28' 27	亀山市 危機管理局 0595-84-5035	80 × 75	6000	C	無	芝生	無	
	210-08	亀山市田村町75	中部中学校グラウンド	N 34° 52' 30 E 136° 28' 31	亀山市 危機管理局 0595-84-5035	80 × 75	6000	C	無	砂質	有	
	210-09	亀山市西丸町567	亀山中学校グラウンド	N 34° 51' 20 E 136° 26' 56	亀山市 危機管理局 0595-84-5035	100 × 80	8000	C	無	砂質	有	
	210-10	亀山市中庄町1405	昼生小学校グラウンド	N 34° 49' 26 E 136° 28' 21	亀山市 危機管理局 0595-84-5035	100 × 40	4000	C	無	砂質	有	
210-11	亀山市若山町4-7	亀山公園芝生広場	N 34° 51' 35 E 136° 26' 51	亀山市 危機管理局 0595-84-5035	100 × 40	4000	C	無	芝生	無	市立医療センター	
210-12	亀山市関町新所1863	関中学校グラウンド	N 34° 51' 21 E 136° 23' 23	亀山市 危機管理局 0595-84-5035	120 × 80	9600	C	無	砂質	有		

管轄消防	指定番号	所在地	名称	緯度 経度	離着陸場 連絡先 電話番号	面積 (㎡)	離着陸 場規模	避難場 所指定	土地 表面	散水の 必要性	備考
亀山消防	210-13	亀山市関町木崎1416	関小学校グラウンド	N 34° 51' 18 E 136° 23' 33	亀山市 危機管理局 0595-84-5035	100 × 6500	C	無	砂質	有	
	210-14	亀山市加太板屋4569	加太小学校グラウンド	N 34° 50' 26 E 136° 19' 25	亀山市 危機管理局 0595-84-5035	75 × 3375	C	無	砂質	有	
	210-15	亀山市関町新所8	関総合スポーツ公園 多目的グラウンド	N 34° 51' 19 E 136° 22' 30	亀山市 危機管理局 0595-84-5035	120 × 14400	B	無	砂質	有	ヘリ専用拠点
	210-16	亀山市関町木崎	鈴鹿川河川敷グラウンド	N 34° 50' 48 E 136° 23' 48	亀山市 危機管理局 0595-84-5035	120 × 4800	C	無	草地 砂質	無	ヘリ専用拠点
	210-17	亀山市野村町2丁目	西野公園北第2駐車場	N 34° 51' 32 E 136° 26' 21	亀山市 危機管理局 0595-84-5035	105 × 6300	C	無	舗装	無	
伊賀消防	216-01	伊賀市愛田346	いがまちスポーツセンター 総合グラウンド	N 34° 48' 21 E 136° 13' 25	文化都市協会 0595-22-0511	120 × 21600	A	無	砂質	有	ヘリ専用拠点
	216-02	伊賀市新堂160	霊峰中学校グラウンド	N 34° 49' 12 E 136° 12' 42	霊峰中学校 学校長 0595-45-3024	140 × 15400	B	無	砂質	有	
	216-03	伊賀市柘植町1881	柘植中学校グラウンド	N 34° 50' 25 E 136° 14' 16	柘植中学校 学校長 0595-45-2059	120 × 9000	C	無	草地 砂質	有	
	216-04	伊賀市川東412	あけぼの学園高等学校グラウンド	N 34° 48' 37 E 136° 12' 13	あけぼの学園高等学校 0595-45-3050	150 × 12000	B	有	砂質	有	
伊賀消防	216-05	伊賀市川東1786-3	壬生野小学校グラウンド	N 34° 47' 48 E 136° 12' 36	壬生野小学校 学校長 0595-45-3054	80 × 5600	C	無	草地 砂質	有	
	216-06	伊賀市馬場1045	河合小学校グラウンド	N 34° 49' 36 E 136° 10' 39	河合小学校 学校長 0595-43-0043	90 × 4500	C	無	砂質	有	
	216-07	伊賀市中友田1000	鞆田小学校グラウンド	N 34° 50' 52 E 136° 11' 54	鞆田小学校 学校長 0595-43-1004	120 × 8400	C	無	草地 砂質	有	
	216-08	伊賀市玉滝9536	玉滝小学校グラウンド	N 34° 52' 08 E 136° 09' 44	玉滝小学校 学校長 0595-42-1001	120 × 8400	C	無	砂質	有	
	216-09	伊賀市千貝10	阿山中学校グラウンド	N 34° 50' 07 E 136° 10' 11	阿山中学校 学校長 0595-43-0114	160 × 19200	B	無	草地 砂質	有	
	216-10	伊賀市川合3373-1	阿山第1運動公園	N 34° 50' 50 E 136° 10' 20	文化都市協会 0595-22-0511	140 × 15400	B	無	草地 砂質	有	ヘリ専用拠点
	216-11	伊賀市諏訪839	丸柱小学校グラウンド	N 34° 49' 39 E 136° 07' 13	丸柱小学校 学校長 0595-24-5203	100 × 8000	C	無	草地 砂質	有	
	216-12	伊賀市猿野1316	大山田東グラウンド (阿波地区防災広場)	N 34° 45' 56 E 136° 16' 54	阿波地域住民 自治協議会 0595-45-0009	80 × 6600	C	無	砂質	有	※23年度名称変更
	216-13	伊賀市平田285	大山田小学校グラウンド	N 34° 46' 06 E 136° 12' 40	大山田小学校 学校長 0595-47-0350	130 × 9880	C	無	草地 砂質	有	
	216-14	伊賀市平田655	大山田中学校グラウンド	N 34° 45' 48 E 136° 13' 12	大山田中学校 学校長 0595-47-0310	132 × 8448	C	無	砂質	有	
	216-15	伊賀市平田3154	大山田B&G海洋センター 駐車場	N 34° 45' 45 E 136° 13' 09	文化都市協会 0595-22-0511	66 × 3696	C	無	舗装	無	
	伊賀消防	216-16	伊賀市平田	せせらぎ運動公園東側グラウンド	N 34° 45' 52 E 136° 12' 46	文化都市協会 0595-22-0511	120 × 7680	C	無	草地 砂質	有
216-17		伊賀市平田	せせらぎ運動公園西側グラウンド	N 34° 45' 55 E 136° 12' 42	文化都市協会 0595-22-0511	105 × 6300	C	無	草地 砂質	有	ヘリ専用拠点
216-18		伊賀市鍛冶屋589	三重エアフィールドクラブ	N 34° 42' 11 E 136° 07' 56	伊賀市 総合危機管理室 0595-22-9640	125 × 5375	C	無	舗装 芝生	無	
216-19		伊賀市小田町317	上野運動公園野球場	N 34° 46' 42 E 136° 07' 42	文化都市協会 0595-22-0511	90 × 8100	C	無	芝生 砂質	無	

管轄消防	指定番号	所在地	名称	緯度 経度	離着陸場 連絡 電話番号	面積 (㎡)	離着陸 場規模	避難場 所指定	土地 表面	散水の 必要性	備考	
伊賀消防	216-20	伊賀市緑ヶ丘本町4135	緑ヶ丘中学校グラウンド	N 34° 45' 36 E 136° 08' 36	緑ヶ丘中学校 学校長 0595-21-0815	177 × 100	16060	B	無	砂質	有	
	216-21	伊賀市諏訪2438	諏訪山村広場	N 34° 49' 12 E 136° 06' 54	伊賀市 総合危機管理室 0595-22-9640	58 × 72	4176	C	無	砂質 草地	有	
	216-22	伊賀市上野丸之内100	上野高等学校第2運動場	N 34° 46' 12 E 136° 07' 28	上野高等学校 学校長 0595-21-2550	150 × 120	18000	B	無	砂質 草地	有	
	216-23	伊賀市沖265	依那古小学校グラウンド	N 34° 43' 12 E 136° 09' 06	依那古小学校 学校長 0595-37-0302	85 × 50	4250	C	無	砂質 草地	有	
	216-24	伊賀市小田町470	上野運動公園競技場	N 34° 46' 46 E 136° 07' 37	文化都市協会 0595-22-0511	103 × 75	7725	C	無	芝生	無	ヘリ専用拠点 上野総合市民病院 岡波総合病院 ヘリ集結場所
	216-25	伊賀市予野11440番地の2	伊賀市農業公園ふれあい広場	N 34° 42' 48 E 136° 06' 03	伊賀市 農林振興課 0595-23-2302	70 × 70	4900	C	無	芝生 草地	無	
	216-26	伊賀市ゆめが丘6丁目6番地	ゆめが丘多目的広場	N 34° 44' 00 E 136° 09' 58	文化都市協会 0595-22-0511	127 × 97.5	12382	B	無	芝生 草地	無	
伊賀消防	216-27	伊賀市上之庄2711	成和中学校グラウンド	N 34° 43' 44 E 136° 06' 50	成和中学校 学校長 0595-24-6820	130 × 90	11700	B	無	砂質 草地	有	
	216-28	伊賀市島ヶ原514番地の2	島ヶ原小・中学校グラウンド	N 34° 46' 37 E 136° 03' 25	島ヶ原小・中学校 学校長 0595-59-2045	100 × 75	7500	C	無	砂質	有	ヘリ専用拠点
	216-29	伊賀市阿保158	青山北部公園	N 34° 40' 10 E 136° 10' 28	伊賀市青山支所 産業建設課 0595-52-3223	110 × 60	6600	C	無	砂質	有	
	216-30	伊賀市阿保1789	青山小学校グラウンド	N 34° 39' 54 E 136° 11' 00	青山小学校 学校長 0595-52-0040	90 × 60	5400	C	無	砂質	有	
	216-31	伊賀市阿保1870	青山中学校グラウンド	N 34° 39' 45 E 136° 11' 06	青山中学校 学校長 0595-52-1000	140 × 95	13300	B	無	砂質	有	
	216-32	伊賀市桐ヶ丘7丁目287	桐ヶ丘公園グラウンド	N 34° 39' 36 E 136° 12' 05	伊賀市青山支所 総務振興課 0595-52-1114	100 × 100	10000	C	無	砂質	有	
	216-33	伊賀市北山1373	青山上津グラウンド	N 34° 41' 18 E 136° 12' 57	ウィッツ青山学園 高等学校 0595-53-1190	110 × 75	8250	C	無	砂質	有	
	216-34	伊賀市種生1367	青山博要グラウンド	N 34° 37' 54 E 136° 11' 30	伊賀市教育委員会 スポーツ振興課 0595-22-9680	66 × 35	2310	C	無	砂質	有	
	216-35	伊賀市高尾2505	青山高尾グラウンド	N 34° 36' 00 E 136° 12' 12	伊賀市教育委員会 スポーツ振興課 0595-22-9680	60 × 40	2400	C	無	砂質	有	
	216-36	伊賀市腰山354	青山矢持グラウンド	N 34° 37' 58 E 136° 13' 13	伊賀市教育委員会 スポーツ振興課 0595-22-9680	52 × 30	1560	C	無	砂質	有	
216-37	伊賀市奥鹿野字はだめ1998-1	青山グラウンド	N 34° 39' 29 E 136° 13' 05	文化都市協会 0595-22-0511	180 × 100	18000	B	無	砂質	有	ヘリ専用拠点	
伊賀消防	216-38	伊賀市平田(字北裏)293番地	大山田小学校旧グラウンド (山田地区防災広場)	N 34° 46' 03 E 136° 12' 40	伊賀市教育委員会 教育総務課 0595-22-9675	110 × 60	6600	C	無	舗装	無	ヘリパッド舗装有 ※23年度新規登録
名張	208-01	名張市薦生1595	薦原小学校グラウンド	N 34° 39' 12 E 136° 05' 18	薦原小学校 学校長 0595-63-2800	70 × 50	3500	C	有	砂質	有	
	208-02	名張市桔梗が丘7-1-1926-1	名張桔梗丘高等学校グラウンド	N 34° 38' 46 E 136° 07' 33	桔梗丘高校 学校長 0595-65-1721	150 × 130	19500	B	有	砂質	有	
	208-03	名張市桜ヶ丘3088-1	平尾山カルチャーパーク	N 34° 37' 18 E 136° 06' 00	名張市 危機管理室 0595-63-7271	110 × 70	7700	C	有	芝生	無	
	208-04	名張市夏見2812	名張市民野球場	N 34° 37' 30 E 136° 06' 36	名張市 企画財政部 危機管理室 0595-63-7271	100 × 100	10000	C	無	砂質	有	ヘリ専用拠点
	208-05	名張市赤目町檀116	赤目小学校グラウンド	N 34° 35' 54 E 136° 04' 36	赤目小学校 学校長 0595-63-1803	90 × 70	6300	C	有	砂質	有	

管轄消防	指定番号	所在地	名称	緯度 経度	離着陸場 連絡先 電話番号	面積 (㎡)		離着陸 場規模	避難場 所指定	土地 表面	散水の 必要性	備考
管轄消防	208-06	名張市安部田2270	錦生小学校グラウンド	N 34° 35' 54 E 136° 03' 42	錦生小学校 学校長 0595-63-1805	80 × 40	3200	C	有	砂質	有	
	208-07	名張市つつじが丘北3-5	つつじが丘小学校グラウンド	N 34° 36' 27 E 136° 07' 42	つつじが丘小学校 学校長 0595-68-3485	130 × 80	10400	C	有	砂質	有	
	208-08	名張市百合が丘東6-1	名張西高等学校グラウンド	N 34° 36' 36 E 136° 06' 18	名張西高等学校 学校長 0595-64-1500	200 × 100	20000	A	有	砂質	有	
	208-09	名張市夏見2812	名張中央公園駐車場	N 34° 37' 30 E 136° 06' 42	名張市 企画財政部 危機管理室 0595-63-7271	150 × 80	12000	B	有	舗装	無	ヘリ専用拠点
	208-10	名張市百合が丘東9-1	百合が丘小学校グラウンド	N 34° 36' 18 E 136° 06' 24	百合が丘小学校 学校長 0595-64-6211	150 × 80	12000	B	有	砂質	有	
名張消防	208-11	名張市蔵持町原出338	蔵持小学校グラウンド	N 34° 38' 12 E 136° 06' 23	蔵持小学校 学校長 0595-63-0068	80 × 60	4800	C	有	砂質	有	
	208-12	名張市夏見351	箕曲小学校グラウンド	N 34° 36' 43 E 136° 05' 49	箕曲小学校 学校長 0595-63-7849	70 × 50	3500	C	有	砂質	有	
	208-13	名張市滝之原1050	滝之原小学校グラウンド	N 34° 37' 49 E 136° 09' 20	滝之原小学校 学校長 0595-68-2850	60 × 60	3600	C	有	砂質	有	
	208-14	名張市新田117-2	美旗小学校グラウンド	N 34° 39' 54 E 136° 08' 16	美旗小学校 学校長 0595-65-3009	100 × 70	7000	C	有	砂質	有	
	208-15	名張市下比奈知1423	比奈知小学校グラウンド	N 34° 37' 22 E 136° 07' 55	比奈知小学校 学校長 0595-68-1104	120 × 50	6000	C	有	砂質	有	
	208-16	名張市すずらん台東3-219	すずらん台小学校グラウンド	N 34° 38' 01 E 136° 09' 39	すずらん台小学校 学校長 0595-68-0555	120 × 100	12000	B	有	砂質	有	
	208-17	名張市長瀬2951	長瀬公園	N 34° 36' 04 E 136° 10' 05	名張市 危機管理室 0595-63-7271	30 × 30	900	C	無	舗装	無	
	208-18	名張市梅が丘北1-340	梅が丘小学校グラウンド	N 34° 38' 17 E 136° 05' 25	梅が丘小学校 学校長 0595-63-2160	170 × 100	17000	B	有	砂質	有	
	208-19	名張市百合が丘西1-178	名張市立病院駐車場	N 34° 36' 33 E 136° 05' 46	名張市 危機管理室 0595-63-7271	50 × 40	2000	C	無	舗装	無	名張市立病院
	208-20	名張市蔵持町里2835-5	名張市中央浄化センター	N 34° 38' 18 E 136° 05' 56	名張市 危機管理室 0595-63-7271	23 × 20	460	C	無	砂質	有	
	208-21	名張市美旗中村2380	北中学校グラウンド	N 34° 39' 10 E 136° 07' 05	北中学校 学校長 0595-63-1244	120 × 85	10200	C	有	砂質	有	※23年度新規登録
名張消防	208-22	名張市箕曲中村219	赤目中学校グラウンド	N 34° 36' 33 E 136° 04' 53	赤目中学校 学校長 0595-63-0707	130 × 75	9750	C	有	砂質	有	※23年度新規登録
	208-23	名張市桔梗が丘1-5-13	桔梗が丘中学校グラウンド	N 34° 38' 50 E 136° 07' 07	北中学校 学校長 0595-63-1244	100 × 70	7000	C	有	砂質	有	※23年度新規登録
	208-24	名張市つつじが丘南1-241	南中学校グラウンド	N 34° 36' 25 E 136° 08' 18	南中学校 学校長 0595-66-0022	115 × 100	11500	C	有	砂質	有	※23年度新規登録
	208-25	名張市神屋1866	国津小学校グラウンド	N 34° 35' 17 E 136° 08' 31	国津小学校 学校長 0595-69-1321	70 × 60	4200	C	有	砂質	有	※23年度新規登録
津消防	201-01	津市芸濃町棟本5147	芸濃中学校グラウンド	N 34° 48' 41 E 136° 25' 28	津市教育委員会事務局 芸濃事務所 059-266-2519	90 × 65	5850	C	有	砂質	有	
	201-02	津市芸濃町林1923	津市芸濃グラウンド	N 34° 49' 22 E 136° 25' 31	津市芸濃総合支所 地域振興課 059-266-2510	100 × 100	10000	C	無	砂質	有	ヘリ専用拠点
	201-03	津市安濃町田端上野897	津市安濃グラウンド	N 34° 45' 55 E 136° 26' 21	津市安濃総合支所 地域振興課 059-268-5511	90 × 90	8100	C	有	砂質	有	
	201-04	津市安濃町田端上野797-1	津市安濃中央総合公園内 多目的グラウンド	N 34° 46' 10 E 136° 26' 07	津市安濃総合支所 地域振興課 059-268-5511	175 × 110	19250	B	有	砂質	有	ヘリ専用拠点

管轄消防	指定番号	所在地	名称	緯度 経度	離着陸場 連絡 電話番号	面積 (㎡)	離着陸 場規模	避難場 所指定	土地 表面	散水の 必要性	備考	
	201-05	津市安濃町田端上野1047	津市安濃中央総合公園内 野球場	N 34° 46' 10 E 136° 25' 59	津市安濃総合支所 地域振興課 059-268-5511	120 × 100	12000	B	有	芝生 砂質	無	ヘリ専用拠点
	201-06	津市河芸町上野2010	朝陽中学校グラウンド	N 34° 47' 01 E 136° 32' 09	津市河芸総合支所 地域振興課 059-244-1700	120 × 80	9600	C	無	砂質	有	
	201-07	津市河芸町浜田793	津市河芸第2グラウンド	N 34° 47' 15 E 136° 32' 05	津市河芸総合支所 地域振興課 059-244-1700	115 × 110	12650	B	無	砂質	有	ヘリ専用拠点
津 消 防	201-08	津市本町31-1	津球場公園内野球場	N 34° 42' 39 E 136° 30' 38	津市危機管理部 危機管理課 059-229-3281	半径 60m 円状	11000	B	有	芝生 赤土	無	
	201-09	津市雲出鋼管町1	雲出川左岸浄化センター空地	N 34° 40' 54 E 136° 31' 44	津市危機管理部 危機管理課 059-229-3281	195 × 300	58500	A	無	草地	無	ヘリ専用拠点
	201-10	津市一色町219	西郊中学校グラウンド	N 34° 43' 51 E 136° 28' 33	津市危機管理部 危機管理課 059-229-3281	100 × 120	12000	B	有	砂質	有	
	201-11	津市高茶屋小森町4000	南部緑地公園内運動広場	N 34° 40' 11 E 136° 29' 41	津市危機管理部 危機管理課 059-229-3281	94 × 95	8930	C	有	芝生	無	
	201-12	津市大里窪田町1821	大里小学校グラウンド	N 34° 46' 14 E 136° 29' 31	津市危機管理部 危機管理課 059-229-3281	100 × 50	5000	C	有	砂質	有	
	201-13	津市桜橋3丁目446-34	三重県津地方県民センター 駐車場	N 34° 44' 17 E 136° 30' 59	津市危機管理部 危機管理課 059-229-3281	55 × 50	2750	C	無	舗装	無	
	201-14	津市寿町15	乙部公園内運動広場	N 34° 42' 55 E 136° 30' 53	津市危機管理部 危機管理課 059-229-3281	70 × 80	5600	C	有	砂質	有	
	201-15	津市大谷町12	三重県総合教育センター駐車場	N 34° 44' 08 E 136° 30' 08	津市危機管理部 危機管理課 059-229-3281	60 × 40	2400	C	無	舗装	無	
	201-16	津市河辺町2210-2	津西高等学校グラウンド	N 34° 44' 49 E 136° 29' 06	津市危機管理部 危機管理課 059-229-3281	110 × 160	17600	B	無	砂質	有	ヘリ専用拠点
	201-17	津市上浜町1515	三重大学陸上競技場	N 34° 44' 41 E 136° 31' 33	津市危機管理部 危機管理課 059-229-3281	180 × 100	18000	B	無	芝生	無	三重大学医学部付属 病院
	201-18	津市香良洲町4084-1	津市香良洲水防ステーション	N 34° 39' 09 E 136° 31' 50	津市消防本部 消防課 059-254-1600	75 × 24	1800	C	無	レンガ 舗装	無	
津 消 防	201-19	津市美里町三郷70	津市美里グラウンド	N 34° 43' 15 E 136° 23' 02	津市美里総合支所 地域振興課 059-279-8111	110 × 100	11000	B	有	赤土	有	ヘリ専用拠点
	201-20	津市牧町	牧町雲出川河川敷 (雲出川緑地公園)	N 34° 38' 48 E 136° 29' 18	津市久居総合支所地域振興 課 久居体育館 059-255-6991	450 × 125	56250	A	無	芝生	無	ヘリ専用拠点
	201-22	津市久居一色町940	久居西中学校グラウンド	N 34° 41' 15 E 136° 24' 22	久居西中学校 059-252-0324	120 × 60	7200	C	有	砂質	有	
	201-23	津市榑原町5848	榑原小学校グラウンド	N 34° 42' 19 E 136° 22' 19	榑原小学校 059-252-0011	80 × 50	4000	C	有	砂質	有	
	201-24	津市戸木町3569-1	久居高等学校グラウンド	N 34° 41' 42 E 136° 27' 42	久居高等学校 059-256-0002	100 × 100	10000	C	有	砂質	有	
	201-25	津市久居新町975	陸上自衛隊久居駐屯地 グラウンド	N 34° 40' 30 E 136° 28' 47	陸上自衛隊 久居駐屯地 第33普通科連隊第3科 059-255-3133	200 × 150	30000	A	有	芝生 砂質	無	ヘリ専用拠点 三重中央医療 センター
	201-26	津市久居西鷹跡町494	久居中学校グラウンド	N 34° 40' 30 E 136° 27' 34	久居中学校 059-255-2102	105 × 112	11760	B	有	砂質	有	
	201-27	津市白山町南家城1471番地1	津市白山家城運動場	N 34° 37' 16 E 136° 19' 05	白山総合支所 地域振興課 059-262-7011	100 × 85	8500	C	有	砂質	有	
	201-28	津市白山町南家城719	白山高等学校グラウンド	N 34° 37' 30 E 136° 18' 51	白山総合支所 地域振興課 059-262-7011	175 × 120	21000	A	有	砂質	有	ヘリ専用拠点
	201-29	津市白山町南家城647	家城小学校グラウンド	N 34° 37' 39 E 136° 18' 48	家城小学校 059-262-3027	120 × 60	7200	C	有	砂質	有	



管轄消防	指定番号	所在地	名称	緯度 経度	離着陸場 連絡 電話番号	面積 (㎡)	離着陸 場規模	避難場 所指定	土地 表面	散水の 必要性	備考	
	201-30	津市白山町川口1991	川口小学校グラウンド	N 34° 38' 33 E 136° 20' 51	川口小学校 059-262-0004	100 × 85	8500	C	有	砂質	有	
津 消 防	201-31	津市白山町二本木269	大三小学校グラウンド	N 34° 39' 50 E 136° 22' 20	大三小学校 059-262-0120	90 × 70	6300	C	有	砂質	有	
	201-32	津市白山町上ノ村183	倭小学校グラウンド	N 34° 40' 06 E 136° 20' 34	倭小学校 059-262-0150	100 × 70	7000	C	有	砂質	有	
	201-33	津市白山町八対野2480	八ツ山小学校グラウンド	N 34° 38' 57 E 136° 19' 34	八ツ山小学校 059-262-0204	140 × 100	14000	C	有	砂質	有	
	201-34	津市白山町川口471番地6	白山中学校グラウンド	N 34° 38' 39 E 136° 20' 11	白山中学校 059-262-0020	90 × 80	7200	C	有	砂質	有	
	201-35	津市白山町古市700	津市白山運動場	N 34° 39' 11 E 136° 20' 30	津市白山体育館 管理事務所 059-262-4363	100 × 90	9000	C	無	砂質	有	
	201-37	津市一志町大仰326	大井小学校グラウンド	N 34° 38' 43 E 136° 24' 36	大井小学校 059-293-0019	100 × 71	7100	C	有	砂質	有	
	201-38	津市一志町波瀬2236	波瀬小学校グラウンド	N 34° 37' 26 E 136° 23' 23	波瀬小学校 059-294-7016	130 × 40	5200	C	有	砂質	有	
	201-39	津市一志町八太785-1	川合小学校グラウンド	N 34° 39' 06 E 136° 26' 46	川合小学校 059-293-1027	80 × 80	6400	C	有	砂質	有	
	201-40	津市一志町田尻353-1	高岡小学校グラウンド	N 34° 39' 21 E 136° 25' 31	高岡小学校 059-293-0021	151 × 65	9815	C	有	砂質	有	
	201-41	津市一志町高野2609	一志中学校グラウンド	N 34° 39' 24 E 136° 25' 18	一志中学校 059-293-0129	130 × 130	16900	B	有	砂質	有	
	201-42	津市美杉町八知5800	美杉中学校グラウンド	N 34° 33' 22 E 136° 15' 56	津市美杉総合支所 地域振興課 059-272-8080	100 × 130	13000	B	無	砂質	有	ヘリ専用拠点
	津 消 防	201-43	津市美杉町太郎生2128-1	旧太郎生小学校グラウンド	N 34° 32' 04 E 136° 11' 37	津市美杉総合支所 地域振興課 059-272-8080	60 × 60	3600	C	無	砂質	有
201-44		津市美杉町上多気1042-5	津市多気多目的グラウンド	N 34° 30' 59 E 136° 17' 58	津市美杉総合支所 地域振興課 059-272-8080	60 × 60	3600	C	無	砂質	有	
201-45		津市美杉町下之川6098-2	津市下之川多目的グラウンド	N 34° 33' 27 E 136° 20' 29	津市美杉総合支所 地域振興課 059-272-8080	70 × 60	4200	C	有	砂質	有	
201-46		津市美杉町奥津1025	津市立美杉小学校グラウンド	N 34° 30' 44 E 136° 15' 52	津市美杉総合支所 地域振興課 059-272-8080	70 × 55	3850	C	無	砂質	有	
201-47		津市美杉町石名原2775	津市フットパーク美杉 (スポーツ公園)	N 34° 31' 32 E 136° 14' 42	津市美杉総合支所 地域振興課 059-272-8080	100 × 70	7000	C	無	砂質	有	
201-48		津市一志町高野160-728	津市一志体育館	N 34° 39' 31 E 136° 25' 26	津市一志体育館 一志総合支所地域振興 課 059-293-3001	60 × 60	3600	C	有	低草	有	
201-49		津市一志町井生2848	津市一志野球場	N 34° 38' 55 E 136° 23' 20	津市一志野球場 一志総合支所地域振興 課 059-293-3001	85 × 80	6800	C	無	フックホ	有	
201-50		津市安濃町内多451	安濃小学校グラウンド	N 34° 45' 32 E 136° 27' 33	津市安濃総合支所 地域振興課 059-268-5511	100 × 70	7000	C	有	砂質	有	
201-51		津市河芸町東千里854番地1	マリーナ河芸	N 34° 48' 00 E 136° 33' 52	津市河芸総合支所 地域振興課 059-244-1700	120 × 110	15000	B	無	砂質	有	ヘリ専用拠点
201-52		津市白山町福田山字布引1450	メナード青山リゾート 場外離着陸場	N 34° 35' 42 E 136° 15' 44	津市白山総合支所 地域振興課 059-262-7011	20 × 17	340	C	無	舗装	無	
松 阪 消 防	204-01	松阪市中道町345	三雲中学校グラウンド	N 34° 37' 09 E 136° 30' 51	三雲中学校 0598-56-2329	133 × 104	13832	B	有	砂質	有	ヘリ専用拠点
	204-02	松阪市曾原町2678	ハートフルみくも駐車場	N 34° 37' 26 E 136° 31' 49	松阪市三雲地域振興局 地域振興課 0598-56-7905	82 × 32	2624	C	有	舗装	無	ヘリ専用拠点

管轄消防	指定番号	所在地	名称	緯度 経度	離着陸場 連絡先 電話番号	面積 (㎡)	離着陸 場規模	避難場 所指定	土地 表面	散水の 必要性	備考	
松阪消防	204-03	松阪市大口町築港	津松阪港港湾施設	N 34° 36' 37 E 136° 33' 37	松阪建設事務所総務管理室 津松阪港管理分所 0598-51-3451	70 × 35	2450	C	無	舗装	無	
	204-04	松阪市新屋敷町305	旧大平中学校グラウンド	N 34° 34' 40 E 136° 35' 15	松阪市 財務課 0598-53-4323	70 × 60	4200	C	無	芝生 砂質	無	
	204-05	松阪市広陽町21-1	広陽公園	N 34° 32' 09 E 136° 31' 25	松阪市 都市計画課 0598-53-4165	90 × 90	8100	C	無	赤土	有	
	204-06	松阪市小片野町228	大江中学校グラウンド	N 34° 28' 57 E 136° 26' 57	大江中学校 0598-34-0024	90 × 70	6300	C	有	砂質	有	
	204-07	松阪市殿町1539	松阪公園グラウンド	N 34° 34' 37 E 136° 31' 26	松阪市教育委員会 体育保健課 0598-53-4402	115 × 100	11500	B	無	芝生 砂質	有	
	204-08	松阪市立野町	中部台運動公園芝生公園	N 34° 32' 45 E 136° 30' 22	松阪市 中部台管理事務所 0598-26-1472	170 × 114	19380	B	無	芝生	無	
	204-09	松阪市立野町	中部台運動公園第1駐車場	N 34° 32' 54 E 136° 30' 18	松阪市 中部台管理事務所 0598-26-1472	108 × 95	12060	C	無	舗装	無	松阪市民病院 済生会病院 松阪中央病院
	204-10	松阪市立野町1344	中部中学校グラウンド	N 34° 32' 51 E 136° 30' 29	中部中学校 0598-21-0462	200 × 100	20000	A	有	砂質	有	
	204-11	松阪市曲町4-8	西中学校グラウンド	N 34° 34' 37 E 136° 29' 59	西中学校 0598-26-0066	125 × 80	10000	C	有	砂質	有	
	204-12	松阪市川井町1001-1	松阪地区広域消防組合消防本部	N 34° 35' 04 E 136° 31' 25	松阪地区広域消防組合 総合指令課 0598-25-0119	20 × 20	400	C	無	コンク リート	無	庁舎屋上(耐荷重9t) 緊急時のみ ベル412可
	松阪消防	204-13	松阪市飯南町深野3688	柿野小学校グラウンド	N 34° 28' 26 E 136° 24' 19	松阪市飯南地域振興局 地域振興課 0598-32-2511	80 × 30	2400	C	有	砂質	有
		204-14	松阪市飯南町粥見3969	粥見小学校グラウンド	N 34° 26' 59 E 136° 23' 29	松阪市飯南地域振興局 地域振興課 0598-32-2511	75 × 45	3375	C	有	砂質	有
204-15		松阪市飯南町粥見5480-1	飯南高等学校グラウンド	N 34° 26' 51 E 136° 22' 21	松阪市飯南地域振興局 地域振興課 0598-32-2511	130 × 90	11700	B	無	砂質	有	ヘリ専用拠点
204-16		松阪市飯南町粥見566	飯南中学校グラウンド	N 34° 27' 45 E 136° 24' 10	松阪市飯南地域振興局 地域振興課 0598-32-2511	100 × 90	9000	C	有	砂質	有	
204-17		松阪市飯高町宮前927番地	飯高東中学校グラウンド	N 34° 26' 04 E 136° 19' 58	松阪市飯高地域振興局 地域振興課 0598-46-7111	105 × 55	5775	C	有	砂質	有	ヘリ専用拠点
204-18		松阪市飯高町波瀬675番地	波瀬小学校グラウンド	N 34° 25' 21 E 136° 09' 02	松阪市飯高地域振興局 地域振興課 0598-46-7111	115 × 48	5520	C	無	砂質	有	ヘリ専用拠点
204-19		松阪市飯高町森1810番地2	香肌小学校グラウンド	N 34° 23' 12 E 136° 13' 18	松阪市飯高地域振興局 地域振興課 0598-46-7111	110 × 75	8250	C	有	砂質	有	ヘリ専用拠点
204-20		松阪市飯高町栗野481番地	川俣小学校グラウンド	N 34° 25' 13 E 136° 14' 56	松阪市飯高地域振興局 地域振興課 0598-46-7111	100 × 55	5500	C	有	砂質	有	ヘリ専用拠点
204-21		松阪市飯高町宮本216番地	飯高西中学校グラウンド	N 34° 24' 04 E 136° 13' 09	松阪市飯高地域振興局 地域振興課 0598-46-7111	105 × 55	5775	C	有	砂質	有	ヘリ専用拠点
204-22		松阪市飯高町青田231番1	青田公園	N 34° 23' 02 E 136° 10' 16	松阪市飯高地域振興局 地域振興課 0598-46-7111	40 × 40	1600	C	無	舗装	無	ヘリ専用拠点
204-23		松阪市飯高町森1976番3	津本公園	N 34° 22' 30 E 136° 11' 47	松阪市飯高地域振興局 地域振興課 0598-46-7111	89 × 9	801	C	無	舗装	無	ヘリ専用拠点
204-24		松阪市嬉野権現前町423番地3	松阪市嬉野グラウンド	N 34° 37' 19 E 136° 28' 51	松阪市嬉野地域振興局 地域振興課 0598-48-3800	108 × 95	10260	C	有	砂質	有	
204-25	松阪市嬉野小原町587	嬉野宇気郷公民館	N 34° 32' 42 E 136° 21' 58	松阪市嬉野地域振興局 地域振興課 0598-48-3800 嬉野宇気郷公民館 0598-35-0022	75 × 40	3000	C	有	砂質	有		
204-26	松阪市嬉野宮野町43	中郷公民館	N 34° 35' 48 E 136° 25' 43	松阪市嬉野地域振興局 地域振興課 0598-48-3800 中郷公民館 0598-43-2208	90 × 60	5400	C	有	砂質	有		

管轄消防	指定番号	所在地	名称	緯度 経度	離着陸場 連絡番号	面積 (㎡)		離着陸 場規模	避難場 所指定	土地 表面	散水の 必要性	備考
						縦	横					
松阪消防	204-27	松阪市嬉野堀之内町229	豊地小学校グラウンド	N 34° 37' 17 E 136° 27' 33	豊地小学校 0598-42-1009	60 × 40	2400	C	有	砂質	有	
	204-28	松阪市松ヶ島町343番地	松ヶ島公園	N 34° 36' 14 E 136° 31' 36	松阪市 清掃事業課 0598-53-4470	130 × 120	15600	B	無	砂質	有	
	204-29	松阪市高須町	高須町公園	N 34° 35' 57 E 136° 34' 08	松阪市 下水道建設課 0598-53-4121	115 × 88	10120	C	無	赤土	無	
	204-30	松阪市飯高町蓮341番地26	コクマタ山・青空広場	N 34° 19' 50 E 136° 07' 55	松阪市飯高地域振興局 地域振興課 0598-46-7111	18 × 18	324	C	無	山土	無	
	442-01	多気郡明和町大淀向野595	明和町総合グラウンド	N 34° 32' 50 E 136° 38' 53	明和町 危機管理室 0596-52-7110	100 × 100	10000	C	有	赤土	有	ヘリ専用拠点
	442-02	多気郡明和町坂本1264番地-41	明和中学校グラウンド	N 34° 32' 59 E 136° 37' 20	明和町 危機管理室 0596-52-7110	130 × 85	11050	B	無	砂質	有	
	442-03	多気郡明和町大淀2650番地	大淀小学校グラウンド	N 34° 33' 58 E 136° 39' 13	明和町 危機管理室 0596-52-7110	115 × 48	5520	C	有	砂質	有	
	442-04	多気郡明和町佐田2026番地	上御糸小学校グラウンド	N 34° 33' 45 E 136° 37' 20	明和町 危機管理室 0596-52-7110	55 × 55	3025	C	有	砂質	有	
松阪消防	442-05	多気郡明和町内座364番地	下御糸小学校グラウンド	N 34° 35' 02 E 136° 37' 19	明和町 危機管理室 0596-52-7110	80 × 52	4160	C	有	砂質	有	
	442-06	多気郡明和町斎宮3385番地	斎宮小学校グラウンド	N 34° 32' 16 E 136° 36' 39	明和町 危機管理室 0596-52-7110	90 × 70	6300	C	有	砂質	有	
	442-07	多気郡明和町明星1553番地	明星小学校グラウンド	N 34° 31' 37 E 136° 38' 11	明和町 危機管理室 0596-52-7110	75 × 65	4875	C	有	砂質	有	
	442-08	多気郡明和町有爾中816番地-1	修正小学校グラウンド	N 34° 31' 16 E 136° 37' 08	明和町 危機管理室 0596-52-7110	70 × 50	3500	C	有	砂質	有	
	442-09	多気郡明和町竹川1559番地-18	斎宮歴史博物館 (斎宮跡ふるさと南部公園)	N 34° 32' 34 E 136° 36' 32	明和町 危機管理室 0596-52-7110	130 × 100	13000	B	無	芝生	無	
	442-10	多気郡明和町馬之上917番地3 他23筆	明和中学校第2グラウンド (野球)	N 34° 32' 58 E 136° 37' 32	明和町 危機管理室 0596-52-7110	130 × 100	13000	C	無	砂質	有	
	442-11	多気郡明和町馬之上890番地11 他27筆	明和中学校第2グラウンド (サッカー)	N 34° 32' 58 E 136° 37' 32	明和町 危機管理室 0596-52-7110	130 × 90	11700	C	無	芝生	有	
	441-01	多気郡多気町相可1540番地	多気中学校グラウンド	N 34° 29' 57 E 136° 32' 43	多気町役場 総務課 0598-38-1111	120 × 87	10440	C	無	砂質	有	ヘリ専用拠点
	441-02	多気郡多気町丹生1807番地	旧丹生小学校グラウンド	N 34° 28' 50 E 136° 29' 19	多気町勢和振興事務所 地域振興係 0598-49-4511	60 × 36	2160	C	有	赤土	無	
	441-03	多気郡多気町古江1041番地-2	勢和台スポーツセンター	N 34° 27' 32 E 136° 29' 17	多気町勢和振興事務所 地域振興係 0598-49-4511	105 × 130	13650	B	無	砂質	無	ヘリ専用拠点
441-04	多気郡多気町古江120番地	ゆとりの丘芝生広場	N 34° 27' 34 E 136° 27' 43	多気町勢和振興事務所 地域振興係 0598-49-4511	108 × 103	11124	B	無	芝生	無		
伊勢...	203-01	伊勢市御園町長屋	御園ラブリバー公園内グラウンド (宮川大橋下流)	N 34° 30' 41 E 136° 42' 05	伊勢市教育委員会 生涯学習スポーツ課 0596-22-7891	190 × 100	19000	B	無	赤土 山砂	有	ヘリ専用拠点
	203-02	度会郡玉城町長更1212-3	伊勢市小俣大仏山公園 スポーツセンター	N 34° 31' 08 E 136° 39' 21	伊勢市教育委員会 生涯学習スポーツ課 0596-22-7891	192 × 100	19200	B	無	砂質	有	ヘリ専用拠点
	203-03	伊勢市二俣1丁目2-17	中島小学校グラウンド	N 34° 29' 34 E 136° 41' 30	中島小学校 0596-28-2766	65 × 46	2990	C	有	砂質 赤土	有	
	203-04	伊勢市中島1丁目	宮川河川敷	N 34° 29' 31 E 136° 41' 09	国土交通省中部地方整備局 三重河川国道事務所 0596-25-1018	200 × 55	11000	B	無	芝生	無	ヘリ専用拠点 伊勢赤十字病院
	203-05	伊勢市一之木5丁目5-3	厚生中学校グラウンド	N 34° 30' 05 E 136° 42' 32	厚生中学校 0596-28-3703	130 × 70	9100	C	有	砂質 赤土	有	

管轄消防	指定番号	所在地	名称	緯度 経度	離着陸場 連絡先 電話番号	面積 (㎡)		離着陸 場規模	避難場 所指定	土地 表面	散水の 必要性	備考
管轄消防	203-06	伊勢市神田久志本町1645	倉田山中学校グラウンド	N 34° 29' 23 E 136° 43' 36	倉田山中学校 0596-24-2198	100 × 65	6500	C	有	赤土	有	
	203-07	伊勢市久世戸町5	修道小学校グラウンド	N 34° 28' 54 E 136° 43' 23	修道小学校 0596-28-2764	70 × 45	3150	C	有	砂質	有	
	203-09	伊勢市二見町今一色3	今一色小学校グラウンド	N 34° 31' 07 E 136° 45' 00	今一色小学校 0596-42-1121	70 × 50	3500	C	有	砂質	有	
	203-10	伊勢市二見町荘1500	二見小学校グラウンド	N 34° 30' 25 E 136° 46' 27	二見小学校 0596-42-1120	110 × 60	6600	C	有	砂質	有	
	203-11	伊勢市二見町荘2066	伊勢市二見グラウンド	N 34° 30' 33 E 136° 46' 21	伊勢市教育委員会 生涯学習スポーツ課 0596-22-7891	110 × 80	8800	C	無	砂質	有	ヘリ専用拠点
伊勢消防	203-12	伊勢市朝熊町3477-15	伊勢志摩広域防災拠点	N 34° 29' 13 E 136° 45' 52	三重県防災危機管理部 防災対策室 059-224-2189	200 × 170	34548	A	無	舗装	無	ヘリ専用拠点 伊勢総合病院 ヘリ集結場所 BC資器材積載場所
	461-01	度会郡玉城町佐田1247	田丸小学校グラウンド	N 34° 29' 40 E 136° 38' 05	田丸小学校 0596-58-3046	100 × 90	9000	C	有	砂質 赤土	有	
	461-02	度会郡玉城町小社曾根776	下外城田小学校グラウンド	N 34° 28' 40 E 136° 39' 01	下外城田小学校 0596-58-3333	100 × 70	7000	C	有	砂質 赤土	有	
	461-03	度会郡玉城町蚊野2018	外城田小学校グラウンド	N 34° 29' 01 E 136° 36' 03	外城田小学校 0596-58-2606	100 × 70	7000	C	有	砂質 赤土	有	
	461-04	度会郡玉城町長更376	有田小学校グラウンド	N 34° 30' 26 E 136° 38' 22	有田小学校 0596-58-2321	100 × 80	8000	C	有	砂質 赤土	有	
	461-05	度会郡玉城町田丸114番地1	お城広場	N 34° 29' 34 E 136° 37' 48	玉城町役場 総務課 0596-58-8200	100 × 90	9000	C	無	芝生	無	ヘリ専用拠点
	461-06	度会郡玉城町田丸114番地1	玉城中学校グラウンド	N 34° 29' 26 E 136° 37' 41	玉城中学校 0596-58-3057	100 × 100	10000	C	無	砂質 赤土	有	
	470-01	度会郡度会町脇出372	旧一之瀬小学校グラウンド	N 34° 21' 06 E 136° 35' 19	伊勢警察署 脇出警察官駐在所 0596-65-0221	79 × 53	4187	C	有	砂質 赤土	有	
	470-02	度会郡度会町大野木1075番地	宮リバー度会パーク第5駐車場	N 34° 26' 03 E 136° 38' 06	度会町産業振興課 0596-62-2416	70 × 34	2380	C	無	舗装	無	
	470-03	度会郡度会町中之郷1025	旧小川郷小学校グラウンド	N 34° 24' 19 E 136° 36' 11	伊勢警察署 脇出警察官駐在所 0596-65-0221	77 × 72	5544	C	有	赤土	有	
470-04	度会郡度会町脇出794	ふれあい広場栗山	N 34° 21' 10 E 136° 35' 12	伊勢警察署 脇出警察官駐在所 0596-65-0221	80 × 80	6400	C	無	芝生 赤土	無		
伊勢消防	470-05	度会郡度会町棚橋1679-1	度会小学校グラウンド	N 34° 26' 06 E 136° 37' 01	伊勢警察署 棚橋警察官駐在所 0596-62-0034	80 × 75	6000	C	有	赤土	有	
	470-06	度会郡度会町棚橋300番地	度会中学校グラウンド	N 34° 25' 57 E 136° 37' 32	度会町教育委員会 0596-62-2422	135 × 75	10125	C	有	赤土	有	ヘリ専用拠点
	470-07	度会郡度会町麻加江525	中川第2グラウンド	N 34° 25' 59 E 136° 33' 30	伊勢警察署 麻加江警察官駐在所 0596-64-0314	70 × 75	5250	C	無	砂質	有	※23年度名称変更
鳥羽消防	211-01	鳥羽市国崎町3-3	鳥羽展望台	N 34° 25' 40 E 136° 54' 53	食国蔵王ヴィスタ・マーレ 0599-33-6201	38 × 21	798	C	無	舗装	無	
	211-02	鳥羽市大東町2090-224	市民の森公園	N 34° 28' 14 E 136° 50' 55	鳥羽市役所 建設課まちづくり整備室 0599-25-1176	170 × 63	10710	B	無	芝生	無	
	211-03	鳥羽市桃取町21	桃取小学校グラウンド	N 34° 30' 42 E 136° 51' 01	桃取小学校 0599-37-3009	80 × 48	3840	C	有	赤土	有	
	211-04	鳥羽市答志町941-1	答志小学校グラウンド	N 34° 31' 30 E 136° 53' 59	答志小学校 0599-37-2032	78 × 46	3588	C	有	赤土	有	
	211-05	鳥羽市安楽島町1459	鳥羽高校グラウンド	N 34° 27' 56 E 136° 50' 49	鳥羽高等学校 学校長 0599-25-2935	150 × 120	18000	B	無	砂質	有	

管轄消防	指定番号	所在地	名称	緯度 経度	離着陸場 連絡 電話番号	面積 (㎡)		離着陸 場規模	避難場 所指定	土地 表面	散水の 必要性	備考
						縦	横					
鳥羽消防	211-06	鳥羽市神島町505-2	神島中学校グラウンド	N 34° 32' 38 E 136° 58' 56	神島中学校 校長 0599-38-2009	89 × 64	5696	C	無	赤土	有	
	211-07	鳥羽市国崎町1302	旧国崎小学校グラウンド	N 34° 24' 56 E 136° 55' 23	鳥羽市教育委員会 総務課 庶務係 0599-25-1262	49 × 44	2156	C	有	砂質	有	
	211-08	鳥羽市坂手町938	旧坂手小学校グラウンド	N 34° 29' 08 E 136° 51' 40	鳥羽市教育委員会 総務課 庶務係 0599-25-1262	51 × 36	1836	C	有	赤土	有	
鳥羽消防	211-09	鳥羽市鳥羽三丁目1-61	旧鳥羽小学校グラウンド	N 34° 28' 49 E 136° 50' 39	鳥羽市教育委員会 総務課 庶務係 0599-25-1262	33 × 33	1089	C	有	砂質	有	
	211-10	鳥羽市浦村町1751-4	鏡浦小学校グラウンド	N 34° 26' 51 E 136° 54' 01	鏡浦小学校 0599-32-5070	109 × 50	5450	C	有	砂質	有	
	211-11	鳥羽市相差町1014	弘道小学校グラウンド	N 34° 23' 20 E 136° 54' 07	弘道小学校 0599-33-6016	56 × 53	2968	C	有	砂質	有	
	211-12	鳥羽市大明東町3-2	鳥羽中央公園野球場	N 34° 28' 06 E 136° 51' 00	鳥羽市 建設課まちづくり整備室 0599-25-1176	70 × 70	4900	C	無	芝生 赤土	無	
	211-13	鳥羽市菅島町1-2	菅島小学校グラウンド	N 34° 29' 54 E 136° 53' 57	菅島小学校 0599-34-2011	69 × 29	2001	C	有	砂質 赤土	有	
	211-14	鳥羽市大明東町4-8	鳥羽中央公園陸上競技場	N 34° 28' 07 E 136° 51' 11	鳥羽市 建設課まちづくり整備室 0599-25-1176	150 × 129	19350	B	無	芝生 赤土	無	ヘリ専用拠点
	211-15	鳥羽市神島町地先	漁具保管修理施設用地 (漁具干場)	N 34° 33' 06 E 136° 58' 52	鳥羽市 神島連絡所 0599-38-2004	80 × 50	4000	C	無	舗装	無	
211-16	鳥羽市池上町14-9	池上公園	N 34° 28' 54 E 136° 49' 40	鳥羽市立あおぞら保育所 あおぞら保育所長 0599-25-6213	45 × 50	2250	C	無	芝生	無	※23年度新規登録	
志摩消防	215-01	志摩市磯部町の矢840	的矢小学校グラウンド	N 34° 22' 14 E 136° 51' 39	志摩市磯部支所 地域振興係 0599-55-0026	70 × 80	5600	C	有	赤土	有	
	215-02	志摩市磯部町恵利原1308	志摩高等学校グラウンド	N 34° 22' 34 E 136° 48' 03	志摩市磯部支所 地域振興係 0599-55-0026	150 × 100	15000	B	無	赤土	有	ヘリ専用拠点
	215-03	志摩市磯部町渡鹿野370-4	渡鹿野島コミュニティ公園	N 34° 21' 43 E 136° 52' 24	志摩市磯部支所 地域振興係 0599-55-0026	100 × 60	6000	C	無	砂質	有	
志摩消防	215-04	志摩市阿児町甲賀2088-1	東海中学校グラウンド	N 34° 19' 03 E 136° 52' 25	志摩市 地域防災室 0599-44-0203	100 × 80	8000	C	有	砂質 赤土	有	
	215-05	志摩市阿児町国府3025-36	志摩パークゴルフ場	N 34° 20' 34 E 136° 52' 44	志摩市 地域防災室 0599-44-0203	100 × 50	5000	C	無	芝生	無	
	215-06	志摩市阿児町神明1539	長沢運動公園	N 34° 19' 16 E 136° 51' 04	志摩市 地域防災室 0599-44-0203	135 × 135	18225	B	無	芝生 砂質 赤土	無	ヘリ専用拠点 県立志摩病院
	215-07	志摩市阿児町神明1048-7	阿児ふるさと公園多目的広場	N 34° 19' 18 E 136° 49' 39	志摩市 地域防災室 0599-44-0203	80 × 75	6000	C	無	砂質 赤土	有	
	215-08	志摩市阿児町国府3705-2	安乗中学校グラウンド	N 34° 21' 23 E 136° 53' 24	志摩市 地域防災室 0599-44-0203	80 × 60	4800	C	有	砂質 赤土	有	
	215-09	志摩市大王町船越1903	船越中学校グラウンド	N 34° 16' 27 E 136° 51' 46	大王支所 地域振興係 0599-72-0255	80 × 60	4800	C	有	砂質 赤土	有	
	215-10	志摩市大王町波切1520	波切中学校グラウンド	N 34° 16' 40 E 136° 52' 58	大王支所 地域振興係 0599-72-0255	120 × 100	12000	B	有	砂質 赤土	有	
	215-11	志摩市大王町波切890	波切小学校グラウンド	N 34° 16' 42 E 136° 53' 37	大王支所 地域振興係 0599-72-0255	120 × 100	12000	B	有	砂質 赤土	有	
	215-12	志摩市大王町波切2199	ともやま芝生広場	N 34° 17' 14 E 136° 50' 24	大王支所 地域振興係 0599-72-0255	165 × 112	18480	B	無	芝生	無	ヘリ専用拠点
	215-13	志摩市大王町波切2221-38	ともやま公園球場	N 34° 17' 07 E 136° 50' 33	大王支所 地域振興係 0599-72-0255	85 × 100	8500	C	無	芝生 赤土	無	

管轄消防	指定番号	所在地	名称	緯度 経度	離着陸場 連絡 電話番号	面積 (㎡)	離着陸 場規模	避難場 所指定	土地 表面	散水の 必要性	備考	
	215-14	志摩市志摩町片田1677	片田中学校グラウンド	N 34° 15' 35 E 136° 50' 49	志摩支所 地域振興係 0599-85-1111	150 × 80	12000	B	有	砂質 赤土	有	
志摩消防	215-15	志摩市志摩町布施田1016-5	布施田小学校グラウンド	N 34° 15' 33 E 136° 49' 28	志摩支所 地域振興係 0599-85-1111	50 × 80	4000	C	有	砂質 赤土	有	
	215-16	志摩市志摩町和具314	和具小学校グラウンド	N 34° 15' 32 E 136° 48' 36	志摩支所 地域振興係 0599-85-1111	100 × 80	8000	C	有	砂質 赤土	有	
	215-17	志摩市志摩町和具4354-1	間崎地区防災施設	N 34° 17' 17 E 136° 48' 44	志摩支所 地域振興係 0599-85-1111	30 × 50	1500	C	有	砂質 赤土	有 ※23年度名称変更	
	215-18	志摩市志摩町和具2578	水産高等学校グラウンド	N 34° 15' 56 E 136° 48' 36	志摩支所 地域振興係 0599-85-1111	180 × 70	12600	B	無	砂質 赤土	有	
	215-19	志摩市志摩町越賀1877	越賀中学校グラウンド	N 34° 15' 32 E 136° 47' 11	志摩支所 地域振興係 0599-85-1111	100 × 100	10000	C	有	砂質 赤土	有	
	215-20	志摩市志摩町御座630	御座小学校グラウンド	N 34° 16' 26 E 136° 46' 01	志摩支所 地域振興係 0599-85-1111	85 × 50	4250	C	有	赤土	有	
	215-21	志摩市志摩町和具660	志摩支所駐車場	N 34° 15' 33 E 136° 48' 53	志摩支所 地域振興係 0599-85-1111	72 × 35	2520	C	有	舗装	無	
	215-22	志摩市志摩町布施田1103	志摩総合スポーツ公園グラウンド	N 34° 15' 14 E 136° 49' 22	志摩支所 地域振興係 0599-85-1111	175 × 100	17500	B	無	芝生 赤土	無	ヘリ専用拠点
	215-23	志摩市志摩町和具	三重外湾漁業協同組合 志摩支所市場前	N 34° 15' 18 E 136° 48' 20	志摩支所 地域振興係 0599-85-1111	100 × 45	4500	C	無	舗装	無	※23年度名称変更
	215-24	志摩市浜島町浜島1112	浜島小学校グラウンド	N 34° 18' 16 E 136° 44' 58	浜島支所 地域振興係 0599-53-1111	50 × 60	3000	C	有	砂質 赤土	有	
	215-25	志摩市浜島町塩屋604-5	浜島中学校グラウンド	N 34° 18' 27 E 136° 45' 28	浜島支所 地域振興係 0599-53-1111	80 × 80	6400	C	有	砂質 赤土	有	
志摩消防	215-26	志摩市浜島町迫子字大崎	合歡の郷スポーツスタジアム	N 34° 17' 37 E 136° 47' 15	浜島支所 地域振興係 0599-53-1111	90 × 80	7200	C	無	芝生	無	ヘリ専用拠点
	472-01	度会郡南伊勢町五ヶ所浦3755-4	五ヶ所小学校グラウンド	N 34° 20' 59 E 136° 42' 31	南伊勢町役場 総務課 0599-66-1111	110 × 60	6600	C	有	砂質	有	
	472-02	度会郡南伊勢町船越2926-1	南伊勢高等学校 南勢校舎グラウンド	N 34° 20' 44 E 136° 41' 32	南伊勢町役場 総務課 0599-66-1111	120 × 80	9600	C	有	砂質	有	ヘリ専用拠点
	472-03	度会郡南伊勢町伊勢路981	穂原小学校グラウンド	N 34° 20' 40 E 136° 38' 33	南伊勢町役場 総務課 0599-66-1111	100 × 50	5000	C	有	砂質	有	
	472-04	度会郡南伊勢町田曾浦3798-1	南伊勢町町民グラウンド	N 34° 17' 51 E 136° 41' 31	南伊勢町 総務課 0599-66-1111	70 × 80	5600	C	無	砂質	有	
	472-05	度会郡南伊勢町迫間浦1020-1	南海小学校グラウンド	N 34° 18' 40 E 136° 38' 07	南伊勢町役場 総務課 0599-66-1111	110 × 50	5500	C	有	赤土	有	
	472-06	度会郡南伊勢町船越2100	南勢中学校グラウンド	N 34° 20' 56 E 136° 41' 12	南伊勢町 総務課 0599-66-1111	110 × 90	9900	B	有	砂質	有	ヘリ専用拠点
紀勢消防	472-08	度会郡南伊勢町東宮1020	南島中学校グラウンド	N 34° 17' 10 E 136° 32' 38	南伊勢町 総務課 0599-66-1111	130 × 100	13000	B	有	砂質	有	ヘリ専用拠点
	472-09	度会郡南伊勢町村山1036	南島西小学校グラウンド	N 34° 16' 52 E 136° 29' 45	南伊勢町役場 総務課 0599-66-1111	80 × 70	5600	C	有	砂質	有	
	472-10	度会郡南伊勢町古和浦254	旧島津小学校グラウンド	N 34° 15' 34 E 136° 27' 41	南伊勢町 総務課 0599-66-1111	80 × 50	4000	C	有	砂質	有	
	471-01	度会郡大紀町打見388	七保小学校グラウンド	N 34° 24' 46 E 136° 28' 48	大紀町 防災安全課 0598-73-3318	60 × 60	3600	C	有	砂質 赤土	有	
471-02	度会郡大紀町野添887	大紀町野添山村広場	N 34° 24' 27 E 136° 29' 14	大紀町 防災安全課 0598-73-3318	103 × 103	10609	B	無	砂質 赤土	有	ヘリ専用拠点	

管轄消防	指定番号	所在地	名称	緯度 経度	離着陸場 連絡番号	面積 (㎡)		離着陸 場規模	避難場 所指定	土地 表面	散水の 必要性	備考
紀勢消防	471-03	度会郡大紀町滝原1748-1	大宮小学校グラウンド	N 34° 21' 01 E 136° 24' 25	大紀町 防災安全課 0598-73-3318	60 × 75	4500	C	無	砂質 赤土	有	
	471-04	度会郡大紀町滝原1889-7	大宮中学校グラウンド	N 34° 21' 04 E 136° 24' 18	大紀町 防災安全課 0598-73-3318	132 × 122	16104	B	有	グ リーン ス ト ーン	有	
	471-05	度会郡大紀町錦426-1	錦小学校グラウンド	N 34° 13' 26 E 136° 23' 45	大紀町 防災安全課 0598-73-3318	100 × 100	10000	C	有	砂質	有	
	471-06	度会郡大紀町錦71-5	錦中学校グラウンド	N 34° 12' 53 E 136° 24' 13	大紀町 防災安全課 0598-73-3318	88 × 112	9856	C	有	砂質	有	
	471-07	度会郡大紀町崎291-3	大紀中学校グラウンド	N 34° 18' 10 E 136° 23' 35	大紀町 防災安全課 0598-73-3318	84 × 70	5880	C	有	砂質	有	
	471-08	度会郡大紀町錦10-2	塩浜山村広場	N 34° 12' 44 E 136° 23' 44	大紀町 防災安全課 0598-73-3318	60 × 17	1020	C	無	舗装	無	
	471-09	度会郡大紀町大内山926	大内山中学校グラウンド	N 34° 16' 04 E 136° 21' 46	大紀町 防災安全課 0598-73-3318	60 × 70	4200	C	有	砂質 赤土	有	
	471-10	度会郡大紀町大内山1917	定坂集積場	N 34° 15' 38 E 136° 20' 37	大紀町 防災安全課 0598-73-3318	40 × 50	2000	C	有	舗装	無	
	443-01	多気郡大台町新田712番地	協和中学校グラウンド	N 34° 26' 04 E 136° 30' 44	協和中学校 0598-85-0024	110 × 70	7700	C	有	砂質 赤土	有	
	443-02	多気郡大台町上三瀬903番地の1	大台中学校グラウンド	N 34° 24' 00 E 136° 24' 56	大台中学校 0598-82-1045	150 × 110	16500	B	有	砂質	有	ヘリ専用拠点
紀勢消防	443-03	多気郡大台町茂原643-8	宮川中学校グラウンド	N 34° 21' 25 E 136° 19' 44	大台町 総務課 0598-82-3781	80 × 70	5600	C	有	赤土	有	
	443-04	多気郡大台町小滝200-1	大台町町民グラウンド	N 34° 20' 38 E 136° 17' 06	大台町 総務課 0598-82-3781	50 × 90	4500	C	有	赤土	有	
	443-05	多気郡大台町久豆199	大杉谷地域総合センター グラウンド	N 34° 16' 41 E 136° 13' 03	大台町 総務課 0598-82-3781	50 × 80	4000	C	有	赤土	有	
	443-06	多気郡大台町江馬316	宮川総合支所ヘリポート	N 34° 21' 43 E 136° 20' 05	大台町 総務課 0598-82-3781	21 × 18	378	C	有	舗装	無	
	443-07	多気郡大台町弥起井363	B&G海洋センターグラウンド	N 34° 23' 21 E 136° 23' 50	大台町 総務課 0598-82-3781	55 × 55	3025	C	有	舗装	無	
紀北消防	543-01	北牟婁郡紀北町紀伊長島区東長島769	旧尾鷲高等学校 長島分校グラウンド	N 34° 12' 42 E 136° 20' 09	紀北町 危機管理課 0597-32-3904	100 × 100	10000	C	有	赤土	有	
	543-02	北牟婁郡紀北町紀伊長島区長島444	紀北中学校グラウンド	N 34° 12' 30 E 136° 19' 36	紀北町 危機管理課 0597-32-3904	120 × 80	9600	C	有	赤土	有	
	543-03	北牟婁郡紀北町紀伊長島区島原1402-55	赤羽公園多目的広場	N 34° 12' 52 E 136° 18' 10	紀北町 危機管理課 0597-32-3904	70 × 120	8400	C	無	赤土 芝生	無	ヘリ専用拠点
	543-04	北牟婁郡紀北町紀伊長島区長島1539	西小学校グラウンド	N 34° 11' 56 E 136° 19' 43	紀北町 危機管理課 0597-32-3904	60 × 80	4800	C	有	赤土	有	
	543-05	北牟婁郡紀北町紀伊長島区三浦812-2	宮川第2発電所用地グラウンド	N 34° 09' 37 E 136° 16' 33	管理事務所 総務課 05974-9-3014	100 × 90	9000	C	無	芝生	無	
	543-06	北牟婁郡紀北町紀伊長島区島原1402-55	赤羽公園野球場	N 34° 12' 50 E 136° 18' 16	紀北町 危機管理課 0597-32-3904	90 × 90	8100	C	無	芝生 赤土	無	ヘリ専用拠点
543-07	北牟婁郡紀北町紀伊長島区島原2708	赤羽中学校グラウンド	N 34° 12' 56 E 136° 18' 02	紀北町 危機管理課 0597-32-3904	100 × 65	6500	C	有	砂質	有		
543-08	北牟婁郡紀北町紀伊長島区東長島1115-6	第一資源株式会社 用地	N 34° 13' 05 E 136° 19' 38	第一資源株式会社 05974-7-5555	22 × 22	484 着陸 帯	C	無	舗装	無		
543-09	北牟婁郡紀北町海山区上里543	三船中学校グラウンド	N 34° 08' 36 E 136° 13' 27	紀北町 危機管理課 0597-32-3904	100 × 70	7000	C	有	砂質	有		

管轄消防	指定番号	所在地	名称	緯度 経度	離着陸場 連絡 電話番号	面積 (㎡)	離着陸 場規模	避難場 所指定	土地 表面	散水の 必要性	備考	
紀北消防	543-10	北牟婁郡紀北町海山区相賀939-2	海山グラウンド	N 34° 06' 24 E 136° 13' 11	紀北町 危機管理課 0597-32-3904	100 × 1500	B	無	砂質	有	ヘリ専用拠点	
	543-11	北牟婁郡紀北町海山区相賀499-3	潮南中学校グラウンド	N 34° 06' 38 E 136° 13' 49	紀北町 危機管理課 0597-32-3904	100 × 800	C	有	砂質	有		
	543-12	北牟婁郡紀北町海山区相賀 宇藤/木中川原及び小山道	銚子川河川敷駐車場	N 34° 06' 25 E 136° 13' 20	紀北町 危機管理課 0597-32-3904	166 × 37	6200	C	無	舗装	無	
	543-13	北牟婁郡紀北町海山区船津 2556-1・2 2565-1	海山リサイクルセンター横	N 34° 08' 44 E 136° 12' 17	紀北町 危機管理課 0597-32-3904	200 × 100	20000	A	無	舗装	無	ヘリ専用拠点
	543-14	北牟婁郡紀北町海山区相賀	多目的広場	N 34° 06' 38 E 136° 13' 44	紀北町 危機管理課 0597-32-3904	90 × 60	5400	C	無	舗装	無	
	543-15	北牟婁郡紀北町海山区矢口浦80	熊野灘臨海公園大白地区	N 34° 08' 11 E 136° 16' 00	紀北町 危機管理課 0597-32-3904	150 × 115	17250	B	無	山土	有	
	543-16	北牟婁郡紀北町海山区上里	大田賀山林駐車場	N 34° 08' 15 E 136° 14' 29	紀北町 危機管理課 0597-32-3904	25 × 60	1500	C	無	砂質	有	
	543-18	北牟婁郡紀北町海山区引本浦 616-33	引本魚市場横	N 34° 06' 36 E 136° 14' 49	紀北町 危機管理課 0597-32-3904	26 × 75	1950	C	無	舗装	無	
紀北消防	543-19	北牟婁郡紀北町海山区島勝浦 135-6	島勝浦玉戸網干し場	N 34° 06' 43 E 136° 17' 36	紀北町 危機管理課 0597-32-3904	150 × 32	4800	C	無	舗装	無	
	543-20	北牟婁郡紀北町海山区白浦161-7	白浦須崎網干し場	N 34° 07' 48 E 136° 16' 58	紀北町 危機管理課 0597-32-3904	50 × 20	1000	C	無	舗装	無	
	543-21	北牟婁郡紀北町紀伊長島区東長島	42号防災拠点施設	N 34° 13' 03 E 136° 20' 51	紀北町 危機管理課 0597-32-3904	20 × 20	400	C	無	舗装	無	※23年度新規登録
	209-01	尾鷲市須賀利町91-1	須賀利 西の浜 網干場	N 34° 06' 04 E 136° 15' 42	尾鷲市須賀利出張所 0597-26-2001	115 × 26	2990	C	無	舗装	無	
	209-02	尾鷲市中川28	尾鷲市立運動場	N 34° 03' 54 E 136° 11' 42	三重紀北消防組合 尾鷲消防署 0597-22-2020	150 × 100	15000	B	有	赤土	有	ヘリ専用拠点
	209-03	尾鷲市光ヶ丘29	尾鷲高等学校 光ヶ丘グラウンド	N 34° 03' 56 E 136° 10' 28	尾鷲市役所 危機防災管理室 0597-23-8118	120 × 80	9600	C	有	赤土	有	尾鷲総合病院 ヘリ集結場所 東紀州(紀北)防災拠点
	209-04	尾鷲市賀田町572	輪内中学校グラウンド	N 33° 58' 29 E 136° 11' 05	三重紀北消防組合 尾鷲消防署輪内出張所 0597-27-2340	120 × 110	13200	B	有	芝生 赤土	有	
	209-05	尾鷲市曾根町竹ノ川835-33	賀田駅前用地	N 33° 58' 21 E 136° 11' 25	三重紀北消防組合 尾鷲消防署輪内出張所 0597-27-2340	98 × 95	9310	C	無	赤土	有	
	209-06	尾鷲市曾根町54-1	曾根 埋立地	N 33° 57' 52 E 136° 12' 01	三重紀北消防組合 尾鷲消防署輪内出張所 0597-27-2340	180 × 60	10800	B	無	草地	無	
	209-07	尾鷲市九鬼町1179-1	九鬼 網干場	N 34° 00' 59 E 136° 14' 47	三重紀北消防組合 尾鷲消防署 0597-22-2020	120 × 40	4800	C	無	舗装 草地	無	
紀北消防	209-08	尾鷲市九鬼町814-1	九鬼 R311埋立地	N 34° 01' 13 E 136° 14' 38	尾鷲市 防災危機管理室 0597-23-8118	70 × 50	3500	C	無	草地	無	
	209-09	尾鷲市三木里町地内 (熊野尾鷲道路三木里インターIC)	熊野尾鷲道路 三木里インター線横用地	N 34° 00' 07 E 136° 11' 29	尾鷲市役所 危機防災管理室 0597-23-8118	70 × 50	3500	C	無	舗装 草地	無	
	209-10	尾鷲市光ヶ丘29	東紀州(紀北)広域防災拠点	N 34° 03' 52 E 136° 10' 24	尾鷲市役所 危機防災管理室 0597-23-8118	120 × 80	9600	C	有	舗装	無	ヘリ集結拠点 東紀州(紀北)防災拠点
紀北消防	209-11	尾鷲市曾根町806	尾鷲市古江漁港	N 33° 58' 38 E 136° 12' 25	三重紀北消防組合 尾鷲消防署輪内出張所 0597-27-2340	38 × 38	1444	C	無	舗装	無	
	212-01	熊野市二木島町432	荒坂中学校グラウンド	N 33° 56' 17 E 136° 10' 40	熊野市 防災対策推進課 0597-89-4111	70 × 32	2240	C	有	砂質	有	
	212-02	熊野市新鹿町27	新鹿中学校グラウンド	N 33° 55' 22 E 136° 08' 53	熊野市 防災対策推進課 0597-89-4111	100 × 50	5000	C	有	砂質	有	



管轄消防	指定番号	所在地	名称	緯度 経度	離着陸場 連絡 電話番号	面積 (㎡)	離着陸 場規模	避難場 所指定	土地 表面	散水の 必要性	備考	
熊野消防	212-03	熊野市木本町1101-4	木本高等学校グラウンド	N 33° 53' 43 E 136° 06' 19	熊野市 防災対策推進課 0597-89-4111	145 × 122	17690	B	有	砂質	有	
	212-04	熊野市井戸町4877-11	木本中学校グラウンド	N 33° 53' 28 E 136° 05' 35	熊野市 防災対策推進課 0597-89-4111	130 × 79	10270	C	有	砂質	有	
	212-05	熊野市有馬町1425	熊野市総合グラウンド (陸上競技場)	N 33° 52' 41 E 136° 04' 52	熊野市 防災対策推進課 0597-89-4111	90 × 140	12600	B	無	芝生 砂質	無	
	212-06	熊野市井戸町238	井戸小学校グラウンド	N 33° 53' 23 E 136° 05' 30	熊野市 防災対策推進課 0597-89-4111	120 × 82	9840	C	有	砂質	有	
	212-07	熊野市飛鳥町小阪501	飛鳥中学校グラウンド	N 33° 56' 32 E 136° 05' 46	熊野市 防災対策推進課 0597-89-4111	70 × 76	5320	C	有	砂質	有	
	212-08	熊野市飛鳥町大又250	旧飛鳥小学校グラウンド	N 33° 57' 46 E 136° 06' 21	熊野市役所 飛鳥出張所 0597-84-0001	70 × 36	2520	C	有	砂質	有	
熊野消防	212-09	熊野市飛鳥町野口375	飛鳥小学校グラウンド	N 33° 56' 55 E 136° 04' 33	熊野市役所 飛鳥出張所 0597-84-0001	60 × 55	3300	C	有	砂質	有	
	212-10	熊野市五郷町桃崎1698-1	五郷中学校グラウンド	N 33° 59' 04 E 136° 02' 45	熊野市役所 五郷出張所 0597-83-0001	95 × 50	4750	C	有	砂質	有	
	212-11	熊野市神川町神上198	旧神上中学校グラウンド	N 33° 56' 47 E 136° 00' 32	熊野市神上出張所 0597-82-0001	79 × 100	7900	C	有	砂質	有	
	212-12	熊野市有馬町4520-313	熊野救急ヘリポート	N 33° 52' 11 E 136° 04' 39	熊野市消防本部 0597-89-0119	100 × 40	4000	C	無	舗装 芝生	無	ヘリ専用拠点 紀南病院
	212-13	熊野市育生町長井280	旧育生中学校グラウンド	N 33° 55' 27 E 135° 58' 59	熊野市役所 防災対策推進課 0597-89-4111	45 × 80	3600	C	有	砂質	有	
	212-14	熊野市井戸町	海岸(クマノカルバート)	N 33° 53' 13 E 136° 06' 08	熊野建設事務所 管理課 0597-89-6141	46 × 30	1380	C	無	舗装	無	
	212-15	熊野市木本町	七里御浜海岸 堤防	N 33° 53' 24 E 136° 06' 32	熊野建設事務所 管理課 0597-89-6141	21 × 18	378	C	無	舗装	無	
	212-16	熊野市有馬町4520-325	熊野市山崎運動公園 多目的グラウンド	N 33° 52' 02 E 136° 04' 26	熊野市役所 建設課 0597-89-4111	150 × 80	12000	B	無	芝生	無	ヘリ専用拠点
	212-17	熊野市有馬町4520-325	熊野市山崎運動公園 野球場	N 33° 52' 01 E 136° 04' 33	熊野市 建設課 0597-89-4111	130 × 119	15470	B	無	芝生 砂質	有	ヘリ専用拠点
	212-18	熊野市有馬町4520-325	熊野市山崎運動公園 健康運動広場	N 33° 52' 03 E 136° 04' 34	熊野市 建設課 0597-89-4111	141 × 77	10857	B	無	芝生	無	ヘリ専用拠点
212-19	熊野市金山町2370-2	金山小学校グラウンド	N 33° 51' 55 E 136° 03' 24	熊野市役所 防災対策推進課 0597-89-4111	120 × 63	7560	C	有	砂質	有		
熊野消防	212-20	熊野市紀和町長尾1114	旧西山中学校グラウンド	N 33° 54' 20 E 136° 57' 42	熊野市紀和総合支所 地域振興課 0597-97-1113	47 × 48	2256	C	無	草地	無	
	212-21	熊野市紀和町小栗須27	入鹿中学校グラウンド	N 33° 52' 47 E 135° 55' 23	熊野市紀和総合支所 地域振興課 0597-97-1113	90 × 80	7200	C	無	赤土	有	
	212-22	熊野市紀和町小川口	北山川 小川口前 河川敷	N 33° 52' 31 E 135° 53' 56	熊野市紀和総合支所 地域振興課 0597-97-1113	150 × 70	10500	B	無	砂利	無	ヘリ専用拠点
	212-23	熊野市紀和町楊枝2	旧上川小学校グラウンド	N 33° 48' 42 E 135° 52' 06	熊野市紀和総合支所 地域振興課 0597-97-1113	55 × 40	2200	C	無	草地	無	
	212-24	熊野市紀和町楊枝	熊野川 楊枝前 河川敷	N 33° 48' 43 E 135° 51' 56	熊野市紀和総合支所 地域振興課 0597-97-1113	150 × 70	10500	B	無	砂利	無	
	212-25	熊野市紀和町小川口150	熊野市紀和スポーツ公園	N 33° 52' 21 E 135° 53' 57	熊野市紀和総合支所 地域振興課 0597-97-1113	59 × 85	5015	C	無	赤土 砂利	有	
	212-26	熊野市紀和町花井	北山川 花井 百夜月前 河川敷	N 33° 52' 06 E 135° 51' 32	熊野市紀和総合支所 地域振興課 0597-97-1113	900 × 50	45000	B	無	砂利	無	

管轄消防	指定番号	所在地	名称	緯度 経度	離着陸場 連絡 電話番号	面積 (㎡)	離着陸 場規模	避難場 所指定	土地 表面	散水の 必要性	備考
	212-27	熊野市紀和町小森	小森公園	N 33° 56' 04 E 135° 56' 11	熊野市紀和総合支所 地域振興課 0597-97-1113	60 × 3000 50	C	無	芝生	無	
	212-28	熊野市久生屋町	東紀州(紀南)広域防災拠点	N 33° 51' 51 E 136° 03' 36	三重県熊野県民センター 県民防災室 県民防災課 0597-89-6105	100 × 12000 120	C	無	舗装	無	ヘリ集結場所 東紀州(紀南)防災拠点
	561-01	南牟婁郡御浜町大字阿田和1791-1	阿田和小学校グラウンド	N 33° 47' 43 E 136° 02' 15	御浜町役場 総務課 05979-3-0505	110 × 8800 80	C	無	砂質	有	
	561-02	南牟婁郡御浜町大字志原1737	御浜中学校グラウンド	N 33° 50' 39 E 136° 03' 12	御浜町役場 総務課 05979-3-0505	90 × 9000 100	C	有	砂質	有	
熊野消防	561-03	南牟婁郡御浜町大字阿田和3996-1	阿田和中学校グラウンド	N 33° 47' 35 E 136° 01' 57	御浜町役場 総務課 05979-3-0505	120 × 9840 82	C	有	砂質	有	
	561-04	南牟婁郡御浜町大字阿田和1960	紀南高等学校グラウンド	N 33° 47' 46 E 136° 01' 55	御浜町役場 総務課 05979-3-0505	120 × 14400 120	B	無	砂質	有	
	561-05	南牟婁郡御浜町大字上野535-5	尾呂志学園小・中学校グラウンド	N 33° 51' 15 E 135° 58' 52	御浜町役場 総務課 05979-3-0505	83 × 5644 68	C	有	砂質	有	
	562-01	南牟婁郡紀宝町大里24-5	紀宝町深田グラウンド	N 33° 46' 18 E 135° 58' 49	紀宝町 教育課 0735-33-0341	120 × 12600 105	B	無	渋土	有	ヘリ専用拠点
	562-02	南牟婁郡紀宝町井内98-1	相野谷小学校グラウンド	N 33° 47' 14 E 135° 59' 13	紀宝町役場総務課 防災対策室 0735-33-0335	100 × 4500 45	C	有	渋土	有	
	562-03	南牟婁郡紀宝町神内461	神内小学校グラウンド	N 33° 45' 07 E 136° 00' 39	紀宝町役場総務課 防災対策室 0735-33-0335	82 × 5740 70	C	無	渋土	有	
	562-04	南牟婁郡紀宝町鶴殿1148-1	紀宝町鶴殿運動場	N 33° 44' 26 E 136° 00' 33	紀宝町役場総務課 防災対策室 0735-33-0335	90 × 10800 120	B	有	渋土	有	ヘリ専用拠点
	562-05	南牟婁郡紀宝町鶴殿1232-1	鶴殿小学校グラウンド	N 33° 44' 32 E 136° 00' 41	鶴殿小学校 学校長 0735-32-0054	80 × 4800 60	C	有	渋土	有	
	562-06	南牟婁郡紀宝町鶴殿20	矢淵中学校グラウンド	N 33° 44' 02 E 136° 00' 06	矢淵中学校 学校長 0735-32-0025	100 × 9100 91	C	無	渋土	有	
	562-07	南牟婁郡紀宝町浅里1409-1	浅里飛雪の瀧公園	N 33° 45' 29 E 135° 55' 35	紀宝町役場総務課 防災対策室 0735-33-0335	68 × 2584 38	C	有	渋土	有	
562-08	南牟婁郡紀宝町井田1787-2	井田小学校グラウンド	N 33° 45' 23 E 136° 01' 21	井田小学校 学校長 0735-32-2004	83 × 7493 90	C	有	渋土	有		

## 5 県内総合病院等のヘリコプター離着陸場一覧表

番号	病 院 名	所 在 地		病 床 数	離 着 陸 場 名		離 着 陸 場 連 絡 先	離着陸場 指定番号	備 考	管轄消防本部	管轄保健所
		電 話 番 号			所 在 地						
1	桑名西医療センター	桑名市大字北別所416-1		234	北部野球場		桑名市指定管理者 KMIグループ	205-13			
		0594-22-7111			桑名市大字東汰上853		0594-22-6741				
2	桑名東医療センター	桑名市寿町3丁目11		349	光風中学校グラウンド		光風中学校	205-09	災害医療支 援病院	桑名市消防本部 0594-24-0119	桑名保健所 0594-24-3621
		0594-22-1211			桑名市新矢田2丁目37		0594-24-0914				
3	医療法人ヨナハ総合病院	桑名市和泉8丁目264-3		147	光風中学校グラウンド		光風中学校	205-09			
		0594-23-2415			桑名市新矢田2丁目37		0594-24-0914				
4	いなべ総合病院	いなべ市北勢町阿下喜771		220	いなべ市ヘリポート		いなべ市役所危機管理課	214-08	災害拠点病院		
		0594-72-2000			いなべ市北勢町阿下喜3694		0594-74-5898				
5	三重県立総合医療センター	四日市市日永5450-132		446	三重県立総合医療センター		医療センター総務課	非公-1	災害拠点病 院 (3次病院)	四日市市消防本部 059-356-2001	四日市保健所 059-352-0590
		059-345-2321			四日市市日永5450-132		059-345-2321				
6	市立四日市病院	四日市市芝田2丁目2-37		568	四日市中消防署 中央分署		(同左)	202-38	災害拠点病 院 (3次病院)		
		059-354-1111			四日市市曾井町391-2		059-325-4717				
7	四日市羽津医療センター	四日市市羽津山町10-8		280	北部墓地公園運動施設		四日市市教育委員会 スポーツ課	202-28	災害医療支 援病院		
		059-331-2000			四日市市大矢知大沢1981-25		059-330-3132				
8	菰野厚生病院	三重郡菰野町福村75		230	役場庁舎南 三滝川堤防		菰野町総務課	341-15 (場外)	災害医療支 援病院	菰野町消防本部 059-394-3211	
		059-393-1212			三重郡菰野町大字潤田		059-391-1100				
9	鈴鹿中央総合病院	鈴鹿市安塚町山之花1275-53		460	鈴鹿中央総合病院西広場		鈴鹿中央総合病院 施設管理	207-21	災害拠点病院	鈴鹿市消防本部 059-382-0500	鈴鹿保健所 059-382-8671
		059-382-1311			鈴鹿市安塚町山之花1275-53		059-382-1311				
10	鈴鹿回生病院	鈴鹿市国府町112番地の1		379	鈴鹿回生病院ヘリポート		鈴鹿回生病院 総務課	207-22	災害医療支 援病院		
		059-375-1212			鈴鹿市国府町8474		059-375-1212				
11	亀山市立医療センター	亀山市亀田町466-1		100	亀山公園芝生広場		亀山市危機管理室	210-11 (場外)	災害医療支 援病院	亀山市消防本部 0595-82-0244	
		0595-83-0990			亀山市若山町4-7		0595-82-1111				
12	三重大学医学部附属病院	津市江戸橋2丁目174		685	附属病院ヘリポート 陸上競技場		救命救急センター 附属病守衛室	201-17	災害拠点病 院 (3次病院)		
		(059)232-1111			津市江戸橋2丁目174 津市栗真町屋町1577		059-231-5499 059-231-5188				

番号	病 院 名	所 在 地	病 床 数	離 着 陸 場 名	離 着 陸 場 連 絡 先	離着陸場 指定番号	備 考	管 轄 消 防 本 部	管 轄 保 健 所
		電 話 番 号		所 在 地	電 話 番 号				
13	医療法人永井病院	津市西丸之内29-29	270	津市伊勢湾ヘリポート	(株)伊勢湾ヘリポート	公-1		津市消防本部 (059)254-0119	津保健所 059-223-5111
		059-228-5181		津市雲出鋼管町2-2	059-235-1665				
14	三重中央医療センター	津市久居明神町2158-5	500	陸上自衛隊久居駐屯地 グラウンド	陸上自衛隊久居駐屯地 第33普通科連隊第3科	201-25	災害医療支 援病院		
		059-259-1211		津市久居新町975	059-255-3133				
15	伊賀市立上野総合市民病院	伊賀市四十九町831	281	伊賀市立上野総合市民病院 ヘリポート	伊賀市立上野総合市民病 院事務部庶務課		災害拠点病院	伊賀市消防本部 0595-24-9110	伊賀保健所 0595-24-8070
		0595-24-1111		伊賀市四十九町831	0595-41-0065				
16	岡波総合病院	伊賀市上野桑町1734	339	上野運動公園競技場	文化都市協会	216-24 (場外)			
		0595-21-3135		伊賀市小田町470	0595-22-0511				
17	名張市立病院	名張市百合が丘西1-178	200	名張市立病院職員駐車場	病院事務局経営総務室	208-19	災害拠点病院	名張市消防本部 0595-63-0999	
		0595-61-1100		名張市百合が丘西1-178	0595-61-1100				
18	松阪市民病院	松阪市殿町1550	308	松阪市松ヶ崎公園グラウンド	松阪市雷掃課		災害拠点病 院	松阪地区広域 消防組合消防本部 0598-25-0119	松阪保健所 0598-50-0527
		0598-23-1515		松阪市松ヶ島町343	0598-53-4470				
19	済生会松阪総合病院	松阪市朝日町1区15-6	430	西野々町多目的グラウンド	松阪市 都市計画課	204-31	災害拠点病 院	松阪地区広域 消防組合消防本部 0598-25-0119	松阪保健所 0598-50-0527
		0598-51-2626		松阪市西野々町	0598-53-4165				
20	松阪中央総合病院	松阪市川井町102	440	松阪市立西中学校	松阪市立西中学校		災害拠点病 院		
		0598-21-5252		松阪市曲町4-8	0598-26-0066				
21	市立伊勢総合病院	伊勢市楠部町3038	322	市立伊勢総合病院	市立伊勢総合病院経営推 進部総務課		災害医療 支援病院	伊勢市消防本部 0596-25-1261	伊勢保健所 0596-27-5134
		0596-23-5111		伊勢市楠部町3038	0596-23-5139				
22	伊勢赤十字病院	伊勢市船江一丁目471番2	655	伊勢赤十字病院(屋上)	伊勢赤十字病院総務課		災害拠点病 院 (3次病院)	伊勢市消防本部 0596-25-1261	伊勢保健所 0596-27-5134
		0596-28-2171		伊勢市船江一丁目471番2	0596-28-2171				
23	三重県立志摩病院	志摩市阿児町鶴方1257	350	三重県立志摩病院	事務部 総務・経理課	非公-2	災害拠点病 院	志摩広域消防組合 消防本部 0599-43-1418	
		0599-43-0501		志摩市阿児町鶴方1257	0599-43-0501				
24	尾鷲総合病院	尾鷲市上野町5-25	255	東紀州(紀北)広域防災拠点 (仮移転先ヘリポート)	尾鷲市 防災危機管理室	209-10 (場外)	災害拠点病 院	三重紀北消防組合 消防本部 0597-22-2021	尾鷲保健所 0597-23-3447
		0597-22-3111		尾鷲市三木里町字ハタ	0597-23-8118				
25	紀南病院組合立 紀南病院	南牟婁郡御浜町大字阿田和4750	288	熊野救急ヘリポート	熊野市消防本部	212-12 (場外)	災害医療支 援病院	熊野市消防本部 0597-89-0119	熊野保健所 0597-85-2158
		05979-2-1333		熊野市有馬町4520-313	0597-89-0119				

## 6 県内高速道路上におけるヘリ離着陸場一覧

### (1) JH湾岸長島パーキングエリア（上り線）

所在地	桑名市長島町松陰
所有者又は管理者	中日本高速道路株式会社桑名管理事務所
連絡先	TEL 0594-24-5005
緯度	N 35° 02' 17"
経度	E 136° 43' 42"

### (2) 伊勢自動車道安濃サービスエリア（下り線）

所在地	津市大里睦合字石橋138-17
所有者又は管理者	中日本高速道路株式会社久居管理事務所
連絡先	TEL 059-256-7683
緯度	N 34° 46' 40"
経度	E 136° 28' 18"

## 7 県内BC資器材搬送時における離着陸場一覧

### (1) 鈴鹿川ラグビー・サッカー場 (202-04)

所在地	四日市市内堀町地先
連絡先	四日市市体育協会
連絡先電話番号	TEL 059-345-4111
担当消防本部	四日市市消防本部
資器材種別	Aセット(239.6kg)

### (2) 津市伊勢湾ヘリポート (公-1)

所在地	津市雲出鋼管町2-2
連絡先	(株)伊勢湾ヘリポート
連絡先電話番号	TEL 059-235-1665
担当消防本部	津市消防本部
資器材種別	Bセット(213.6kg)

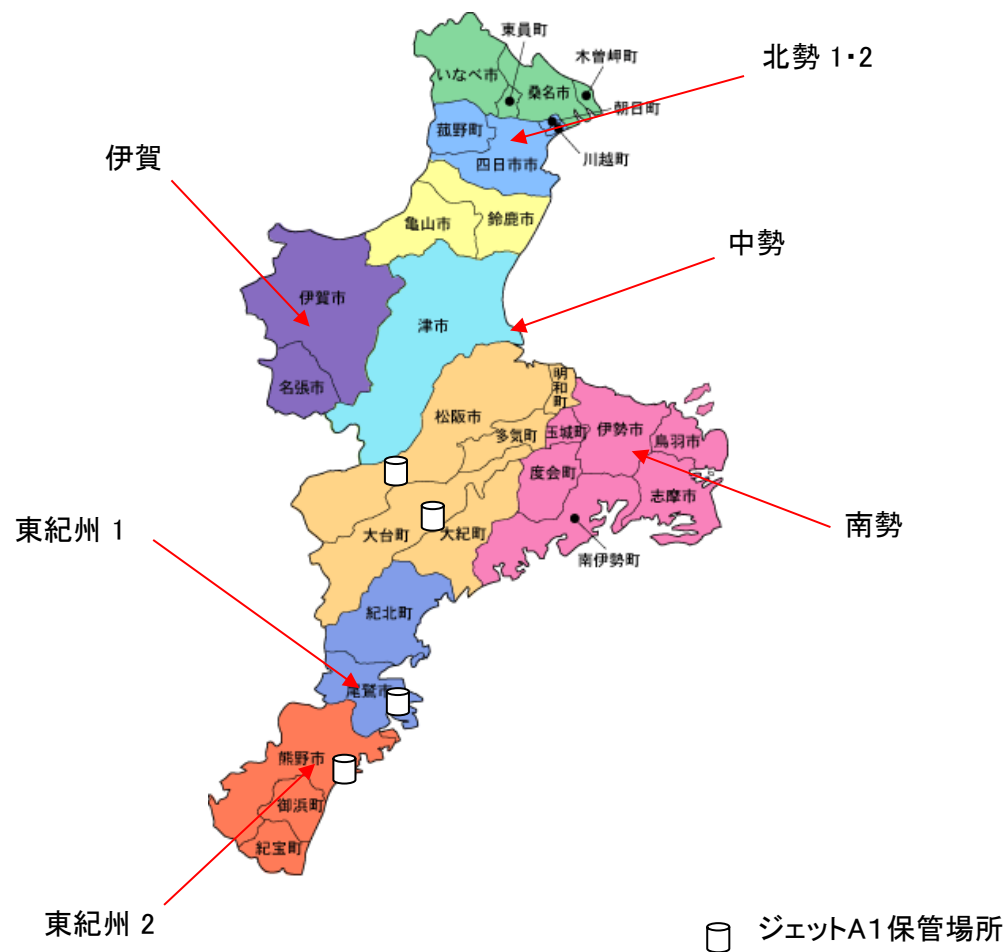
### (3) 伊勢志摩広域防災拠点 (203-12)

所在地	伊勢市朝熊町3477-15
連絡先	三重県防災危機管理部 防災対策室
連絡先電話番号	TEL 059-224-2189
担当消防本部	伊勢市消防本部
資器材種別	Bセット(213.6kg)

## 8 県内広域消防防災航空応援受援ヘリ集結場所位置図

	離着陸場名称	指定番号
北勢 1 (四日市市)	保々工業団地中央公園	202-29
北勢 2 (四日市市)	県営北勢中央公園芝生広場	202-32
伊賀 (伊賀市)	上野運動公園競技場	216-24
中勢 (津市)	津市伊勢湾ヘリポート	公-1
南勢 (伊勢市)	伊勢志摩広域防災拠点	203-08
東紀州 1 (尾鷲市)	東紀州(紀北)広域防災拠点	209-10
東紀州 2 (熊野市)	東紀州(紀南)広域防災拠点	212-28

燃料配置先	連絡先	本数
松阪 (飯高分署)	松阪地区広域消防組合消防本部 消防課長 0598-21-6446	3本
大台町役場 宮川総合支所	大台町役場 総務課 0598-82-3781	4本
尾鷲 (消防本部)	三重紀北消防組合消防本部 消防課長 0597-22-2021	3本
熊野 (消防本部)	熊野市消防本部 消防課長 0597-89-0995	10本
熊野 (救急ヘリポート)		4本



第7節 緊急輸送道路一覧表【県土整備部 道路企画課】

(注) 県ホームページ「三重県の道路」(http://www.pref.mie.lg.jp/DOROK1/hp/kinkyuyuso/kininkyuyusou.htm)で最新版を確認すること。

(1) 第1次緊急輸送道路

路線番号	路線名	区間		連絡路線名	
		起点 (市町字名)	終点 (市町字名)	起点	終点
<b>高速自動車道(中日本高速道路(株)管理)</b>					
	東名阪自動車道	桑名市	亀山市	愛知県境	伊勢自動車道
	伊勢自動車道	亀山市	伊勢市	東名阪自動車道	一般国道23号
	伊勢湾岸自動車道	木曾岬町	四日市市	愛知県境	東名阪自動車道
	紀勢自動車道	紀北町紀伊長島区	多気町	一般国道422号	伊勢自動車道
	新名神高速道路	亀山市	亀山市	東名阪自動車道	滋賀県境
<b>高速自動車道(国土交通省管理)</b>					
	紀勢自動車道	尾鷲市	紀北町紀伊長島区	一般国道425号	一般国道422号
<b>一般国道(国土交通省管理)</b>					
1	一般国道1号	桑名市長島町押付	亀山市関町坂下	愛知県境	滋賀県境
1	一般国道1号(北勢BP・川越)	川越町南福崎	四日市市大矢知町	一般国道23号	(主)上海老茂福線
23	一般国道23号	木曾岬町川先	伊勢市宇治浦田町	愛知県境	(主)伊勢磯部線
23	一般国道23号(中勢BP)	津市大里窪田町	松阪市小津町	(主)津関線	一般国道23号
25	一般国道25号	亀山市大岡寺町	伊賀市治田	東名阪自動車道	奈良県境
25	一般国道25号	四日市市塩浜	四日市市大治田	一般国道23号	一般国道1号
42	一般国道42号	松阪市小津町	紀宝町成川	一般国道23号	和歌山県境
42	一般国道42号(紀宝BP)	紀宝町井田	紀宝町成川	一般国道42号	和歌山県境
42	一般国道42号(熊野尾鷲道路)	尾鷲市南浦	熊野市大泊町	一般国道42号	一般国道42号
258	一般国道258号	桑名市多度町柚井	桑名市泉	岐阜県境	一般国道23号
<b>一般国道(県管理)</b>					
25	一般国道25号	伊賀市上野農人町	伊賀市上野西大手	一般国道163号	一般国道163号
163	一般国道163号	伊賀市島ヶ原山菅口	伊賀市荒木	京都府境	名阪国道
164	一般国道164号	四日市市千歳町	四日市市中部	臨港道路・千歳4号幹線	一般国道1号
165	一般国道165号	名張市安部田	津市雲出本郷町	奈良県境	一般国道23号
167	一般国道167号	志摩市阿児町鶴方	志摩市磯部町恵利原	一般国道260号	(主)伊勢磯部線
260	一般国道260号	志摩市阿児町鶴方	志摩市阿児町鶴方	一般国道167号	三重県志摩庁舎
422	一般国道422号	紀北町紀伊長島区東長島	紀北町紀伊長島区東長島	紀勢自動車道	一般国道42号
425	一般国道425号	尾鷲市倉ノ谷町	尾鷲市倉ノ谷町	一般国道42号	紀勢自動車道
<b>主要地方道</b>					
8	四日市鈴鹿環状線	鈴鹿市神戸3丁目	鈴鹿市北玉垣町	鈴鹿市役所	一般国道23号
10	津関線	津市広明町	津市芸濃町楠原	一般国道23号	名阪国道
22	伊勢南島線	伊勢市岩淵町	伊勢市本町	伊勢市役所	(主)伊勢磯部線
24	松阪久居線	松阪市鎌田町	松阪市本町	一般国道42号	(主)伊勢松阪線
27	神戸長沢線	鈴鹿市三畑町	鈴鹿市長沢町	市道津賀三畑線	東名阪自動車道
32	伊勢磯部線	伊勢市本町	志摩市磯部町恵利原	(主)伊勢南島線	一般国道167号
34	七色峽線	熊野市井戸町	熊野市井戸町	三重県熊野庁舎	一般国道42号
42	津芸濃大山田線	津市丸之内	津市一色町	一般国道23号	伊勢自動車道
54	鈴鹿環状線	鈴鹿市神戸3丁目	鈴鹿市庄野羽山3丁目	(主)四日市鈴鹿環状線	市道庄野汲川原線
59	松阪第2環状線	松阪市伊勢寺町	松阪市大塚町	伊勢自動車道	一般国道42号
64	上海老茂福線	四日市市中村町	四日市市茂福町	東名阪自動車道	一般国道1号
69	湾岸桑名インター線	桑名市福岡町	桑名市和泉	伊勢湾岸自動車道	一般国道258号
<b>一般県道</b>					
114	上浜高茶屋久居線	津市上浜町	津市上浜町	一般国道23号	三重県津庁舎
114	上浜高茶屋久居線	津市高茶屋小森町	津市久居新町	一般国道165号	陸上自衛隊久居駐屯地
204	木本港熊野市停車場線	熊野市木本町新出町	熊野市井戸町	市道新出町1号線	熊野市役所
401	桑名四日市線	四日市市羽津	四日市市白須賀	一般国道23号	一般国道1号
637	辺法寺加佐登停車場線	鈴鹿市汲川原町	鈴鹿市津賀町	一般国道1号	市道津賀三畑線
713	東大淀小俣線	伊勢市東大淀町	伊勢市小俣町明野	一般国道23号	陸上自衛隊明野駐屯地
756	松阪環状線	松阪市内五曲町	松阪市内五曲町	市道外五曲下村線	市道松阪公園桜町線
778	中井浦九鬼線	尾鷲市坂場町	尾鷲市坂場町	一般国道42号	市道坂場銀杏町線
<b>市町道</b>					
	市役所南線(桑名市)	桑名市中央町	桑名市中央町	一般国道1号	桑名市役所
	四日市中央線(四日市市)	四日市市三栄町	四日市市三栄町	四日市市役所	一般国道1号
	末広新正線(四日市市)	四日市市新正4丁目	四日市市新正3丁目	一般国道1号	市道新正43号線
	新正43号線(四日市市)	四日市市新正3丁目	四日市市新正3丁目	市道末広新正線	市道新正44号線
	新正44号線(四日市市)	四日市市新正3丁目	四日市市新正3丁目	市道新正43号線	国土交通省四日市港湾事務所
	飯野十宮線(鈴鹿市)	鈴鹿市西條町	鈴鹿市西条7丁目	(主)鈴鹿環状線	市道西条227号線
	西条227号線(鈴鹿市)	鈴鹿市西条7丁目	鈴鹿市西条3丁目	市道飯野十宮線	三重県鈴鹿庁舎
	庄野汲川原線(鈴鹿市)	鈴鹿市庄野羽山3丁目	鈴鹿市汲川原町	(主)鈴鹿環状線	一般国道1号
	津賀三畑線(鈴鹿市)	鈴鹿市津賀町	鈴鹿市三畑町	(一)辺法寺加佐登停車場線	(主)神戸長沢線
	宮町高町線(松阪市)	松阪市宮町	松阪市高町	一般国道42号	一般国道23号
	松阪公園桜町線(松阪市)	松阪市本町	松阪市内五曲町	(主)松阪久居線	(一)松阪環状線
	外五曲下村線(松阪市)	松阪市川井町	松阪市内五曲町	(主)松阪第2環状線	(一)松阪環状線
	勢田5号線(伊勢市)	伊勢市勢田町	伊勢市勢田町	三重県伊勢庁舎	(主)伊勢磯部線
	茅町敷四十九新池線(伊賀市)	伊賀市間屋町	伊賀市四十九町	名阪国道	三重県伊賀庁舎
	卸商業団地線(伊賀市)	伊賀市緑ヶ丘南町	伊賀市間屋町	名阪国道	名阪国道
	坂場銀杏町線(尾鷲市)	尾鷲市坂場町	尾鷲市中央町	(一)中井浦九鬼線	尾鷲市役所



路線番号	路線名	区間		連絡路線名	
		起点 (市町字名)	終点 (市町字名)	起点	終点
	新出町1号(熊野市)	熊野市木本町新出町	熊野市木本町新出町	一般国道42号	(一) 木本港熊野市停車場線
<b>その他道路</b>					
	臨港道路・霞1号幹線(四日市港)	四日市市霞	四日市市霞	一般国道23号	臨港道路・霞6号支線
	臨港道路・霞5号幹線(四日市港)	四日市市霞	四日市市霞	臨港道路・霞1号幹線	四日市市港管理組合
	臨港道路・霞6号支線(四日市港)	四日市市霞	四日市市霞	臨港道路・霞1号幹線	四日市市港(霞)
	臨港道路・千歳1号幹線(四日市港)	四日市市千歳町	四日市市千歳町	臨港道路・千歳4号幹線	臨港道路・千歳1号支線
	臨港道路・千歳4号幹線(四日市港)	四日市市千歳町	四日市市千歳町	一般国道164号	臨港道路・千歳1号幹線
	臨港道路・千歳1号支線(四日市港)	四日市市千歳町	四日市市千歳町	臨港道路・千歳1号幹線	四日市市港(千歳)

(2) 第2次緊急輸送道路

路線番号	路線名	区間		連絡路線名	
		起点 (市町字名)	終点 (市町字名)	起点	終点
<b>有料道路(道路公社)</b>					
42	伊勢二見鳥羽ライン(一般国道42号)	伊勢市朝熊町	伊勢市二見町三津	一般国道42号	(主) 鳥羽松阪線(有料)
37	伊勢二見鳥羽ライン(鳥羽松阪線)	伊勢市朝熊町	伊勢市朝熊町	一般国道42号(有料)	(主) 鳥羽松阪線
<b>一般国道(国土交通省管理)</b>					
23	一般国道23号(中勢BP)	鈴鹿市稲生町	鈴鹿市徳田町	市道加佐登鼓ヶ浦線	市道御薊149号線
<b>一般国道(県管理)</b>					
25	一般国道25号	伊賀市新堂	伊賀市下柘植	伊賀市伊賀支所	(一) 伊賀甲南線
25	一般国道25号	伊賀市西大手	伊賀市治田	一般国道163号	奈良県境
42	一般国道42号	鳥羽市鳥羽	伊勢市朝熊町	鳥羽港	一般国道42号(有料)
42	一般国道42号	伊勢市二見町茶屋	伊勢市通町	伊勢市二見総合支所	一般国道23号
163	一般国道163号	伊賀市荒木	伊賀市平田	名阪国道	伊賀市大山田支所
163	一般国道163号	津市美里町三郷	津市野田	津市美里総合支所	一般国道23号中勢BP
166	一般国道166号	松阪市飯高町木梶	松阪市飯高町森	奈良県境	(一) 蓮峽線
166	一般国道166号	松阪市飯高町七日市	松阪市大黒田町	(一) 蓮峽線	一般国道42号
167	一般国道167号(第二伊勢道路)	鳥羽市白木町	伊勢市二見町松下	一般国道167号	一般国道42号(有料)
167	一般国道167号	鳥羽市松生町	鳥羽市鳥羽	鳥羽警察署	一般国道42号
169	一般国道169号	熊野市神川町	熊野市神川町	奈良県境	和歌山県境
260	一般国道260号	志摩市阿児町鶴方	志摩市志摩町和具	三重県志摩庁舎	市道長谷線
260	一般国道260号	志摩市浜島町浜島	志摩市浜島町浜島	浜島港	(主) 浜島阿児線
260	一般国道260号	南伊勢町五ヶ所浦	南伊勢町神前浦	町道前田愛洲線	町道神前小方線
260	一般国道260号	大紀町錦	大紀町錦	一般国道260号	大紀町錦支所
306	一般国道306号	菰野町大字菰野	菰野町大字潤田	一般国道477号	菰野町消防本部
306	一般国道306号	いなべ市北勢町阿下喜	いなべ市藤原町山口	三重県連厚生いなべ総合病院	一般国道365号
309	一般国道309号	熊野市飛鳥町	熊野市神川町	一般国道42号	一般国道169号
311	一般国道311号	熊野市有馬町	熊野市紀和町板屋	一般国道42号	和歌山県境
365	一般国道365号	いなべ市藤原町古田	いなべ市藤原町山口	岐阜県境	一般国道306号
365	一般国道365号	四日市市西町	四日市市西町	一般国道477号	一般国道1号
368	一般国道368号	伊賀市八幡町	松阪市飯南町粥見	一般国道25号	一般国道166号
368	一般国道368号	多気町朝柄	多気町丹生	多気町勢和振興事務所	一般国道42号
421	一般国道421号	桑名市西別所	いなべ市大安町石樽下	一般国道258号	(一) 四日市菰野大安線
422	一般国道422号	伊賀市久米町	伊賀市青山羽根	市道桑町恵美須町線	一般国道165号
477	一般国道477号	四日市市西町	四日市市西伊倉町	一般国道365号	一般国道477号BP
477	一般国道477号	四日市市高角町	菰野町大字菰野	一般国道477号BP	一般国道306号
477	一般国道477号BP	四日市市西伊倉町	四日市市高角町	一般国道477号	一般国道477号(高角IC)
477	一般国道477号BP	四日市市高角町	四日市市高角町	一般国道477号(高角IC)	一般国道477号
477	一般国道477号(四日市湯の山道路)	四日市市高角町	菰野町吉澤	一般国道477号(高角IC)	(一) 千草赤水線(吉澤IC)
<b>主要地方道</b>					
4	草津伊賀線	伊賀市柘植町	伊賀市柘植町	滋賀県境	名阪国道
5	北勢多度線	いなべ市北勢町阿下喜	いなべ市員弁町宇野	一般国道306号	一般国道421号
7	水郷公園線	桑名市長島町松蔭	桑名市長島町福吉	伊勢湾岸自動車道	一般国道23号
7	水郷公園線	桑名市長島町押付	桑名市長島町小島	一般国道1号	東名阪自動車道
11	四日市関線	亀山市関町木崎	亀山市関町新所	亀山市関支所	一般国道1号
14	菰野東員線	東員町六把野新田	東員町穴太	(一) 桑名東員線	一般国道421号
15	久居美杉線	津市久居射場町	津市美杉町八知	一般国道165号	津市美杉総合支所
17	浜島阿児線	志摩市浜島町浜島	志摩市阿児町鶴方	一般国道260号	一般国道167号
22	伊勢南島線	伊勢市黒瀬町	伊勢市岩瀬町	一般国道23号	伊勢市役所
23	北方多度線	桑名市多度町福永	桑名市多度町香取	岐阜県境	一般国道258号
24	松阪久居線	松阪市嬉野須賀町	松阪市嬉野宮古町	市道嬉野小村線	(主) 松阪一志線
24	松阪久居線	津市久居新町	津市久居万町	(一) 上浜高茶屋久居線	(主) 久居美杉線
26	四日市多度線	桑名市多度町多度	桑名市多度町香取	桑名市多度町総合支所	一般国道258号
28	龜山白山線	龜山市川合町	龜山市東御幸町	一般国道1号	(一) 龜山城跡線
29	松阪青山線	伊賀市阿保	伊賀市阿保	市道阿保保育所前線	一般国道165号
31	大台宮川線	大台町弥起井	大台町江馬	一般国道42号	大台町宮川総合支所
37	鳥羽松阪線	伊勢市朝熊町	伊勢市桶部町	(主) 鳥羽松阪線(有料)	伊勢自動車道
37	鳥羽松阪線	伊勢市中島	伊勢市中島	(主) 伊勢南島線	(主) 伊勢松阪線
38	伊勢大宮線	度会町葛原	度会町棚橋	(一) 玉城南勢線	(主) 度会玉城線
41	龜山鈴鹿線	龜山市和田町	鈴鹿市国府町	(主) 龜山白山線	鈴鹿回生病院

路線番号	路線名	区 間		連絡路線名	
		起 点 (市町字名)	終 点 (市町字名)	起 点	終 点
42	津芸濃大山田線	津市一色町	津市安濃町曾根	伊勢自動車道	(一) 草生曾根線
44	宮妻峽線	四日市市山崎町	四日市市泊小柳町	県立総合医療センター	一般国道1号
49	甲南阿山伊賀線	伊賀市馬田	伊賀市西之沢	(一) 上友田円徳院線	一般国道25号
55	久居河芸線	津市久居明神町	津市久居明神町	一般国道165号	津市消防本部
56	上野大山田線	伊賀市丸之内	伊賀市恵美須町	一般国道25号	市道桑町恵美須町線
56	上野大山田線	伊賀市友生	伊賀市友生	名阪国道	(一) 佐那具荒木線
58	松阪一志線	松阪市嬉野天花寺町	松阪市嬉野宮古町	(一) 天花寺一志嬉野インター線	(主) 松阪久居線
60	伊勢松阪線	伊勢市中島	伊勢市御園町高向	(主) 鳥羽松阪線	(一) 大湊宮町停車場線
61	磯部大王線	志摩市大王町波切	志摩市大王町波切	市道波切漁港本線	一般国道260号
65	度会玉城線	度会町棚橋	度会町棚橋	(主) 伊勢大宮線	度会町役場
65	度会玉城線	玉城町宮古	玉城町勝田	(一) 玉城南勢線	(一) 田丸停車場斉明線
66	四日市朝日線	朝日町柿	朝日町柿	朝日町役場	一般国道1号北勢BP
67	一志嬉野線	津市一志町小山	津市一志町小山	(一) 天花寺一志嬉野インター線	伊勢自動車道
68	紀勢インター線	大紀町崎	大紀町錦	一般国道42号	一般国道260号
<b>一般県道</b>					
108	木曾岬弥富停車場線	木曾岬町川先	木曾岬町西対海地	一般国道23号	木曾岬町役場
114	上浜高茶屋久居線	津市久居新町	津市久居新町	陸上自衛隊久居駐屯地	(一) 久居停車場津線
115	鈴鹿宮妻峽線	鈴鹿市石薬師町	鈴鹿市石薬師町	市道石薬師126号線	一般国道1号
133	伊賀甲南線	伊賀市下柘植	伊賀市新堂	(一) 伊賀大山田線	一般国道25号
138	信楽上野線	伊賀市小田	伊賀市平野中川原	一般国道163号	市道丸之内伊賀上野橋線
140	四日市菰野大安線	菰野町大字宿野	菰野町大字大強原	一般国道477号	四日市西警察署
140	四日市菰野大安線	いなべ市大安町石樽東	いなべ市大安町石樽下	市道石樽大井田線	一般国道421号
141	鶴殿熊野線	熊野市久生屋町	熊野市井戸町	市道久生屋金山線	(主) 七色峽線
142	桑名東員線	東員町六把野新田	東員町山田	(主) 菰野東員線	東員町役場
145	天花寺一志嬉野インター線	松阪市嬉野天花寺町	津市一志町小山	(主) 松阪一志線	(主) 一志嬉野線
154	佐那具荒木線	伊賀市友生	伊賀市荒木	(主) 上野大山田線	三重県広域防災拠点(伊賀拠点)
169	玉城南勢線	玉城町宮古	南伊勢町船越	伊勢自動車道	一般国道260号
201	宇治山田港伊勢市停車場線	伊勢市小木町	伊勢市船江町	一般国道23号	市道上ノ社船江線
202	須賀利港相賀停車場線	紀北町海山区相賀	紀北町海山区相賀	紀北町役場	町道相賀小浦線
203	尾鷲港尾鷲停車場線	尾鷲市林町	尾鷲市中村町	(一) 中井浦九鬼線	市道坂場銀杏町線
302	亀山停車場石水溪線	亀山市御幸町	亀山市本丸町	(一) 亀山城跡線	亀山市役所
302	亀山停車場石水溪線	亀山市羽若町	亀山市羽若町	一般国道1号	市道亀田小川線
401	桑名四日市線	桑名市相川町	桑名市小貝須	一般国道1号	一般国道23号
413	嬉野津線	松阪市嬉野中川町	松阪市肥留町	(主) 松阪久居線	(一) 三雲久居線
502	楠河原田線	四日市市楠町北五味塚	四日市市河原田町	市道旧県道四日市楠鈴鹿線	一般国道23号
511	豊北港小俣線	伊勢市西豊浜町	伊勢市小俣町元町	一般国道23号	伊勢市小俣総合支所
530	田丸停車場斉明線	玉城町勝田	玉城町下田辺	(主) 度会玉城線	町道田丸土羽線
565	亀山城跡線	亀山市東御幸町	亀山市太岡寺町	(主) 亀山白山線	一般国道1号
569	蓮峽線	松阪市飯高町森	松阪市飯高町七日市	一般国道166号	一般国道166号
575	香良洲公園島貫線	津市香良洲町東山	津市雲出島貫町	津市香良洲総合支所	一般国道23号
601	本郷志礼石線	いなべ市藤原町市場	いなべ市藤原町志礼石新田	いなべ市藤原庁舎	一般国道306号
624	千草赤水線	菰野町吉澤	菰野町吉澤	(一) 四日市菰野大安線	一般国道477号(吉澤IC)
629	宮東日永線	四日市市六呂見町	四日市市泊小柳町	一般国道23号	一般国道1号
645	上野鈴鹿線	鈴鹿市稲生町	鈴鹿市稲生町	市道加佐登鼓ヶ浦線	市道加佐登鼓ヶ浦線
653	草生曾根線	津市安濃町東観音寺	津市安濃町曾根	津市安濃総合支所	(主) 津芸濃大山田線
664	垣内御城線	津市白山町川口	津市白山町川口	(主) 久居美杉線	津市白山総合支所
673	上友田円徳院線	伊賀市馬場	伊賀市馬場	(主) 甲南阿山伊賀線	伊賀市阿山支所
679	川東佐那具線	伊賀市川西	伊賀市西之沢	名阪国道	一般国道25号
697	三雲久居線	松阪市小舟江町	松阪市肥留町	一般国道23号	(一) 嬉野津線
748	大湊宮町停車場線	伊勢市御園町長屋	伊勢市御園町長屋	伊勢市御園総合支所	市道御園4号線
748	大湊宮町停車場線	伊勢市御園町高向	伊勢市御園町高向	一般国道23号	(主) 伊勢松阪線
754	津香良洲線	津市雲出本郷町	津市雲出伊倉津町	一般国道23号	市道久居伊倉津線
776	久居停車場津線	津市久居新町	津市久居新町	(一) 上浜高茶屋久居線	一般国道165号
778	中井浦九鬼線	尾鷲市港町	尾鷲市林町	(一) 尾鷲港尾鷲停車場線	臨港道路4号
<b>市管理県道</b>					
56	上野大山田線	伊賀市上野丸之内	伊賀市上野丸之内	一般国道25号	(主) 上野大山田線(県管理)
<b>市町道</b>					
	石樽大井田線(いなべ市)	いなべ市大安町石樽東	いなべ市大安町大井田	(一) 四日市菰野大安線	いなべ市大安庁舎
	西新地久保田線(四日市市)	四日市市西新地	四日市市久保田	一般国道1号	市立四日市病院
	旧県道四日市楠鈴鹿線(四日市市)	四日市市楠町北五味塚	四日市市楠町北五味塚	(一) 楠河原田線	四日市市楠総合支所
	三重橋垂坂線(四日市市)	四日市市羽津山町	四日市市金場町	四日市羽津医療センター	一般国道1号
	野町西条線(鈴鹿市)	鈴鹿市飯野寺家町	鈴鹿市安塚町	市道安塚地子町線	(主) 鈴鹿環状線
	安塚地子町線(鈴鹿市)	鈴鹿市安塚町	鈴鹿市安塚町	市道野町西条線	市道安塚288号線
	安塚288号線(鈴鹿市)	鈴鹿市安塚町	鈴鹿市安塚町	市道安塚地子町線	市道安塚291号線
	安塚291号線(鈴鹿市)	鈴鹿市安塚町	鈴鹿市安塚町	市道安塚288号線	三重県厚生連鈴鹿中央総合病院
	加佐登鼓ヶ浦線(鈴鹿市)	鈴鹿市稲生町	鈴鹿市稲生町	一般国道23号BP	(一) 上野鈴鹿線
	加佐登鼓ヶ浦線(鈴鹿市)	鈴鹿市稲生町	鈴鹿市寺家5丁目	(一) 上野鈴鹿線	一般国道23号
	御園149号線(鈴鹿市)	鈴鹿市御園町	鈴鹿市御園町	一般国道23号BP	(一) 三行野線
	御園159号線(鈴鹿市)	鈴鹿市御園町	鈴鹿市御園町	市道御園161号線	市道御園160号線
	御園160号線(鈴鹿市)	鈴鹿市御園町	鈴鹿市御園町	市道御園159号線	三重県広域防災拠点(中勢拠点サブ)

路線番号	路線名	区間		連絡路線名	
		起 点 (市町字名)	終 点 (市町字名)	起 点	終 点
	御園161号線(鈴鹿市)	鈴鹿市御園町	鈴鹿市御園町	(一)三行庄野線	市道御園159号線
	石薬師126号線(鈴鹿市)	鈴鹿市石薬師町	鈴鹿市石薬師町	(一)鈴鹿宮妻峽線	市道石薬師187号線
	石薬師131号線(鈴鹿市)	鈴鹿市石薬師町	鈴鹿市石薬師町	市道石薬師187号線	三重県消防学校
	石薬師187号線(鈴鹿市)	鈴鹿市石薬師町	鈴鹿市石薬師町	市道石薬師126号線	市道石薬師131号線
	亀田小川線(亀山市)	亀山市羽若町	亀山市羽若町	(一)亀山停車場石水溪線	亀山市立医療センター
	津駅見当山線(津市)	津市広明町	津市広明町	(主)津関線	三重河川国道事務所
	栄町観音寺町線(津市)	津市栄町	津市栄町	一般国道23号	三重県警察本部
	西丸之内1号線(津市)	津市丸之内	津市丸之内	一般国道23号	津警察署
	久居伊倉津線(津市)	津市雲出伊倉津町	津市雲出伊倉津町	(一)津香良洲線	臨港道路・伊倉津1号線
	中瀬北黒田線(津市)	津市河芸町中瀬	津市河芸町浜田	一般国道23号	市道一色浜田線
	一色浜田線(津市)	津市河芸町浜田	津市河芸町浜田	市道中瀬北黒田線	津市河芸総合支所
	椋本安西線(津市)	津市芸濃町椋本	津市芸濃町椋本	(主)津関線	津市芸濃総合支所
	三郷樫木原線(津市)	津市美里町三郷	津市美里町三郷	一般国道163号	津市美里総合支所
	中町明神線(津市)	津市久居明神町	津市久居明神町	一般国道165号	三重中央医療センター
	松阪駅松阪港線(松阪市)	松阪市中央町	松阪市大口町	一般国道42号	津松阪港
	柳瀬津本線(松阪市)	松阪市飯南町粥見	松阪市飯南町粥見	一般国道166号	松阪市飯南地域振興局
	西五佐奈線(多気町)	多気町相可	多気町相可	一般国道42号	町道相可国道線
	相可国道線(多気町)	多気町相可	多気町相可	町道西五佐奈線	町道国道役場線
	国道役場線(多気町)	多気町相可	多気町相可	町道相可国道線	多気町役場
	明和中央線(明和町)	明和町行部	明和町斎宮	一般国道23号	町道大淀役場坂本線
	大淀役場坂本線(明和町)	明和町斎宮	明和町馬之上	町道明和中央線	明和町役場
	御園4号線(伊勢市)	伊勢市御園町長屋	伊勢市御園町長屋	一般国道23号	(一)大湊宮町停車場線
	上ノ社船江線(伊勢市)	伊勢市船江1丁目	伊勢市船江1丁目	(一)宇治山田港伊勢市停車場線	市道日赤東紡線
	日赤東紡線(伊勢市)	伊勢市船江1丁目	伊勢市船江1丁目	伊勢赤十字病院	市道上ノ社船江線
	田丸土羽線(玉城町)	玉城町下田辺	玉城町田丸	(一)田丸停車場斉明線	玉城町役場
	前田愛洲線(南伊勢町)	南伊勢町五ヶ所浦	南伊勢町五ヶ所浦	一般国道260号	南伊勢町役場
	神前小方線(南伊勢町)	南伊勢町神前浦	南伊勢町神前浦	一般国道260号	南伊勢町南島庁舎
	西ノ野江尻線(大紀町)	大紀町大内山	大紀町大内山	一般国道42号	大紀町大内山支所
	岩崎樋ノ山線(鳥羽市)	鳥羽市鳥羽	鳥羽市鳥羽	一般国道42号	市道岩崎樋ノ山線
	岩崎錦町線(鳥羽市)	鳥羽市鳥羽	鳥羽市鳥羽	市道岩崎樋ノ山線	鳥羽市役所
	川辺迫間線(志摩市)	志摩市磯部町迫間	志摩市磯部町迫間	(主)磯部大王線	一般国道167号
	磯部支所線(志摩市)	志摩市磯部町迫間	志摩市磯部町迫間	市道川辺迫間線	志摩市磯部支所
	鶴方立神線(志摩市)	志摩市阿児町鶴方	志摩市阿児町鶴方	一般国道260号	志摩広域消防組合消防本部
	志摩病院線(志摩市)	志摩市阿児町鶴方	志摩市阿児町鶴方	一般国道167号	県立志摩病院
	成滝3号線(志摩市)	志摩市大王町波切	志摩市大王町波切	市道役場庁舎1号線	一般国道260号
	大王支所1号線(志摩市)	志摩市大王町波切	志摩市大王町波切	志摩市大王支所	市道成滝3号線
	長谷線(志摩市)	志摩市志摩町和具	志摩市志摩町和具	志摩市志摩支所	一般国道260号
	桧山路浜島線(志摩市)	志摩市浜島町	志摩市浜島町	鳥羽海上保安部浜島分室	志摩市浜島支所
	1号線(志摩市)	志摩市浜島町	志摩市浜島町	市道桧山路浜島線	市道桧山路浜島線
	13号線(志摩市)	志摩市浜島町	志摩市浜島町	市道桧山路浜島線	(主)桧山路浜島線
	波切漁港本線(志摩市)	志摩市大王町波切	志摩市大王町波切	(主)磯部大王線	波切漁港臨港道路
	丸之内伊賀上野橋線(伊賀市)	伊賀市上野丸之内	伊賀市平野中川原	一般国道25号	(一)信楽上野線
	桑町恵美須町線(伊賀市)	伊賀市上野桑町	伊賀市上野恵美須町	一般国道422号	(主)上野大山田線
	矢倉谷桜谷線(伊賀市)	伊賀市四十九町	伊賀市四十九町	一般国道422号	伊賀警察署
	市民病院線(伊賀市)	伊賀市四十九町	伊賀市四十九町	一般国道422号	上野総合市民病院
	子ヶ谷線(伊賀市)	伊賀市島ヶ原町	伊賀市島ヶ原町	市道平田広垣内線	一般国道163号
	平田広垣内線(伊賀市)	伊賀市島ヶ原町	伊賀市島ヶ原町	伊賀市島ヶ原支所	市道子ヶ谷線
	阿保羽根線(伊賀市)	伊賀市阿保	伊賀市阿保	(主)松阪青山線	市道阿保保育所前線
	阿保保育所前線(伊賀市)	伊賀市阿保	伊賀市阿保	市道阿保羽根線	伊賀市青山支所
	平尾中央公園線(名張市)	名張市鴻之台	名張市鴻之台	一般国道165号	名張市消防本部
	相賀小浦線(紀北町)	紀北町海山区相賀	紀北町海山区相賀	(一)須賀利港相賀停車場線	町道本地汐ノ津呂線
	本地汐ノ津呂線(紀北町)	紀北町海山区相賀	紀北町海山区相賀	一般国道42号	町道相賀小浦線
	尾鷲港新田線(尾鷲市)	尾鷲市上野町	尾鷲市新田町	一般国道42号	市道古戸野日尻線
	古戸野日尻線(尾鷲市)	尾鷲市新田町	尾鷲市光ヶ丘	市道尾鷲港新田線	三重県広域防災拠点(東紀州(紀北)拠点)
	久生屋金山線(熊野市)	熊野市久生屋町	熊野市久生屋町	(一)鶴殿熊野線	三重県広域防災拠点(東紀州(紀南)拠点)
	紀南病院線(御浜町)	御浜町阿田和	御浜町阿田和	一般国道42号	紀南病院
	四ツ辻線(紀宝町)	紀宝町鶴殿	紀宝町鶴殿	一般国道42号	紀宝町役場
<b>その他道路</b>					
	臨港道路・伊倉津1号線(津松阪港)	津市雲出鋼管町	津市雲出鋼管町	市道久居伊倉津線	伊勢湾ヘリポート
	吉津港臨港道路(吉津港)	南伊勢町神前浦	南伊勢町神前浦	一般国道260号	吉津港
	埋立地臨港道路(浜島港)	志摩市浜島町浜島	志摩市浜島町浜島	一般国道260号	浜島港
	波切漁港臨港道路(波切漁港)	志摩市大王町波切	志摩市大王町波切	市道波切漁港本線	波切漁港
	臨港道路4号(尾鷲港)	尾鷲市林町	尾鷲市瀬木山町	(一)中井浦丸鬼線	尾鷲港
	長島港臨港道路(長島港)	紀北町紀伊長島区長島	紀北町紀伊長島区長島	一般国道42号	長島港
	鶴殿港臨港道路	紀宝町鶴殿	紀宝町鶴殿	一般国道42号	鶴殿港

(3) 第3次緊急輸送道路

路線番号	路線名	区間		連絡路線名	
		起 点 (市町字名)	終 点 (市町字名)	起 点	終 点

路線番号	路線名	区 間		連絡路線名	
		起 点 (市町字名)	終 点 (市町字名)	起 点	終 点
<b>一般国道 (国土交通省管理)</b>					
23	一般国道23号 (中勢BP)	津市河芸町南黒田	津市大里窪田町	市道サイエンスシティ中央線	(主) 津関線
42	一般国道42号 (松阪多気BP)	松阪市古井町	松阪市上川町	一般国道23号	(一) 松阪環状線
<b>一般国道 (県管理)</b>					
42	一般国道42号	伊勢市二見町三津	伊勢市二見町茶屋	一般国道42号 (有料)	一般国道42号 (第2次)
163	一般国道163号	伊賀市平田	津市美里町三郷	伊賀市大山田支所	津市美里総合支所
163	一般国道163号	津市野田	津市丸之内	一般国道23号中勢BP	一般国道23号
167	一般国道167号	志摩市阿児町神明	志摩市阿児町鶴方	賢島駅	一般国道260号
167	一般国道167号	志摩市磯部町恵利原	鳥羽市松尾町	(主) 磯部大王線	鳥羽警察署
260	一般国道260号	志摩市浜島町浜島	南伊勢町五ヶ所浦	一般国道260号	南伊勢町役場
260	一般国道260号	南伊勢町神前浦	大紀町錦	町道神前小方線	(主) 紀勢インター線
260	一般国道260号	大紀町錦	紀北町紀伊長島区東長島	大紀町錦支所	一般国道42号
260	一般国道260号	志摩市志摩町和具	志摩市志摩町御座	市道長谷線	一般国道260号
306	一般国道306号	亀山市栄町	亀山市栄町	一般国道1号	市道国一側道栄川合線
306	一般国道306号	鈴鹿市長沢町	菰野町大字菰野	(主) 神戸長沢線	一般国道477号
306	一般国道306号	菰野町大字潤田	いなべ市北勢町阿下喜	菰野町消防本部	三重県厚生連いなべ総合病院
311	一般国道311号	尾鷲市南浦	熊野市大泊町	一般国道42号	一般国道42号
365	一般国道365号	四日市市上海老町	四日市市上海老町	一般国道365号BP	(主) 上海老茂福線
365	一般国道365号BP	四日市市小牧町	四日市市上海老町	保々工業団地中央公園	一般国道365号
368	一般国道368号	松阪市飯南町粥見	多気町朝柄	一般国道166号	多気町勢和振興事務所
421	一般国道421号	いなべ市大安町石樽下	いなべ市大安町石樽南	(一) 四日市菰野大安線	一般国道306号
422	一般国道422号	松阪市飯高町富永	大台町天ヶ瀬	一般国道166号	(主) 大台宮川線
422	一般国道422号	紀北町紀伊長島区島原	紀北町紀伊長島区島原	赤羽公園多目的広場	町道島地1号線
477	一般国道477号	四日市市川島町	四日市市高角町	(一) 川島貝家線	一般国道477号BP
477	一般国道477号	菰野町大字菰野	菰野町大字千草	一般国道306号	(一) 湯の山温泉線
<b>主要地方道</b>					
5	北勢多度線	いなべ市員弁町畑新田	いなべ市員弁町笠田新田	一般国道421号	(一) 南中津原畑新田線
7	水郷公園線	桑名市浦安	桑名市浦安	伊勢湾岸自動車道	市道松蔭海岸線
10	津関線	津市芸濃町楠原	亀山市関町木崎	名阪国道	一般国道1号
12	伊勢南勢線	伊勢市楠部町	伊勢市楠部町	(主) 鳥羽松阪線	一般国道23号
13	伊勢多気線	多気町四神田	多気町仁田	(一) 仁田多気停車場線	一般国道42号
15	久居美杉線	津市美杉町八知	津市美杉町奥津	津市美杉総合支所	一般国道368号
16	南勢磯部線	南伊勢町神津佐	志摩市磯部町山原	一般国道260号	(主) 磯部大王線
19	津停車場線	津市羽所町	津市栄町	津駅	一般国道23号
22	伊勢南島線	伊勢市中島	伊勢市円座町	市道二俣辻久留1号線	(一) 玉城南勢線
22	伊勢南島線	度会町川口	南伊勢町道方	(主) 度会玉城線	一般国道260号
24	松阪久居線	松阪市船江町	松阪市嬉野須賀町	(一) 松阪環状線	市道嬉野小村線
24	松阪久居線	松阪市嬉野宮古町	津市久居新町	(主) 松阪一志線	(一) 上浜高茶屋久居線
26	四日市多度線	桑名市星川	桑名市嘉礼川	一般国道421号	学校法人津田学園グラウンド
27	神戸長沢線	鈴鹿市甲斐町	鈴鹿市上田町	市道庄野42号線	一般国道1号
27	神戸長沢線	鈴鹿市長沢町	鈴鹿市長沢町	東名阪自動車道	一般国道306号
28	亀山白山線	津市白山町佐田	津市白山町中村	市道佐田停車場線	一般国道165号
31	大台宮川線	大台町江馬	大台町天ヶ瀬	大台町宮川総合支所	一般国道422号
35	紀宝川瀬線	紀宝町大里	紀宝町大里	紀宝町民運動場	(一) 鶴殿熊野線
37	鳥羽松阪線	伊勢市楠部町	伊勢市楠部町	五十鈴川駅	(主) 伊勢南勢線
37	鳥羽松阪線	伊勢市中島	松阪市宮町	(主) 伊勢松阪線	一般国道42号
38	伊勢大宮線	度会町麻加江	度会町田口	町道麻加江注連線	町道井戸ヶ瀬線
38	伊勢大宮線	大紀町野添	大紀町野添	(主) 南島大宮大台線	町道相原西古谷線
44	宮妻峡線	四日市市波木町	四日市市山崎町	(一) 四日市菰野大安線	県立総合医療センター
46	南島大宮大台線	大紀町野添	大台町下楠	(主) 伊勢大宮線	一般国道42号
49	甲南阿山伊賀線	伊賀市川合	伊賀市馬田	阿山B&G海洋センター	(一) 上友田円徳院線
57	上野名張線	伊賀市比土	伊賀市比土	一般国道422号	市道出屋敷伊賀神戸停車場線
57	上野名張線	名張市平尾	名張市夏見	名張駅	一般国道165号
59	松阪第2環状線	松阪市上川町	松阪市上川町	(一) 松阪環状線	市道虹が丘久保線
61	磯部大王線	志摩市磯部町恵利原	志摩市磯部町穴川	一般国道167号	市道第一国道線
64	上海老茂福線	四日市市上海老町	四日市市中村町	一般国道365号	東名阪自動車道
65	度会玉城線	度会町川口	度会町棚橋	(主) 伊勢南島線	(主) 伊勢大宮線
65	度会玉城線	度会町棚橋	玉城町宮古	度会町役場	伊勢自動車道
70	賀田港中山線	尾鷲市賀田町	尾鷲市三木里町	一般国道311号	一般国道42号
70	賀田港中山線	尾鷲市賀田町	尾鷲市賀田町	(主) 賀田港中山線	一般国道42号 (熊野尾鷲道路)
81	名張曾爾線	名張市夏見	名張市中知山	(一) 布生夏見線	市道国津箕曲線
<b>一般県道</b>					
128	鳥羽阿児線	鳥羽市浦村町	志摩市阿児町鶴方	(一) 阿児磯部鳥羽線	一般国道260号
140	四日市菰野大安線	四日市市桜町	菰野町大字宿野	グレースヒルズカントリークラブ	一般国道477号
140	四日市菰野大安線	四日市市波木町	四日市市六名町	(主) 宮妻峡線	太陽化学 (株) 南部工場グラウンド
141	鶴殿熊野線	紀宝町鶴殿平島	熊野市久生屋町	一般国道42号	市道久生屋金山線
142	桑名東員線	桑名市東方	東員町穴太	一般国道1号	一般国道421号
142	桑名東員線	桑名町山田	東員町北大社	東員町役場	東員町スポーツ公園陸上競技場
146	伊賀大山田線	伊賀市愛田	伊賀市御代	名阪国道	いがまちスポーツセンター
153	依那具市部線	伊賀市ゆめが丘	伊賀市依那具	市道四十九町ゆめが丘線	一般国道422号

路線番号	路線名	区間		連絡路線名	
		起 点 (市町字名)	終 点 (市町字名)	起 点	終 点
160	多気八太線	多気町仁田	多気町相可	一般国道42号	(一)勢和兄国松阪線
201	宇治山田港伊勢市停車場線	伊勢市吹上	伊勢市本町	市道岡本吹上線	伊勢市駅
203	尾鷲港尾鷲停車場線	尾鷲市中村町	尾鷲市中村町	市道坂場銀杏町線	尾鷲駅
204	木本港熊野市停車場線	熊野市井戸町	熊野市井戸町	熊野市役所	熊野市駅
401	桑名四日市線	川越町大字当新田	川越町大字亀崎新田	一般国道23号	北勢沿岸流域下水道北部浄化センター
410	草生窪田津線	津市栗真中山町	津市栗真中山町	津市北部運動広場	一般国道23号
421	勢和兄国松阪線	多気町多気	多気町多気	(一)仁田多気停車場線	多気駅
421	勢和兄国松阪線	多気町相可	多気町相可	県立相可高等学校	(一)多気八太線
428	伊勢小俣松阪線	伊勢市小俣町元町	伊勢市小俣町明野	伊勢市小俣総合支所	(一)東大淀小俣線
429	佐原勢和松阪線	大台町佐原	大台町佐原	(一)飯南三瀬谷停車場線	一般国道42号
530	丸九停車場斉明線	玉城町勝田	明和町有爾中	町道田丸丸羽線	町道明和中央線
577	湯の山温泉線	菰野町大字千草	菰野町大字千草	(一)千草永井線	一般国道477号
609	東員野南中津原丹生川停車場線	いなべ市北勢町麻生田	いなべ市北勢町其原	北勢其原グラウンド	(主)北勢多度線
610	南中津原畑新田線	いなべ市北勢町其原	いなべ市員弁町笠田新田	員弁市之原野球場	(主)北勢多度線
616	田光四日市線	菰野町大字田光	菰野町大字小島	一般国道306号	(一)田光梅戸井停車場線
617	田光梅戸井停車場線	菰野町大字小島	四日市市西村町	(一)田光四日市線	北勢中央公園
622	小牧小杉線	四日市市山城町	四日市市山之一色町	(主)上海老茂福線	名四カントリークラブ
626	千草永井線	菰野町大字千草	菰野町大字千草	(一)湯の山温泉線	三重カントリークラブ
630	川島貝家線	四日市市川島町	四日市市川島町	一般国道477号	市道小山田川島線
643	三行庄野線	鈴鹿市庄野共進2丁目	鈴鹿市庄野町	(主)鈴鹿環状線	市道庄野35号線
645	上野鈴鹿線	鈴鹿市桜島町	鈴鹿市安塚町	鈴鹿市立石垣池公園	市道野町西条線
647	白木西町線	亀山市若山町	亀山市若山町	一般国道1号	亀山公園
653	草生菅根線	津市安濃町草生	津市安濃町東観音寺	市道グリーンロード線	津市安濃総合支所
657	家所阿漕停車場線	津市片田志袋町	津市片田志袋町	津市西部運動広場	一般国道163号
691	名張青山線	名張市夏見	名張市夏見	一般国道165号	(一)布生夏見線
694	布生夏見線	名張市夏見	名張市夏見	(主)名張菅根線	(一)名張青山線
697	三雲久居線	松阪市西肥留町	津市久居町	(一)嬉野津線	(主)松阪久居線
708	仁田多気停車場線	多気町四神田	多気町多気	(主)伊勢多気線	(一)勢和兄国松阪線
709	相鹿瀬大台線	大台町新田	大台町新田	町道新田田口本線	一般国道42号
710	飯南三瀬谷停車場線	大台町佐原	大台町佐原	(一)佐原勢和松阪線	三瀬谷駅
713	東大淀小俣線	伊勢市小俣町明野	伊勢市小俣町明野	陸上自衛隊明野駐屯地	(一)伊勢小俣松阪線
716	玉川小俣線	伊勢市小俣町湯田	伊勢市小俣町湯田	(主)鳥羽松阪線	市道湯田22号線
734	矢口浦上里線	紀北町海山区矢口浦	紀北町海山区上里	町道枳殻原深谷1号線	一般国道42号
737	新鹿佐渡線	熊野市新鹿町	熊野市新鹿町	一般国道311号	一般国道42号(熊野尾鷲道路)
750	阿児磯部鳥羽線	鳥羽市浦村町	鳥羽市鳥羽	(一)鳥羽阿児線	一般国道42号
752	茶屋町湯の山停車場線	四日市市桜町	四日市市水沢町	一般国道306号	四日市市リパティゴルフ倶楽部
756	松阪環状線	松阪市川井町	松阪市船江町	(主)松阪第2環状線	(主)松阪久居線
756	松阪環状線	松阪市上川町	松阪市豊原町	松阪総合運動公園伊賀町線	(主)松阪第二環状線
757	辻原西町線	松阪市大足町	松阪市外五曲町	松阪市阪内川スポーツ公園	市道外五曲下村線
758	檜原大内山線	大紀町大内山	大紀町大内山	空坂空地	一般国道42号
<b>市管理県道</b>					
18	桑名停車場線(市管理)	桑名市桑名	桑名市桑名	桑名駅	一般国道1号
642	国府白子停車場線(市管理)	鈴鹿市国府町	鈴鹿市白子町	中江島612号	白子駅
<b>市町道</b>					
	坂井多度線(桑名市)	桑名市大山田	桑名市多度町多度	(一)桑名東員線	桑名市多度町総合支所
	多度中学校線(桑名市)	桑名市多度町香取	桑名市多度町小山	一般国道258号	市道深谷柚井線
	深谷柚井線(桑名市)	桑名市多度町小山	桑名市多度町小山	市道多度中学校線	市道香取多度線
	香取多度線(桑名市)	桑名市多度町小山	桑名市多度町多度	市道深谷柚井線	旧多度町商工会館広場
	松蔭海岸線(桑名市)	桑名市長島町浦安	桑名市長島町浦安	(主)水郷公園線	市道揖斐川堤防線
	揖斐川堤防線(桑名市)	桑名市長島町浦安	桑名市長島町白鷄	市道松蔭海岸線	白坊主山公園
	治第115号線(いなべ市)	いなべ市北勢町垣内	いなべ市北勢町東村	一般国道306号	市道治第114号線
	治第114号線(いなべ市)	いなべ市北勢町東村	いなべ市北勢町中山	市道治第115号線	市道治第1号線
	治第1号線(いなべ市)	いなべ市北勢町中山	いなべ市北勢町中山	市道治第114号線	北勢中山グラウンド
	下川原中山線(いなべ市)	いなべ市藤原町大貝戸	いなべ市藤原町大貝戸	一般国道306号	藤原運動場
	四日市中央線(四日市市)	四日市市朝日町	四日市市幸町	JR四日市駅	四日市市役所
	四日市中央線(四日市市)	四日市市三栄町	四日市市浜田町	一般国道1号	近鉄四日市駅
	草里野尾高線(菰野町)	菰野町大字千草	菰野町大字千草	一般国道306号	三重県民の森
	並木通り線(菰野町)	菰野町大字菰野	菰野町大羽根園新林町	一般国道477号	大羽根園緑地
	垂坂49号線(四日市市)	四日市市大矢知町	四日市市垂坂町	(主)上海老茂福線	北部墓地公園
	小山田川島線(四日市市)	四日市市川島町	四日市市内山町	(一)川島貝家線	四日市の里ゴルフクラブ
	菰野永井線(菰野町)	菰野町大字福村	菰野町大字福村	一般国道477号	菰野自動車学校
	花川西能褒野線(鈴鹿市)	鈴鹿市椿一宮町	鈴鹿市岸田町	一般国道306号	鈴鹿市立西部野球場
	庄野35号線(鈴鹿市)	鈴鹿市庄野町	鈴鹿市庄野町	(一)三行庄野線	鈴鹿市河川防災センター
	庄野42号線(鈴鹿市)	鈴鹿市庄野町	鈴鹿市甲斐町	鈴鹿市河川防災センター	(主)神戸長沢線
	加佐登鼓ヶ浦線(鈴鹿市)	鈴鹿市庄野羽山4丁目	鈴鹿市稲生町	(主)鈴鹿環状線	一般国道23号BP
	野町西条線(鈴鹿市)	鈴鹿市安塚町	鈴鹿市安塚町	(一)上野鈴鹿線	市道安塚地子町線
	桜ヶ丘江島線(鈴鹿市)	鈴鹿市南江島町	鈴鹿市江島台2丁目	一般国道23号	中江島612号線
	中江島612号線(鈴鹿市)	鈴鹿市白子駅前	鈴鹿市南江島町	(一)国府白子停車場線	桜ヶ丘江島線
	小野白木線(亀山市)	亀山市小野町	亀山市小野町	一般国道1号	名阪工業団地第四、五公園
	国一側道柴町川合線(亀山市)	亀山市柴町	亀山市川合町	一般国道306号	市道国一東野公園跨道橋線

路線番号	路線名	区 間		連 絡 路 線 名	
		起 点 (市町字名)	終 点 (市町字名)	起 点	終 点
	国一東野公園跨道橋線(亀山市)	亀山市川合町	亀山市川合町	市道栄町川合線	市道国一側道栄町川合線
	栄町川合線(亀山市)	亀山市川合町	亀山市川合町	市道国一側道下り2号線	市道国一東野公園跨道橋線
	国一側道下り2号線(亀山市)	亀山市川合町	亀山市栄町	市道栄町川合線	一般国道1号
	東千里千里ヶ丘線(津市)	津市河芸町東千里	津市河芸町久知野	一般国道23号	千里ヶ丘自然公園
	新上野浜田線(津市)	津市河芸町上野	津市河芸町一色	一般国道23号	本城山青少年公園
	サイエンスシティ中央線(津市)	津市河芸町南黒田	津市安濃津台	一般国道23号BP	中勢グリーンパーク
	津駅見当山線(津市)	津市広明町	津市一身田上津部田	三重河川国道事務所	市道大谷町西第3号線
	大谷町西第3号線(津市)	津市一身田上津部田	津市一身田上津部田	市道津駅見当山線	県立津東高等学校
	北河路橋安東小学校線(津市)	津市北河路町	津市納所町	メッセウイングみえ	(主)津芸濃大山田線
	グリーンロード線(津市)	津市芸濃町椋本	津市美里町足坂	(主)津関線	一般国道163号
	本町西鷹跡町線(津市)	津市久居西鷹跡町	津市久居西鷹跡町	(主)久居美杉線	津市久居ランド
	羽野19号線(津市)	津市久居戸木町	津市久居戸木町	市道羽野20号線	津市久居中央スポーツ公園
	羽野20号線(津市)	津市久居戸木町	津市久居戸木町	一般国道165号	市道羽野19号線
	佐田停車場線(津市)	津市白山町佐田	津市白山町佐田	榊原温泉口駅	(主)亀山白山線
	黒田川原木造線(松阪市)	松阪市嬉野見永町	松阪市舞出町	三雲久居線	河川敷ランド・公園
	松阪駅松阪港線(松阪市)	松阪市朝日町	松阪市中央町	松阪駅	一般国道42号
	中部台運動公園線(松阪市)	松阪市立野町	松阪市立野町	一般国道166号	中部台総合運動公園
	虹が丘久保線(松阪市)	松阪市上川町	松阪市上川町	(主)松阪第2環状線	ワークセンター松阪
	松阪総合運動公園伊賀町線(松阪市)	松阪市山下町	松阪市豊原町	松阪総合運動公園	(一)松阪環状線
	明和中央線(明和町)	明和町齋宮	明和町有爾中	町道大淀役場坂本線	(一)田丸停車場齊明線
	大淀役場坂本線(明和町)	明和町馬之上	明和町坂本	明和町役場	町道坂本齋宮線
	坂本齋宮線(明和町)	明和町坂本	明和町齋宮	町道大淀役場坂本線	町道塚山線
	塚山線(明和町)	明和町齋宮	明和町竹川	町道坂本齋宮線	齋宮歴史博物館及び古里広場
	ゆとりの丘線(多気町)	多気町朝柄	多気町朝柄	一般国道368号	ゆとりの丘
	新田田口本線(大台町)	大台町新田	大台町新田	(一)相鹿瀬大台線	町道井戸ヶ瀬線
	湯田22号線(伊勢市)	伊勢市小俣町湯田	伊勢市小俣町新村	(一)玉川小俣線	大仏山公園
	秋葉山高向線(伊勢市)	伊勢市中島	伊勢市中島	(主)鳥羽松阪線	(主)伊勢南島線
	岡本吹上線(伊勢市)	伊勢市吹上	伊勢市岩渕	(一)宇治山田港伊勢市停車場線	宇治山田駅
	楠部27号線(伊勢市)	伊勢市楠部町	伊勢市神田久志本町	一般国道23号	(主)伊勢南島線
	井戸ヶ瀬線(度会町)	度会町田口	度会町田口	町道新田田口本線	(主)伊勢大宮線
	大野木棚橋線(度会町)	度会町棚橋	度会町大野木	(一)玉城南勢線	(主)度会玉城線
	脇出2号線(度会町)	度会町脇出	度会町脇出	(主)伊勢南島線	町道脇出8号線
	脇出8号線(度会町)	度会町脇出	度会町脇出	町道脇出2号線	ふれあい広場栗山
	麻加江注連指線(度会町)	度会町麻加江	度会町麻加江	(主)伊勢大宮線	中川小学校第2運動場
	相原西古谷線(大紀町)	大紀町野添	大紀町野添	(主)伊勢大宮線	大紀町野添山村広場
	大谷線(南伊勢町)	南伊勢町小方竈	南伊勢町小方竈	一般国道260号	南島西中学校
	磯部駅前幹線(志摩市)	志摩市磯部町迫間	志摩市磯部町迫間	(主)磯部大王線	志摩磯部駅
	第一国道線(志摩市)	志摩市磯部町穴川	志摩市磯部町穴川	一般国道167号	(主)磯部大王線
	文中通学本線(志摩市)	志摩市阿児町鶴方	志摩市阿児町鶴方	一般国道167号	市道パールロード関連道路線
	パールロード関連道路線(志摩市)	志摩市阿児町鶴方	志摩市阿児町鶴方	市道文中通学本線	一般国道260号
	片田御座線(志摩市)	志摩市志摩町片田	志摩市志摩町布施田	一般国道260号	市道長谷線
	四十九町ゆめが丘線(伊賀市)	伊賀市ゆめが丘	伊賀市ゆめが丘	(一)依那具市部線	市道ゆめが丘環状線
	ゆめが丘環状線(伊賀市)	伊賀市ゆめが丘	伊賀市ゆめが丘	市道四十九町ゆめが丘線	市道ゆめが丘1号線
	ゆめが丘1号線(伊賀市)	伊賀市ゆめが丘	伊賀市ゆめが丘	市道ゆめが丘環状線	ゆめが丘多目的広場
	丸之内伊賀上野橋線(伊賀市)	伊賀市平野中川原	伊賀市小田町	(一)信楽上野線	上野運動公園
	別府小学校前線(伊賀市)	伊賀市別府	伊賀市阿保	一般国道165号	市道阿保青山線
	阿保青山線(伊賀市)	伊賀市阿保	伊賀市桐ヶ丘	市道別府小学校前線	桐ヶ丘公園ランド
	花之木古山神戸線(伊賀市)	伊賀市比土	伊賀市比土	市道出屋敷伊賀神戸停車場線	伊賀神戸駅
	出屋敷伊賀神戸停車場線(伊賀市)	伊賀市比土	伊賀市比土	(主)上野名張線	市道花之木古山神戸線
	桔梗が丘中央線(名張市)	名張市桔梗が丘	名張市桔梗が丘	一般国道165号	桔梗が丘駅
	すずらん台中央線(名張市)	名張市すずらん台西	名張市すずらん台東	一般国道422号	市道すずらん台4号線
	すずらん台4号線(名張市)	名張市すずらん台東	名張市すずらん台東	市道すずらん台中央線	すずらん台スポーツランド
	国津箕曲線(名張市)	名張市明知山	名張市つつじが丘北	(主)名張菅爾線	市道つつじが丘北南線
	つつじが丘北南線(名張市)	名張市つつじが丘北	名張市つつじが丘南	市道国津箕曲線	つつじが丘公園運動場
	鴻之巣中央公園線(名張市)	名張市夏見	名張市夏見	一般国道165号	名張中央公園
	長島駅山本線(紀北町)	紀北町紀伊長島区東長島	紀北町紀伊長島区東長島	紀伊長島駅	一般国道42号
	大台線(紀北町)	紀北町海山区中里	紀北町海山区船津	一般国道42号	海山リサイクルセンター
	枳鞆原深谷1号線(紀北町)	紀北町海山区矢口浦	紀北町海山区矢口浦	(一)矢口浦上里線	熊野灘臨海公園大白地区
	島地1号線(紀北町)	紀北町紀伊長島区島原	紀北町紀伊長島区島原	一般国道422号	農道西坂線
	有馬金山線(熊野市)	熊野市有馬町	熊野市有馬町	(一)鶴殿熊野線	市道渡井田線
	渡井田線(熊野市)	熊野市有馬町	熊野市有馬町	市道有馬金山線	熊野市宮総合グラウンド
<b>その他道路</b>					
	農道西坂線(紀北町)	紀北町紀伊長島区長島	紀北町紀伊長島区島原	一般国道42号	町道島地1号線

## (4)緊急輸送道路ネットワーク防災拠点

番号	施設名	番号	施設名
<b>県本庁舎及び県総合庁舎</b>			
A1	三重県庁	A7	伊勢庁舎
A2	桑名庁舎	A8	志摩庁舎
A3	四日市庁舎	A9	伊賀庁舎
A4	鈴鹿庁舎	A10	尾鷲庁舎
A5	津庁舎	A11	熊野庁舎
A6	松阪庁舎		
<b>地方中心都市庁舎</b>			
B201	津市	B207	鈴鹿市
B202	四日市市	B209	尾鷲市
B203	伊勢市	B212	熊野市
B204	松阪市	B216	伊賀市
B205	桑名市		
<b>市町本庁舎</b>			
B208	名張市	B441	多気町
B210	亀山市	B442	明和町
B211	鳥羽市	B443	大台町
B214	いなべ市	B461	玉城町
B215	志摩市	B470	度会町
B303	木曾岬町	B471	大紀町
B324	東員町	B472	南伊勢町
B341	菰野町	B543	紀北町
B343	朝日町	B561	御浜町
B344	川越町	B562	紀宝町
<b>市町分庁舎</b>			
B201-1	津市久居総合支所	B212-1	熊野市紀和庁舎
B201-2	津市河芸総合支所	B214-1	いなべ市北勢庁舎
B201-3	津市芸濃総合支所	B214-2	いなべ市大安庁舎
B201-4	津市美里総合支所	B214-3	いなべ市藤原庁舎
B201-5	津市安濃総合支所	B215-1	志摩市浜島支所
B201-6	津市香良洲総合支所	B215-2	志摩市大王支所
B201-7	津市一志総合支所	B215-3	志摩市志摩支所
B201-8	津市白山総合支所	B215-4	志摩市磯部支所
B201-9	津市美杉総合支所	B216-1	伊賀市伊賀支所
B202-1	四日市市楠総合支所	B216-2	伊賀市島ヶ原支所
B203-1	伊勢市二見総合支所	B216-3	伊賀市阿山支所
B203-2	伊勢市小俣総合支所	B216-4	伊賀市大山田支所
B203-3	伊勢市御菌総合支所	B216-5	伊賀市青山支所
B204-1	松阪市嬉野地域振興局	B441-1	多気町勢和振興事務所
B204-2	松阪市三雲地域振興局	B443-1	大台町宮川総合支所
B204-3	松阪市飯南地域振興局	B471-1	大紀町錦支所
B204-4	松阪市飯高地域振興局	B471-2	大紀町大内山支所
B205-1	桑名市多度町総合支所	B472-1	南伊勢町南島庁舎
B205-2	桑名市長島町総合支所	B543-1	紀北町紀伊長島総合支所
B210-1	亀山市関支所	B562-1	紀宝町分庁舎
<b>国際拠点港湾及び管理庁舎</b>			
C1	四日市港管理組合	E1	四日市港
C2	国土交通省四日市港湾事務所		
<b>道路管理庁舎</b>			
D1	国土交通省三重河川国道事務所	D4	中日本高速道路㈱桑名保全・サービスセンター
D2	国土交通省北勢国道事務所	D5	中日本高速道路㈱津保全・サービスセンター
D3	国土交通省紀勢国道事務所		
<b>重要港湾及び耐震強化岸壁整備港湾等</b>			
F1	津松阪港	F5	長島港
F2	鳥羽港	F6	尾鷲港
F3	浜島港	F7	鶯殿港
F4	吉津港	F8	波切漁港
<b>陸上自衛隊駐屯地</b>			
G1	久居駐屯地	G2	明野駐屯地
<b>海上保安庁庁舎</b>			
H1	四日市海上保安部	H3	鳥羽海上保安部浜島分所
H2	鳥羽海上保安部	H4	尾鷲海上保安部

警察庁舎			
I1	三重県警察本部	I11	松阪警察署
I2	桑名警察署	I12	大台警察署
I3	いなべ警察署	I13	伊勢警察署
I4	四日市北警察署	I14	鳥羽警察署
I5	四日市南警察署	I15	尾鷲警察署
I6	四日市西警察署	I16	熊野警察署
I7	亀山警察署	I17	紀宝警察署
I8	鈴鹿警察署	I18	伊賀警察署
I9	津警察署	I19	名張警察署
I10	津南警察署		
消防本部庁舎			
J1	桑名市消防本部	J9	鳥羽市消防本部
J2	四日市市消防本部	J10	志摩広域消防組合消防本部
J3	菟野町消防本部	J11	紀勢地区広域消防組合消防本部
J4	鈴鹿市消防本部	J12	三重紀北消防組合消防本部
J5	亀山市消防本部	J13	熊野市消防本部
J6	津市消防本部	J14	伊賀市消防本部
J7	松阪地区広域消防組合消防本部	J15	名張市消防本部
J8	伊勢市消防本部		
広域防災拠点及び公共ヘリポート			
K1	三重県広域防災拠点（中勢拠点）	K5	三重県広域防災拠点（東紀州〔紀南〕拠点）
K2	三重県広域防災拠点（中勢拠点サブ）	K6	三重県広域防災拠点（伊賀拠点）
K3	三重県広域防災拠点（伊勢志摩拠点）	L1	伊勢湾ヘリポート
K4	三重県広域防災拠点（東紀州〔紀北〕拠点）		
災害医療拠点			
O1	県立総合医療センター	O12	済生会松阪総合病院
O2	三重県厚生連いなべ総合病院	O13	松阪中央総合病院
O3	市立四日市病院	O14	名張市立病院
O4	三重県厚生連鈴鹿中央総合病院	O15	桑名東医療センター
O5	三重大学医学部附属病院	O16	青木記念病院
O6	松阪市民病院	O17	四日市羽津医療センター
O7	伊勢赤十字病院	O18	鈴鹿改正病院
O8	県立志摩病院	O19	亀山市立医療センター
O9	伊賀市立上野総合市民病院	O20	三重中央医療センター
O10	尾鷲総合病院	O21	市立伊勢総合病院
O11	紀南病院		
J R 貨物駅・特急停車駅			
P1	桑名駅	P6	三瀬谷駅
P2	四日市駅	P7	紀伊長島駅
P3	津駅	P8	尾鷲駅
P4	松阪駅	P9	熊野市駅
P5	多気駅		
近鉄特急停車駅			
Q1	桑名駅	Q10	宇治山田駅
Q2	近鉄四日市駅	Q11	鳥羽駅
Q3	白子駅	Q12	志摩磯部駅
Q4	津駅	Q13	鵜方駅
Q5	久居駅	Q14	賢島駅
Q6	伊勢中川駅	Q15	榊原温泉口駅
Q7	松阪駅	Q16	伊賀神戸駅
Q8	伊勢市駅	Q17	桔梗が丘駅
Q9	五十鈴川駅	Q18	名張駅
東海地震、東南海・南海地震の活動・物資搬送拠点			
R1	白坊主山公園（桑名市）	R66	メッセウイングみえ（津市）
R2	伊勢湾岸自動車道長島P A（桑名市）	R67	津市西部運動広場（津市）
R3	アイリスパークランド（桑名市）	R68	津市久居中央スポーツ公園（津市）
R4	長島運動公園（桑名市）	R69	津市久居ランド（津市）
R5	旧多度町商工会館広場（桑名市）	R70	雲出川緑地公園（津市）
R6	桑名市総合運動公園（桑名市）	R71	県営松阪野球場（松阪市）
R7	学校法人津田学園ランド（桑名市）	R72	県立飯南高等学校（松阪市）
R8	東員町スポーツ公園陸上競技場（東員町）	R73	513(コイナ) BAKERY スタジアム松阪（松阪市）
R9	員弁運動公園（いなべ市）	R74	クラギ文化ホール（松阪市）
R10	員弁市之原野球場（いなべ市）	R75	松阪農業公園ベルファーム（松阪市）
R11	北勢中山ランド（いなべ市）	R76	松阪市雲出川河川敷ランド（松阪市）



R12	阿下喜ひろば(いなべ市)	R77	天白小学校跡地(松阪市)
R13	北勢其原ランド(いなべ市)	R78	中部台総合運動公園(松阪市)
R14	大安スポーツ公園運動場(いなべ市)	R79	松阪市阪内川スポーツ公園(松阪市)
R15	大安西部運動広場(いなべ市)	R80	ワークセンター松阪(松阪市)
R16	藤原運動場(いなべ市)	R81	松阪市嬉野ランド(松阪市)
R17	藤原第一野球場(いなべ市)		
R18	藤原第二野球場(いなべ市)	R83	県立相可高等学校(多気町)
R19	北勢沿岸流域下水道北部浄化センター(川越町)	R84	ゆとりの丘(多気町)
R20	朝明緑地(菰野町)	R85	勢和台スポーツセンター(多気町)
R21	三重県民の森(菰野町)	R86	大仏山公園(伊勢市・明和町)
R22	大羽根園緑地(菰野町)	R87	斎宮歴史博物館及び古里広場(明和町)
R23	菰野自動車学校(菰野町)	R88	斎宮跡ふるさと南部公園(明和町)
R24	三重カントリークラブ(菰野町)	R89	宮川ラブリバー公園(伊勢市)
R25	北勢中央公園(四日市市)	R90	県営サンアリーナ(伊勢市)(K3)
R26	霞ヶ浦緑地(四日市市)	R91	倉田山公園(伊勢市)
R27	北部墓地公園垂坂サッカー場・ソフトボール場(四日市市)	R92	五十鈴公園(伊勢市)
R28	四日市中央緑地(四日市市)	R93	宮川堤公園(伊勢市)
R29	保々工業団地中央公園(四日市市)	R94	県立伊勢まなび高等学校(伊勢市)
R30	名四カントリークラブ(四日市市)	R95	鳥羽中央公園(鳥羽市)
R31	四日市カンツリー倶楽部(四日市市)	R96	宮リバー度会パーク(度会町)
R32	四日市の里ゴルフクラブ(四日市市)	R97	県立南伊勢高校度会校舎(度会町)
R33	四日市リパティゴルフ倶楽部(四日市市)	R98	ふれあい広場栗山(度会町)
R34	グレースヒルズカントリークラブ(四日市市)	R99	中川小学校第2運動場(度会町)
R35	太陽化学(株)南部工場(四日市市)	R100	県立志摩高等学校(志摩市)
R36	四日市市中消防署中央分署消防活動支援センター	R101	磯部ふれあい公園(志摩市)
R37	鈴鹿青少年の森(鈴鹿市)	R102	阿児ふるさと公園(志摩市)
R38	県立鈴鹿青少年センター(鈴鹿市)	R103	長沢運動公園(志摩市)
R39	県営鈴鹿スポーツガーデン(鈴鹿市)(K2)	R104	志摩総合スポーツ公園(志摩市)
R40	三重県消防学校(鈴鹿市)(K1)	R105	南島東小学校(南伊勢町)
R41	鈴鹿市江島総合スポーツ公園(鈴鹿市)	R106	南島西中学校(南伊勢町)
R42	鈴鹿市立石垣池公園(鈴鹿市)	R107	空坂空地(大紀町)
R43	鈴鹿市立御座池公園(鈴鹿市)	R108	大紀町野添山村広場(大紀町)
R44	鈴鹿サーキット駐車場(鈴鹿市)	R109	ゆめが丘多目的広場(伊賀市)
R45	鈴鹿市立西部野球場(鈴鹿市)	R110	上野運動公園(伊賀市)
R46	鈴鹿市河川防災センター(鈴鹿市)	R111	阿山B&G海洋センター(伊賀市)
R47	亀山サンシャインパーク(亀山市)	R112	阿山運動公園(伊賀市)
R48	亀山公園(亀山市)	R113	いがまちスポーツセンター(伊賀市)
R49	東野公園(亀山市)	R114	せせらぎ運動公園ランド(伊賀市)
R50	西野公園(亀山市)	R115	桐ヶ丘公園ランド(伊賀市)
R51	名阪工業団地第4,5公園(亀山市)	R116	名張市中央公園(名張市)
R52	関総合スポーツ公園(亀山市)	R117	つつじが丘公園運動場(名張市)
R53	鈴鹿川河川敷ランド(亀山市)	R118	すずらん台スポーツランド(名張市)
R54	本城山青少年公園(津市)	R119	赤羽公園多目的広場(紀北町)
R55	千里ヶ丘自然公園(津市)	R120	紀北町海山ランド(紀北町)
R56	津市河芸ほほえみセンター(津市)	R121	海山リサイクルセンター(紀北町)
R57	河芸中央公民館・町民の森公園(津市)	R122	熊野灘臨海公園大白地区(紀北町)
R58	安濃中央総合公園(津市)	R123	尾鷲市立運動場(尾鷲市)
R59	津市美里ランド(津市)	R124	県立尾鷲高等学校・光が丘校舎(尾鷲市)
R60	津市北部運動広場(津市)	R125	熊野市営総合ランド(熊野市)
R61	県立津高等学校(津市)	R126	熊野救急ヘリポート(熊野市)
R62	県立津東高等学校(津市)	R127	熊野市山崎運動公園(熊野市)
R63	お城西公園(津市)	R128	寺谷総合公園(御浜町)
R64	津市南部緑地公園(津市)	R129	紀宝町民運動場(紀宝町)
R65	中勢グリーンパーク(津市)	R130	松阪市総合運動公園(松阪市)

## 第7章 要員の確保

## 第 7 章 要 員 の 確 保

### 第 1 節 日本赤十字社三重県支部奉仕団【健康福祉部 健康福祉総務課】

(1) 地域奉仕団（平成 27 年 8 月現在）

地 区 名		団 員 数
市	い な べ 市	266
	四 日 市 市	691
	亀 山 市	336
	津 市	1,113
	松 阪 市	61
	伊 勢 市	570
	志 摩 市	101
	伊 賀 市	218
	尾 鷲 市	42
	熊 野 市	107
三 重 郡	朝 日 町	26
度 会 郡	南 伊 勢 町	1,347
	大 紀 町	246
北 牟 婁 郡	紀 北 町	298
計	14 団	5,422



## (各地方部)

部 名	建設機械 操作手		船舶航海士		船舶機関士		土 木 技 術 職						建 築 技 術 職						医 療 職												
	A	B	A	B	A	B	一般土木		農業土木		林業土木		小 計		建 築		電 気		小 計		医師	歯科 医師	獣医 師	薬剤 師	X線 技師	看護 師	保健 師	助産 師	准看 護師	臨床検 査技師	小 計
							A	B	A	B	A	B	A	B	A	B	A	B	A	B											
桑名地方部	0	0	0	0	0	0	23	13	6	0	0	0	29	13	4	2	6	1	10	3	1	0	4	6	2	1	9	0	0	3	26
四日市地方部	0	0	0	0	0	0	66	37	14	1	9	2	89	40	4	3	14	8	18	11	0	0	17	9	0	1	2	0	0	11	40
鈴鹿地方部	0	0	0	0	0	0	18	7	0	0	0	0	18	7	1	0	0	0	1	0	1	0	3	5	1	1	7	0	0	2	20
津地方部	0	0	0	0	0	0	49	22	14	3	21	2	84	27	3	1	15	5	18	6	35	0	31	17	7	222	17	3	7	20	359
松阪地方部	0	0	0	0	0	0	35	31	9	1	17	4	61	36	3	2	25	11	28	13	2	0	27	5	2	1	8	0	1	3	49
伊勢地方部	0	0	1	0	1	0	54	32	16	1	10	3	80	36	6	4	2	0	8	4	9	0	5	6	3	9	7	2	1	3	45
伊賀地方部	0	0	0	0	0	0	24	14	9	1	8	3	41	18	3	1	0	0	3	1	0	0	8	3	3	0	7	0	0	0	21
尾鷲地方部	0	0	0	0	0	0	17	7	3	0	7	4	27	11	2	0	0	0	2	0	1	0	2	1	1	0	4	0	0	0	9
熊野地方部	0	0	0	0	0	0	21	15	5	0	6	7	32	22	1	1	0	0	1	1	10	0	8	1	1	0	3	0	0	1	24

第3節 市町災害対策技術要員【総務部 人事課】

区分 市町名	建設機械操作手	船舶航海士	船舶機関士	自動車運転士 (専任)	土木技術職		建築技術職		医学職									
					一般土木技師	農業林業技師	建築技師	電気技師	医師	歯科医師	獣医師	薬剤師	保健師	助産師	看護師	准看護師	技師 レントゲン	技師 臨床検査
津市				13	198	42	17						52		4			
四日市市	14	17		49	159	51	23	87	1	9	25	33	20	421	3	20	30	
伊勢市				9	70	16	9	37	3		7	31	8	169	17	13	19	
松阪市				39	118	14	8	35	4		8	39	1	176	11	11	15	
桑名市		61		1	65	21	11					22						
伊賀市					49	15		17			5	21		93	5	7	8	
鈴鹿市				2	136	28	17					26		7				
名張市					57	8	5	27			7	13		142		7	9	
尾鷲市					15	4	1	16			6	7	5	126	37	10		
亀山市					35	3		6			3	14		52	6	3	2	
鳥羽市		14	13	4	16	4	2	4				6		3	5			
熊野市					24	4	2					8		2				
いなべ市												14		1				
志摩市				9	7	3	1	8			4	21		29	18	3	3	
木曾岬町		12										5						
東員町												5						
菰野町	1			6	13	2						9		3				
朝日町					5							4						
川越町					5	2		1				4		3		1		
多気町				3	19							5		2	1			

区 分 市 町 名	建設機械操作手	船舶航海士	船舶機関士	自動車運転士 (専任)	土木技術職		建築技術職		医 学 職													
					一般土木技師	林業技師 農業技師	建築技師	電気技師	医師	歯科医師	獣医師	薬剤師	保健師	助産師	看護師	准看護師	技師 レントゲン	臨床検査 技師				
明 和 町					14		1							9								
大 台 町										3			2	5		6	10	2				
玉 城 町										3			2	5		22	8	2				
度 会 町														4								
大 紀 町				9	8									6								
南 伊 勢 町							2			1			3	6		19	7	2				2
紀 北 町				1	6		1							7		2						
御 浜 町														4								
紀 宝 町				4	6					1				7		2						

**三重県地域防災計画添付資料**

平成28年3月発行

三重県防災会議

(三重県防災対策部防災企画・地域支援課)

〒514-8570 津市広明町13

電話 (059) 224-2184

E-Mail [bosai@pref.mie.jp](mailto:bosai@pref.mie.jp)

<http://www.bosaimie.jp/>

この冊子は再生紙を使用しています。