

第6部 事故等による災害対策

第1章 重大事故等対策

第1節 危険物施設等の事故対策(事故1)

【主担当部】：防災対策部、医療保健部、警察本部

第1項 活動方針

○ 事故発生による危険物施設、高圧ガス施設、火薬類施設、毒劇物施設、放射性物質施設、ばい煙発生施設、排水施設等の被害拡大を防止する。

第2項 事故等発生時の主要対策項目(危険物施設、高圧ガス施設、火薬類施設、毒劇物施設、放射性物質施設、ばい煙発生施設、排水施設等にかかる対策)

対策(活動)項目	主担当部	活動開始(準備)時期等	重要な収集情報(収集先)
警察における措置	警察本部	【発災直後】 事故発生情報を確認後速やかに	<ul style="list-style-type: none"> ・事故発生情報(施設所有者等、各関係機関、市町) ・警戒区域設定情報(市町) ・事故現場の状況(施設所有者等、各関係機関、市町)
事故等発生時の緊急措置	防災対策部 医療保健部	【発災後1時間以内】 事故発生情報を確認後速やかに	<ul style="list-style-type: none"> ・事故発生情報(施設所有者等、各関係機関、市町) ・自衛隊災害派遣要請(市町) ・資機材等確保要請(市町)

※「活動開始(準備)時期等」の時間は、対策(活動)を開始する時期の目安である。

第3項 対策

■県が実施する対策

1 危険物施設

(1) 平常時の予防対策(防災対策部)

危険物施設における事故等の不測の事態に備え、施設の管理監督者及び危険物取扱作業従事者に対し、次のとおり指導する。

① 移送取扱所(知事許可)の管理監督者に対する指導等

消防法等関係法令に基づき、知事が許可した移送取扱所について立入検査、保安検査等を実施し、施設の維持管理等について管理監督者に対する指導を行う。

② 取扱作業従事者に対する指導等

危険物等の取扱作業従事者の資質向上を図るため、保安講習等を実施し、事故の発生及び災害拡大について指導する。

(2) 事故等発生時の緊急措置(防災対策部)

① 情報収集・伝達等体制の確保

危険物施設において事故等が発生した場合は、速やかに関係機関等との間に情報収集・伝達を行う体制を確保するとともに、関係機関、関係市町との連絡調整を図る。

② 自衛隊の災害派遣要請

市町から自衛隊の災害派遣要請の依頼を受けたとき又は必要があると認めるときは、自衛隊に対して災害派遣を要請する。

③ 資機材等の確保

市町から化学消火薬剤・中和剤・ガス検知器等必要資機材の確保等について要請を受けたときは、その確保に努める。

(3) 警察における措置（警察本部）

① 県への連絡

危険物施設における災害発生を確認した場合には、県に連絡する。

② 危険物所有者等への危害防止措置の命令

危険物及び毒物劇物等化学薬品類の所有者、管理者、占有者に対し、危害防止のための必要な措置をとるよう命令、又は自らその措置を講ずる。

③ 情報収集

必要に応じ、警察用航空機等を活用するなどして、被害状況等の情報収集を行う。

④ 救出救助活動

関係機関と連携し、被災者の救出救助活動を実施する。

⑤ 警戒区域の警戒及び避難誘導

警戒区域の警戒を行うとともに、避難誘導を実施する。

⑥ 交通規制

災害発生地及びその周辺の交通規制を実施する。

⑦ 遺体の捜索、収容、検視等

死者が発生した場合の遺体の捜索、収容、検視等を、「第5部 第2章 第8節 遺体の取扱い」の定めにより実施する。

2 高圧ガス施設

(1) 平常時の予防対策（防災対策部）

高圧ガス施設における事故等の不測の事態に備え、施設の管理監督者及び高圧ガス等の取扱作業従事者に対し、次のとおり指導する。

① 管理監督者に対する指導等

高圧ガス保安法等関係法令に基づき、立入検査、保安検査等を実施し、施設の維持管理等について管理監督者に対する指導を行う。

② 輸送業者等に対する指導等

高圧ガス等の移動について、路上点検等を実施し、輸送業者等の指導を行う。

③ 取扱作業従事者に対する指導等

高圧ガス等の取扱作業従事者の資質向上を図るため、保安講習等を実施し、事故の発生及び災害拡大について指導する。

(2) 事故等発生時の緊急措置（防災対策部）

① 情報収集・伝達等体制の確保

高圧ガス施設において事故等が発生した場合は、速やかに関係機関等との間に情報収集・伝達を行う体制を確保するとともに、関係機関、関係市町との連絡調整を図る。

② 製造業者等に対する高圧ガス製造施設、貯蔵所の使用停止命令

製造業者、販売業者、貯蔵所の所有者、もしくは占有者又は消費者等に対し、高圧ガス製造施設、貯蔵所の全部又は一部の使用の一時停止を命じる、又は製造、引渡し、貯蔵、移動、消費又は廃棄を一時禁止する、又は制限する。(高圧ガス保安法第39条)

③ 高圧ガス容器の所有者等に対する廃棄又は所在場所の変更命令

高圧ガス又はこれを充てんした容器の所有者、占有者に対し、その廃棄又は所在場所の変更を命ずる。

④ 自衛隊の災害派遣要請

市町から自衛隊の災害派遣要請の依頼を受けたとき又は必要があると認めるときは、自衛隊に対して災害派遣を要請する。

⑤ 資機材等の確保

市町から化学消火薬剤・中和剤・ガス検知器等必要資機材の確保等について要請を受けたときは、その確保に努める。

(3) 警察における措置（警察本部）

① 県への通報

高圧ガス施設における災害発生を確認した場合には、県に通報する。

② 高圧ガス所有者等への危害防止措置の命令

高圧ガス施設の所有者、管理者、占有者に対し、危害防止のための必要な措置をとるよう命令、又は自らその措置を講ずる。

③ 情報収集

必要に応じ、警察用航空機等を活用するなどして、被害状況等の情報収集を行う。

④ 救出救助活動

関係機関と連携し、被災者の救出救助活動を実施する。

⑤ 警戒区域の警戒及び避難誘導

警戒区域の警戒を行うとともに、避難誘導を実施する。

⑥ 交通規制

災害発生地及びその周辺の交通規制を実施する。

⑦ 遺体の捜索、収容、検視等

死者が発生した場合の遺体の捜索、収容、検視等を、「第5部 第2章 第8節遺体の取扱い」の定めにより実施する。

3 火薬類施設

(1) 平常時の予防対策（防災対策部）

火薬類施設における事故等の不測の事態に備え、施設の保安責任者及び火薬類等の取扱作業従事者に対し、次のとおり指導する。

① 管理監督者に対する指導等

火薬類取締法等関係法令に基づき、立入検査、保安検査等を実施し、施設の維持管理等について保安責任者に対する指導を行う。

② 取扱作業従事者に対する指導等

火薬類等の取扱作業従事者の資質向上を図るため、保安講習等を実施し、事故の発生及び災害拡大について指導する。

(2) 事故等発生時の緊急措置（防災対策部）

① 情報収集・伝達等体制の確保

火薬類施設において事故等が発生した場合は、速やかに関係機関等との間に情報収集・伝達を行う体制を確保するとともに、関係機関、関係市町との連絡調整を図る。

② 製造業者等に対する製造施設、火薬庫の使用停止命令

製造業者（知事権限にかかるもの）、販売業者又は消費者等に対し、製造施設又は火薬庫の使用の一時停止を命じ、又は製造、販売、貯蔵、運搬、消費又は廃棄を一時禁止する、又は制限する。（火薬類取締法第45条）

③ 火薬類の所有者等に対する所在場所の変更又は廃棄命令

火薬類の所有者、占有者に対して、火薬類の所在場所の変更又は廃棄を命ずる。（火薬類取締法第45条）

④ 県警察への通報

②、③の措置を講じたときは、直ちにその旨、県警察（公安委員会）へ通報する。

⑤ 自衛隊の災害派遣要請

市町から自衛隊の災害派遣要請の依頼を受けたとき又は必要があると認めるときは、自衛隊に対して災害派遣を要請する。

⑥ 資機材等の確保

市町から必要資機材の確保等について要請を受けたときは、その確保に努める。

(3) 警察における措置（警察本部）

① 県への通報

火薬類施設における災害発生を確認した場合には、県に通報する。

② 火薬類所有者等への危害防止措置の命令

火薬類の所有者、管理者、占有者に対し、危害防止のための必要な措置をとるよう命令、又は自らその措置を講ずる。

③ 情報収集

必要に応じ、警察用航空機等を活用するなどして、被害状況等の情報収集を実施する。

④ 救出救助活動

関係機関と連携し、被災者の救出救助活動を実施する。

⑤ 警戒区域の警戒及び避難誘導

警戒区域の警戒を行うとともに、避難誘導を実施する。

⑥ 交通規制

災害発生地及びその周辺の交通規制を実施する。

⑦ 遺体の捜索、収容、検視等

死者が発生した場合の遺体の捜索、収容、検視等を、「第5部 第2章 第8節 遺体の取扱い」の定めにより実施する。

4 毒劇物施設

(1) 平常時の予防対策（医療保健部）

災害時に毒物劇物が流出又は飛散する等不測の事態に備え、毒物劇物営業者、特定毒物研究者及び業務上取扱者に対し、次のとおり指導等を行う。

① 毒物劇物保有状況等の把握

毒物劇物保有状況及び事故処理剤・治療用薬剤備蓄状況等を把握するとともに、これらのデータベース化、データの更新を行う。

② 危害防止規程の策定

毒物劇物使用・保有施設の危害防止規程（事故処理マニュアル）を策定し、これに基づく指導を行う。

③ 安全管理者を対象とした講習

毒物劇物使用・保有施設の安全管理者を対象とした講習会を実施する。

④ 防災訓練の実施等の促進

施設の特異性に応じた防災訓練の実施を促進するとともに、安全対策に関する情報を地域に積極的に発信するよう指導する。

(2) 事故等発生時の緊急措置

① 情報収集・伝達等体制の確保（医療保健部、防災対策部）

毒劇物施設において事故等が発生した場合は、速やかに関係機関等との間に情報収集・伝達を行う体制を確保するとともに、関係機関、関係市町との連絡調整を図る。

② 自衛隊の災害派遣要請（防災対策部）

市町から自衛隊の災害派遣要請の依頼を受けたとき又は必要があると認めるときは、自衛隊に対して災害派遣を要請する。

③ 資機材等の確保（医療保健部、防災対策部）

市町から化学消火薬剤・中和剤・ガス検知器等必要資機材の確保等について要請を受けたときは、その確保に努める。

④ 水道水取水機関等への連絡（医療保健部）

飲料水汚染の可能性がある場合は、事故発生施設周辺河川下流の水道水取水地区の担当機関等に対し、事故の概要を連絡する。

(3) 警察における措置（警察本部）

① 県への連絡

毒劇物施設において事故等が発生した場合は、県に連絡する。

② 毒劇物所有者等への危害防止措置の命令

毒劇物の所有者、管理者、占有者に対し危害防止のための必要な措置をとるよう命令、又は自らその措置を講ずる。

③ 情報収集

必要に応じ、警察用航空機等を活用するなどして、被害状況等の情報収集を行う。

④ 救出救助活動

関係機関と連携し、被災者の救出救助活動を実施する。

⑤ 警戒区域の警戒及び避難誘導

警戒区域の警戒を行うとともに、避難誘導を実施する。

⑥ 交通規制

災害発生地及びその周辺の交通規制を実施する。

⑦ 遺体の搜索、収容、検視等

死者が発生した場合の遺体の搜索、収容、検視等を、「第5部 第2章 第8節 遺体の取扱い」の定めにより実施する。

5 放射性物質施設

(1) 事故等発生時の緊急措置

① 情報収集・伝達等体制の確保（医療保健部、防災対策部）

放射性物質施設において事故等が発生した場合は、速やかに関係機関等との間に情報収集・伝達を行う体制を確保するとともに、関係機関、関係市町との連絡調整を図る。

② 自衛隊の災害派遣要請等（防災対策部）

市町から自衛隊の災害派遣要請の依頼を受けたとき又は必要があると認めるときは、自衛隊に対して災害派遣を要請する。

③ 資機材等の確保（医療保健部、防災対策部）

市町から化学消火薬剤・中和剤・ガス検知器等必要資機材の提供等について要請を受けたときは、その確保に努める。

④ 水道水取水機関等への連絡（医療保健部）

飲料水汚染の可能性がある場合は、事故発生施設周辺河川下流の水道水取水地区の担当機関等に対し、事故の概要を連絡する。

(2) 警察における措置（警察本部）

① 県への連絡

放射性物質施設において事故等が発生した場合は、県に連絡する。

② 放射性物質所有者等への危害防止措置の命令

放射性物質の所有者、管理者、占有者に対し危害防止のための必要な措置をとるよう命令、又は自らその措置を講ずる。

③ 情報収集

必要に応じ、警察用航空機等を活用するなどして、被害状況等の情報収集を行う。

④ 救出救助活動

関係機関と連携し、被災者の救出救助活動を実施する。

⑤ 警戒区域の警戒及び避難誘導

警戒区域の警戒を行うとともに、避難誘導を実施する。

⑥ 交通規制

災害発生地及びその周辺の交通規制を実施する。

⑦ 遺体の捜索、収容、検視等

死者が発生した場合の遺体の捜索、収容、検視等を、第5部第8節「遺体の取扱い」の定めにより実施する。

6 ばい煙発生施設、排水施設

(1) 平常時の予防対策（環境生活部）

ばい煙発生施設、排水施設等の日常の管理状況等について、立入検査等による把握に努め、施設の設置者等に対し、適正な維持管理の指導に努める。

(2) 事故発生時の緊急措置

① 情報収集・伝達等体制の確保（環境生活部、防災対策部）

ばい煙発生施設、排水施設等において事故等が発生した場合は、速やかに関係機関等との間に情報収集・伝達を行う体制を確保するとともに、関係機関、関係市町との連絡調整を図る。

② 自衛隊の災害派遣要請等（防災対策部）

市町から自衛隊の災害派遣要請の依頼を受けたとき又は必要があると認めるときは、自衛

隊に対して災害派遣を要請する。

③ 資機材等の確保（環境生活部、防災対策部）

市町から必要資機材の提供等について要請を受けたときは、その確保に努める。

④ 設置者に対する指導等（環境生活部）

工場・事業場のばい煙発生施設、排水施設等に事故が生じた場合には、設置者に対し、緊急の防災措置をとるよう指示するなど、住民の健康の保護と生活環境の保全に必要な措置を講ずる。

⑤ 水道事業者等への連絡（環境生活部）

飲料水汚染の可能性がある場合は、事故発生施設周辺河川下流で取水している水道事業者等に対し、事故の概要を連絡する。

(3) 警察における措置（警察本部）

① 県への連絡

ばい煙発生施設、排水施設等において事故等が発生した場合は、県に連絡する。

② 事業者等への危害防止措置の命令

ばい煙発生施設、排水施設等の所有者、管理者、占有者に対し危害防止のための必要な措置をとるよう命令、又は自らその措置を講ずる。

③ 情報収集

必要に応じ、警察用航空機等を活用するなどし、被害状況等の情報収集を行う。

④ 救出救助活動

関係機関と連携し、被災者の救出救助活動を実施する。

⑤ 警戒区域の警戒及び避難誘導

警戒区域の警戒を行うとともに、避難誘導を実施する。

⑥ 交通規制

災害発生地及びその周辺の交通規制を実施する。

⑦ 遺体の搜索、収容、検視等

死者が発生した場合の遺体の搜索、収容、検視等を、第5部第8節「遺体の取扱い」の定めにより実施する。

■市町が実施する対策

1 危険物施設

(1) 平常時の予防対策

① 管理監督者に対する指導等

消防法等関係法令に基づき、立入検査、保安検査等を実施し、施設の維持管理等について管理監督者に対し指導を行う。

② 輸送業者等に対する指導等

危険物等の移動について、路上取締等を実施し、輸送業者等の指導を行う。

③ 取扱作業従事者に対する指導等

危険物等の取扱作業従事者の資質向上を図るため、保安講習等を実施し、事故の発生及び災害防止について指導する。

④ 防災訓練の実施等の促進

施設の特異性に応じた防災訓練の実施を促進するとともに、安全対策に関する情報を地域に積極的に発信するよう指導する。

(2) 事故等発生時の緊急措置

① 県への通報

危険物施設の事故等が発生した場合、速やかに県へ通報する。

② 危険物及び毒物劇物等化学薬品類の所有者等に対する危害防止措置の指示

危険物の所有者、管理者、占有者に対し、危害防止のための措置をとるよう指示、又は自らその措置を講ずる。

③ 警戒区域の設定及び一般住民に対する立入制限、退去等の命令

必要があると認めるときは、警戒区域を設定し、一般住民の立入制限、退去等を命令する。

また、市町長は、警戒区域を設定しようとする場合に、必要があるときは、知事等に助言を求めることができる。

④ 消防隊の出動による救助及び消火活動

消防計画等により消防隊を出動させ、災害発生事業所の責任者からの報告、助言等を受け、必要に応じ、関係事業所及び関係公共の団体の協力を得るなどして、救助及び消火活動を実施する。

なお、消火活動等を実施するにあたっては、海上への波及防止並びに河川・農地等への流出被害防止について、十分留意して行う。

⑤ 他市町に対する応援要請

火災の規模が大きくなり、自己の消防力等では対処できない場合は、消防組織法第39条の規定により締結している「三重県内消防相互応援協定」により、他の市町に対して応援を要請する。

⑥ 県に対する自衛隊の災害派遣要請の依頼

自衛隊の派遣要請が必要な事態が生じた場合は、「第4部 第1章 第3節 自衛隊及び海上保安庁への災害派遣要請等」に準じ、県に対して自衛隊の災害派遣要請を行う。

⑦ 資機材等の確保

化学消火薬剤・中和剤・ガス検知器等必要資機材が不足する場合は、県に対し必要資機材の提供を要請する。

⑧ 危険物製造所等の使用の一次停止命令等

市町長は、公共の安全の維持又は災害の発生の防止のため緊急の必要があると認めるときは、製造所、貯蔵所又は取扱所の所有者、管理者又は占有者に対し、当該製造所、貯蔵所、もしくは取扱所の使用を一時停止すべきことを命じ、又はその使用の制限をすることができる。(消防法第12条の3)

⑨ 住民の安全の確保

消防職員は、事故等発生時に事業者から通報を受けた場合は、直ちに事故現場に出動し、防御活動を実施するほか、互いに連携を取りつつ、速やかに危険区域の住民に事態の周知を図り、住民の安全を確保する。

⑩ 火気等の制限

消防職員は、事業者等と協議のうえ危険が生じるおそれのある区域での火気の取扱いの制限、危険区域への立ち入り制限について、住民に周知徹底する。

⑪ 避難の指示等

市町長は、危険が生じるおそれのある区域内の住民に避難をすべき理由の周知を図り、自主防災組織と連携して、風向き等を考慮しながら直ちに安全な場所へ避難誘導し、住民の安全を確保する。

2 高圧ガス施設

(1) 事故等発生時の緊急措置

① 県への通報

高圧ガス施設の事故等が発生した場合、速やかに県へ通報する。

② 警戒区域の設定及び一般住民に対する立入制限、退去等の命令

必要があると認めるときは、警戒区域を設定し、一般住民の立入制限、退去等を命令する。

また、市町長は、警戒区域を設定しようとする場合に、必要があるときは、知事等に助言を求めることができる。

③ 消防隊の出動による救助及び消火活動

消防計画等により消防隊を出動させ、災害発生事業所の責任者からの報告、助言等を受け、必要に応じ、関係事業所及び関係公共の団体の協力を得るなどして、救助及び消火活動を実施する。

なお、消火活動等を実施するにあたっては、海上への波及防止並びに河川・農地等への流出被害防止について、十分留意して行う。

④ 他市町に対する応援要請

火災の規模が大きくなり、自己の消防力等では対処できない場合は、消防組織法第39条の規定により締結している「三重県内消防相互応援協定」により、他の市町に対して応援を要請する。

⑤ 県に対する自衛隊の災害派遣要請の依頼

自衛隊の派遣要請が必要な事態が生じた場合は、「第4部 第1章 第3節 自衛隊及び海上保安庁への災害派遣要請等」に準じ、県に対して自衛隊の災害派遣要請を行う。

⑥ 資機材等の確保

化学消火薬剤・中和剤・ガス検知器等必要資機材が不足する場合は、県に対し必要資機材の提供を要請する。

⑦ 住民の安全の確保

消防職員は、事故等発生時に事業者から通報を受けた場合は、直ちに事故現場に出動し、防御活動を実施するほか、互いに連携を取りつつ、速やかに危険区域の住民に事態の周知を図り、住民の安全を確保する。

⑧ 火気等の制限

消防職員は、事業者等と協議のうえ、危険が生じるおそれのある区域での火気の手配の制限、危険区域への立ち入り制限について、住民に周知徹底する。

⑨ 避難の指示等

市町長は、危険が生じるおそれのある区域内の住民に避難をすべき理由の周知を図り、自主防災組織等と連携して、風向き等を考慮しながら直ちに安全な場所へ避難誘導し、住民の安全を確保する。

3 火薬類施設

(1) 事故等発生時の緊急措置

① 県への通報

火薬類施設の事故等が発生した場合、速やかに県へ通報する。

② 警戒区域の設定及び一般住民に対する立入制限、退去等の命令

必要があると認めるときは、警戒区域を設定し、一般住民の立入制限、退去等を命令する。

また、市町長は、警戒区域を設定しようとする場合に、必要があるときは、知事等に助言を求めることができる。

③ 消防隊の出動による救助及び消火活動

消防計画等により消防隊を出動させ、災害発生事業所の責任者からの報告、助言等を受け、必要に応じ、関係事業所及び関係公共的団体の協力を得るなどして、救助及び消火活動を実施する。

なお、消火活動等を実施するにあたっては、海上への波及防止並びに河川・農地等への流出被害防止について、十分留意して行う。

④ 他市町に対する応援要請

火災の規模が大きくなり、自己の消防力等では対処できない場合は、消防組織法第39条の規定により締結している「三重県内消防相互応援協定」により、他の市町に対して応援を要請する。

⑤ 県に対する自衛隊の災害派遣要請の依頼

自衛隊の派遣要請が必要な事態が生じた場合は、「第4部 第1章 第3節 自衛隊及び海上保安庁への災害派遣要請等」に準じ、県に対して自衛隊の災害派遣要請を行う。

⑥ 資機材等の確保

化学消火薬剤・中和剤・ガス検知器等必要資機材が不足する場合は、県に対し必要資機材の提供を要請する。

⑦ 住民の安全の確保

消防職員は、事故発生時に事業者から通報を受けた場合は、直ちに事故現場に出動し、防御活動を実施するほか、互いに連携を取りつつ、速やかに危険区域の住民に事態を周知し、住民の安全を確保する。

⑧ 火気等の制限

消防職員は、事業者等と協議のうえ、危険が生じるおそれのある区域での火気の取扱いの制限、危険区域への立ち入り制限について、住民に周知徹底する。

⑨ 避難の指示等

市町長は、危険が生じるおそれのある区域内の住民に避難をすべき理由を周知し、自主防災組織等と連携して、風向き等を考慮しながら直ちに安全な場所へ避難誘導し、住民の安全を確保する。

4 毒劇物施設

(1) 事故等発生時の緊急措置

① 県への通報

毒劇物施設の事故等が発生した場合、速やかに県へ通報する。

② 警戒区域の設定及び一般住民に対する立入制限、退去等の命令

必要があると認めるときは、警戒区域を設定し、一般住民の立入制限、退去等を命令する。

また、市町長は、警戒区域を設定しようとする場合に、必要があるときは、知事等に助言を求めることができる。

③ 消防隊の出動による救助及び消火活動

消防計画等により消防隊を出動させ、災害発生事業所の責任者からの報告、助言等を受け、必要に応じ、関係事業所及び関係公共的団体の協力を得るなどして、救助及び消火活動を実施する。

なお、消火活動等を実施するにあたっては、海上への波及防止並びに河川・農地等への流

出被害防止について、十分留意して行う。

④ 他市町に対する応援要請

火災の規模が大きくなり、自己の消防力等では対処できない場合は、消防組織法第39条の規定により締結している「三重県内消防相互応援協定」により、他の市町に対して応援を要請する。

⑤ 県に対する自衛隊の災害派遣要請の依頼

自衛隊の派遣要請が必要な事態が生じた場合は、「第4部 第1章 第3節 自衛隊及び海上保安庁への災害派遣要請等」に準じ、県に対して自衛隊の災害派遣要請を行う。

⑥ 資機材等の確保

化学消火薬剤・中和剤・ガス検知器等必要資機材が不足する場合は、県に対し必要資機材の提供を要請する。

⑦ 住民の安全の確保

消防職員は、事故発生時に事業者から通報を受けた場合は、直ちに事故現場に出動し、防衛活動を実施するほか、互いに連携を取りつつ、速やかに危険区域の住民に事態を周知し、住民の安全を確保する。

⑧ 火気等の制限

消防職員は、事業者等と協議のうえ、危険が生じるおそれのある区域での火気の取扱いの制限、危険区域への立ち入り制限について、住民に周知徹底する。

⑨ 避難の指示等

市町長は、危険が生じるおそれのある区域内の住民に避難をすべき理由を周知し、自主防災組織と連携して、風向き等を考慮しながら直ちに安全な場所へ避難誘導し、住民の安全を確保する。

5 放射性物質施設（市町役場、所轄消防本部又は消防署）

(1) 事故等発生時の緊急措置

① 県への通報

放射性物質施設の事故等が発生した場合、速やかに県へ通報する。

② 警戒区域の設定及び一般住民に対する立入制限、退去等の命令

必要があると認めるときは、警戒区域を設定し、一般住民の立入制限、退去等を命令する。

また、市町長は、警戒区域を設定しようとする場合に、必要があるときは、知事等に助言を求めることができる。

③ 消防隊の出動による救助及び消火活動

消防計画等により消防隊を出動させ、災害発生事業所の責任者からの報告、助言等を受け、必要に応じ、関係事業所及び関係公共的団体の協力を得るなどして、救助及び消火活動を実施する。

なお、消火活動等を実施するにあたっては、海上への波及防止並びに河川・農地等への流出被害防止について、十分留意して行う。

④ 他市町に対する応援要請

火災の規模が大きくなり、自己の消防力等では対処できない場合は、消防組織法第39条の規定により締結している「三重県内消防相互応援協定」により、他の市町に対して応援を要請する。

⑤ 県に対する自衛隊の災害派遣要請の依頼

自衛隊の派遣要請が必要な事態が生じた場合は、「第4部 第1章 第3節 自衛隊及び海上保安庁への災害派遣要請等」に準じ、県に対して自衛隊の災害派遣要請を行う。

⑥ 資機材等の確保

化学消火薬剤・中和剤・ガス検知器等必要資機材が不足する場合は、県に対し必要資機材の提供を要請する。

⑦ 住民の安全の確保

消防職員は、事故発生時に事業者から通報を受けた場合は、直ちに事故現場に出動し、防衛活動を実施するほか、互いに連携を取りつつ、速やかに危険区域の住民に事態を周知し、住民の安全を確保する。

⑧ 火気等の制限

消防職員は、事業者等と協議のうえ、危険が生じるおそれのある区域での火気の取扱いの制限、危険区域への立ち入り制限について、住民に周知徹底する。

⑨ 避難の指示等

市町長は、危険が生じるおそれのある区域内の住民に避難をすべき理由を周知し、自主防災組織と連携して、風向き等を考慮しながら直ちに安全な場所へ避難誘導し、住民の安全を確保する。

6 ばい煙発生施設、排水施設等

(1) 事故発生時の緊急措置

① 事故発生に係る県への通報

ばい煙発生施設、排水施設等の事故が発生した場合、速やかに県へ通報する。

② 警戒区域の設定及び一般住民に対する立入制限、退去等の命令

必要があると認めるときは、警戒区域を設定し、一般住民の立入制限、退去等を命令する。

また、市町長は、警戒区域を設定しようとする場合に、必要があるときは、知事等に助言を求めることができる。

③ 消防隊の出動による救助及び消火活動

消防計画等により消防隊を出動させ、災害発生事業所の責任者からの報告、助言等を受け、必要に応じ、関係事業所及び関係公共的団体の協力を得るなどして、救助及び消火活動を実施する。

なお、消火活動等を実施するにあたっては、海上への波及防止並びに河川・農地等への流出被害防止について、十分留意して行う。

④ 他市町に対する応援要請

火災の規模が大きくなり、自己の消防力等では対処できない場合は、消防組織法第39条の規定により締結している「三重県内消防相互応援協定」により、他の市町に対して応援を要請する。

⑤ 県に対する自衛隊の災害派遣要請の依頼

自衛隊の派遣要請が必要な事態が生じた場合は、「第4部 第1章 第3節 自衛隊及び海上保安庁への災害派遣要請等」に準じ、県に対して自衛隊の災害派遣要請を行う。

⑥ 資機材等の確保

化学消火薬剤・中和剤・ガス検知器等必要資機材が不足する場合は、県に対し必要資機材の提供を要請する。

⑦ 住民の安全の確保

消防職員は、事故発生時に事業者から通報を受けた場合は、直ちに事故現場に出動し、防御活動を実施するほか、互いに連携を取りつつ、速やかに危険区域の住民に事態を周知し、住民の安全を確保する。

⑧ 火気等の制限

消防職員は、事業者等と協議のうえ、危険が生じるおそれのある区域での火気の取扱いの制限、危険区域への立ち入り制限について、住民に周知徹底する。

⑨ 避難の指示等

市町長は、危険が生じるおそれのある区域内の住民に避難をすべき理由を周知し、自主防災組織と連携して、風向き等を考慮しながら直ちに安全な場所へ避難誘導し、住民の安全を確保する。

【市町地域防災計画記載検討項目】

＜平時の予防対策＞

- (1) 管理監督者、輸送業者、取扱作業従事者等に対する指導等
- (2) 防災訓練の実施等の促進
- (3) その他必要な事項

＜事故等発生時の緊急措置等＞

- (1) 県への通報
- (2) 施設所有者等に対する危害防止措置等の指示
- (3) 警戒区域の設定、立入制限、退去等の命令
- (4) 救助・消火活動
- (5) 他市町への応援要請
- (6) 県への自衛隊災害派遣要請依頼
- (7) 資機材等の確保
- (8) 施設等の使用の一次停止命令等
- (9) 避難の指示等
- (10) その他必要な事項

■その他の防災関係機関が実施する対策

＜中部近畿産業保安監督部が実施する対策＞

(1) 高圧ガス施設・火薬類施設

災害発生及び拡大防止を図るため、次の措置をとる。

- ① 液化石油ガス等の販売、貯蔵及び移動の制限等
- ② 高圧ガス製造所、火薬類製造施設の事業者に対する応急対策等の指導
- ③ 県が実施する高圧ガス施設・火薬類施設にかかる緊急措置に対する支援

＜海上保安庁が実施する対策＞

(1) 海上の危険物対策

事故等発生時における海上の保安を確保するため、関係機関と密接な連絡をとり、次の措置をとる。

- ① 危険物積載船舶等（危険物を取り扱う海洋施設を含む）で災害が発生した場合の防除活

動を行う。

- ② 危険物積載船舶について、必要に応じ移動を命じ、又は航行の制限、もしくは禁止を行う。
- ③ 危険物荷役中の船舶に対する荷役の中止、取り止め等事故防止のために必要な指導を行う。

(2) 停泊船舶への情報伝達等

危険物等の漏洩により、港湾内の停泊船舶等に影響を及ぼすおそれがある場合に、停泊船舶等に対し通報を行う。

■関係事業者が実施する対策

1 平常時の予防対策

(1) 自衛消防組織の充実強化及び保安教育等の実施

危険物施設等の専門的知識を有する事業所員で構成する自衛消防組織を充実させるとともに、保安管理の向上を図るため、従事者を対象に講習会、研修会など保安教育を実施する。

また、万一災害が発生した場合の初期消火を図るための備蓄を図り、必要な資機材を整備するとともに、防災訓練を実施し、防災体制の確立を図るほか、危険物施設等及び火災原因となるおそれのある薬品等を管理する施設等の管理者は、地震発生時に円滑な対応を図るための計画を作成する。

(2) 緩衝地帯の整備

危険物施設等及び火災原因となるおそれのある薬品等を管理する施設等からの延焼を防止するため、緩衝地帯の整備を促進する。

(3) 施設の安全対策に関する地域等への情報発信

施設の特異性や安全対策への取組を積極的に地域等に情報発信するよう努める。

2 事故等発生時の対策

(1) 危険物施設

① 危険物の安全な場所への移動等の安全措置

施設が危険な状態になったときは、直ちに危険物等を安全な場所に移動、あるいは注水冷却する等の安全措置を講ずる。

② 事故等発生に係る消防署等への通報

消防署、市町長の指定した場所、警察署又は海上警備救難機関に、事故等発生について直ちに通報するとともに、必要があると認めるときは、周辺の住民に避難するよう警告する。

また、海域に災害が波及し又は波及するおそれがあるときは、第四管区海上保安本部に通報する。

③ 自衛消防組織その他の要員による初期消火活動

自衛消防組織その他の要員による、初期消火活動を実施するとともに、必要に応じ、他の関係事業所の応援を得て延焼防止活動を実施する。

なお、消火活動等を実施するにあたっては、海上への波及防止並びに河川・農地等への流出被害防止について、十分留意して行う。

④ 消防機関の受け入れ

消防機関の到着に際しては、進入地点に誘導員を配置して消防機関を誘導するとともに、爆発性、引火性・有毒性物品の所在、並びに品名、数量、施設の配置及び災害の態様を報告

するなどし、消防機関の行う消火活動に協力する。

(2) 高圧ガス施設

① ガスの安全な場所への移動等安全措置

製造施設が危険な状態となったときは、直ちに作業を中止し、設備内のガスを安全な場所に移し、又は放出する。

また、充てん容器が危険な状態となったときは、直ちにこれを安全な場所に移す、又は水(地)中に埋める等の安全措置を講ずる。

② 事故等発生に係る県等への通報

県、警察、消防に事故発生について直ちに通報するとともに、必要があると認めるときは、付近の住民に避難するよう警告する。

また、海域に災害が波及し、又は波及するおそれがあるときは、第四管区海上保安本部に通報する。

(3) 火薬類施設

① 火薬類の安全な場所への移動等の安全措置

火薬類を安全地域に移す余裕のある場合には、これに移し、かつ見張人をつける。

また、移す余裕のない場合は、水中に沈め、あるいは火薬庫の入口を密閉し、防火の措置を講ずる等、安全な措置を講ずる。

② 事故等発生に係る警察等への通報

警察署及び消防署に、事故等発生について直ちに通報するとともに、必要があると認めるときは、周辺の住民に避難するよう警告する。

また、海域に災害が波及し、又は波及するおそれがあるときは、第四管区海上保安本部に通報する。

(4) 毒劇物施設

① 毒物劇物等化学薬品類の安全な場所への移動等の安全措置

施設が危険な状態になったときは、直ちに毒物劇物等化学薬品類等を安全な場所に移動、あるいは注水冷却する等の安全措置を講ずる。

② 事故等発生に係る保健所等への通報

保健所、警察署、消防機関に、事故等発生について直ちに通報するとともに、必要があると認めるときは、周辺の住民に避難するよう警告する。

また、海域に災害が波及し又は波及するおそれがあるときは、第四管区海上保安本部にも通報する。

③ 自衛消防組織その他の要員による初期消火活動

自衛消防組織その他の要員による、初期消火活動を実施するとともに、必要に応じ、他の関係事業所の応援を得て延焼防止活動を実施する。

なお、消火活動等を実施するにあたっては、海上への波及防止並びに河川・農地等への流出被害防止について、十分留意して行う。

④ 消防機関の受け入れ

消防機関の到着に際しては、進入地点に誘導員を配置して消防機関を誘導するとともに、爆発性、引火性・有毒性物品の所在、並びに品名、数量、施設の配置及び災害の態様を報告するなど、消防機関の行う消火活動に協力する。

(5) 放射性物質施設（放射性物質の使用者、販売者、廃棄事業者等）

① 事故等発生時の通報

放射性物質の使用者、販売者及び廃棄業者並びにこれらの者から放射性物質の運搬を委託された者は、その所持する放射性物質の事故等が発生した場合は、速やかに次の機関に通報する。

- ア 所轄保健所
- イ 所轄警察署
- ウ 所轄消防本部又は消防署
- エ 市町役場

② 汚染区域の拡大防止措置

放射性物質の使用者、販売者及び廃棄業者並びにこれらの者から放射性物質の運搬を委託された者は、その所持する放射性物質の事故が発生した場合は、速やかに汚染区域の拡大防止措置を行う。

(6) ばい煙発生施設、排水施設等

① 事故状況等の報告

工場・事業場のばい煙発生施設、排水施設等に事故が生じた場合は、設置者は速やかにその事故の状況及び講じた措置の概要を県に対し報告する。

② 緊急の防災措置

事故発生時には、設置者は速やかに被害拡大防止のための緊急の防災措置をとり、住民の健康の保護と生活環境の保全に必要な措置を講ずる。

第2節 航空機・列車・船舶事故等突発的災害への対策(事故2)

【主担当部】：防災対策部

第1項 活動方針

- 航空機の墜落炎上や列車の追突及び脱線、船舶の沈没事故等、突発的災害により、多数の死傷者が発生した場合における被災者及び周辺住民の救出・救助活動とその支援活動を実施する。

第2項 事故等発生時の主要対策項目

対策(活動)項目	主担当部	活動開始(準備)時期等	重要な収集情報(収集先)
警察による初動措置	警察本部	【発災直後】 事故発生情報を確認後速やかに	・事故発生情報(各関係機関、市町)
活動体制の確立	防災対策部	【発災後1時間以内】 事故の状況を確認後速やかに	・事故発生情報(各関係機関、市町)
応急対策活動	防災対策部 警察本部 医療保健部	【発災後1時間以内】 事故の状況を確認後速やかに	・事故発生情報(各関係機関、市町) ・自衛隊災害派遣要請(市町) ・応援要請(市町) ・事故状況等(各関係機関、市町)

※「活動開始(準備)時期等」の時間は、対策(活動)を開始する時期の目安である。

第3項 対策

■県が実施する対策

1 平素からの防災体制の整備(防災対策部)

航空機の墜落炎上や列車の追突及び脱線、船舶の沈没事故等、突発的災害が発生した場合に備え、被害拡大の抑止に向けた活動体制を整備するとともに、平素から防災機関との協力体制の確立に努める。

また、過去の事事故事例の収集と分析を行い、発生時に迅速的確に対応できる体制づくりを行う。

2 事故等発生時の対応

(1) 警察による初動措置(警察本部)

事故等災害が発生した場合は、おおむね次の初動措置を行うこととし、具体的な運用等については、別に定める「三重県警察突発重大事案初動措置計画」による。

- ア 情報収集
- イ 救出救護
- ウ 事態の収拾
- エ 交通対策

- オ 初動捜査
- カ その他の必要な初動措置

(2) 活動体制の確立（防災対策部）

航空機の墜落炎上や列車の追突及び脱線、船舶の沈没事故等の災害が発生した旨の通報を受けた場合は、速やかに情報収集を行い、知事が必要と認めた場合には県災対本部を設置して、適切な配備体制を敷くとともに、県災対本部を設置した場合には、国（消防庁）へ報告する。また、必要に応じて現地災害対策本部を設置する。

(3) 応急対策活動

① 災害情報の収集及び伝達（防災対策部、警察本部）

県は、迅速的確な応急対策を実施するため、関係事業者や国土交通省大阪航空局、中部運輸局、第四管区海上保安本部、市町（消防本部）などから、災害状況の早期把握に努めることとし、必要に応じてヘリコプター（県防災ヘリ、県警ヘリ）による情報収集を行う。なお、収集した情報は国（消防庁）へ報告を行う。

② 自衛隊の災害派遣要請（防災対策部）

知事は、航空機事故、列車事故、船舶事故等の規模や収集した被害情報から自衛隊の派遣要請の必要性を判断した場合は、災害派遣要請を行う。

③ 消防救急活動及び救助活動の支援（防災対策部）

市町からの要請等、必要に応じて次の支援活動を実施する。

- ア 被災地以外の市町への応援要請
- イ 国への緊急消防援助隊の応援要請
- ウ 協定に基づく他県等への応援要請

④ 医療・救護活動の支援（防災対策部、医療保健部）

市町からの要請等、必要に応じて次の支援活動を実施する。

- ア 医療従事者の応援派遣
- イ 日赤、医師会等への応援出動の要請
- ウ 負傷者の搬送及び搬送応援の要請

⑤ その他の応急対策

上記以外の応急対策についても、必要に応じて、迅速かつ的確に実施する。

■市町が実施する対策

1 事故等災害発生時の対応

(1) 活動体制の確立

市町は、航空機の墜落炎上や列車の追突及び脱線、船舶の沈没事故等の災害が発生した旨の通報を受けた場合は、速やかに情報収集をはじめとする初動体制の確立を図るとともに、消火、救助活動を行うための資機材の整備に努め、災害の特性に合わせた臨機応変な活動体制をとる。

また、市町長が必要と認めた場合は、市町災害対策本部を設置して、適切な配備体制を敷くとともに市町災対本部を設置した場合には、県（防災対策部災害対策課）へ報告する。

また、必要に応じて、現地災害対策本部を設置する。

(2) 応急対策活動

市町は必要に応じて次の応急対策活動を実施する。

また、これら以外の応急対策活動についても必要に応じて迅速かつ的確に実施する。

- ① 被害情報の収集
- ② 消防応急活動及び救助活動

- ③ 医療・救護活動
- ④ 被災者及び地域住民の避難対策活動
- ⑤ 自衛隊災害派遣要請の要求及びその他の応援要請

【市町地域防災計画記載検討項目】

＜事故等災害発生時の対応＞

- (1) 活動体制の確立
- (2) 応急対策活動
- (3) その他必要な事項

■その他の防災関係機関が実施する対策

1 事故等災害発生時の対応

(1) 活動体制の確立、情報収集

国土交通省大阪航空局中部空港事務所、中部運輸局、第四管区海上保安本部等の防災関係機関は、航空機の墜落炎上や列車の追突及び脱線、船舶の沈没事故等の事故災害が発生した旨の通報を受けた場合、又はその発生を確認した場合は、速やかに情報収集、又は状況把握を行い、必要に応じて適切な配備体制を敷くとともに、関係機関と情報共有を図り、災害の特性に合わせて臨機応変な活動体制をとる。

(2) 応急対策活動

国土交通省大阪航空局中部空港事務所、中部運輸局、第四管区海上保安本部等の防災関係機関は、必要に応じて適切な応急対策活動を実施する。

■事業者が実施する対策

1 鉄道事業者における措置

(1) 県、中部運輸局又は国土交通省への連絡

大規模鉄道災害が発生した場合は、被害内容の把握等、迅速な情報の収集に努め、速やかに県、警察、市町、中部運輸局又は国土交通省に連絡する。

(2) 関係列車の非常停止及び乗客の避難

大規模鉄道災害が発生した場合は、災害の拡大の防止のため、速やかに関係列車の非常停止及び避難の手配、乗客の避難等の必要な措置を講ずる。

(3) 救助・救急活動及び消防活動

大規模鉄道災害発生直後における負傷者の救助・救急活動、初期消火活動に努めるとともに、救助・救急活動及び消防活動を実施する各機関に可能な限り協力するよう努める。

(4) 代替交通手段の確保

大規模鉄道災害が発生した場合は、他の路線への振り替え輸送、バス代行輸送等代替交通手段の確保に努める。

(5) 鉄道施設の応急措置

鉄道施設の応急措置について、必要な措置を講ずる。

(6) 他の鉄道事業者への応援要請

応急工事等の実施が困難な場合、他の鉄道事業者へ要員、資機材の確保の応援を要請する。

第3節 流出油事故等への対策(事故3)

【主担当部】：防災対策部、警察本部

第1項 活動方針

○ 油(危険物を除く)及び有害液体物質の流出事故が発生した場合における周辺地域の人命、財産等を災害から保護する。

第2項 事故等発生時の主要対策項目

対策(活動)項目	主担当部	活動開始(準備)時期等	重要な収集情報(収集先)
情報の収集及び関係機関への連絡	防災対策部	【発災直後】 事故発生情報を確認後速やかに	・事故発生情報(海上保安庁、各関係機関、市町)
災害対策本部の設置	防災対策部	【発災後1時間以内】 災対本部設置の必要性が認められたとき	・流出油、火災等に関する情報(海上保安庁、各関係機関、市町)
連絡調整本部との連携	防災対策部	【発災後1時間以内】 連絡調整本部が設置されたとき	・連絡調整本部設置情報(海上保安庁)
事故現場における情報収集	警察本部	【発災後1時間以内】 関係機関による調整後速やかに	・流出油、火災等に関する情報(現場警察官、市町等)
防災ヘリコプターによる応急対策活動	防災対策部	【発災後1時間以内】 関係機関による調整後速やかに	・流出油、火災等に関する情報(海上保安庁、各関係機関、市町)
救出救助活動	警察本部	【発災後3時間以内】 要救助者等を確認後、速やかに	・要救助者等情報(海上保安庁、各関係機関、市町)
避難誘導、警戒区域の警戒	警察本部	【発災後3時間以内】 現場の状況を確認後、速やかに	・流出油、火災等に関する情報(海上保安庁、各関係機関、市町)
交通規制	警察本部	【発災後3時間以内】 現場の状況を確認後、速やかに	流出油、火災等に関する情報(海上保安庁、各関係機関、市町)

必要資機材確保等の応援要請への対応	防災対策部、農林水産部、県土整備部	【発災後 12 時間以内】 要請を確認後、速やかに	・資機材確保要請等情報 (海上保安庁、各関係機関、市町)
自衛隊、他県等に対する応援要請	防災対策部	【発災後 12 時間以内】 市町からの要請確認後、速やかに	・自衛隊等派遣要請(市町)
漂着油等の防除活動への協力	農林水産部、県土整備部	【発災後 12 時間以内】 火災等のおそれがないことを確認次第	・流出油等に関する情報 (海上保安庁、各関係機関、市町)
ボランティアの受け入れ	防災対策部、環境生活部	【発災後 24 時間以内】 関係機関等による防除作業の処理不足が判明したとき	・流出油等に関する情報 (海上保安庁、各関係機関、市町)

※「活動開始(準備)時期等」の時間は、対策(活動)を開始する時期の目安である。

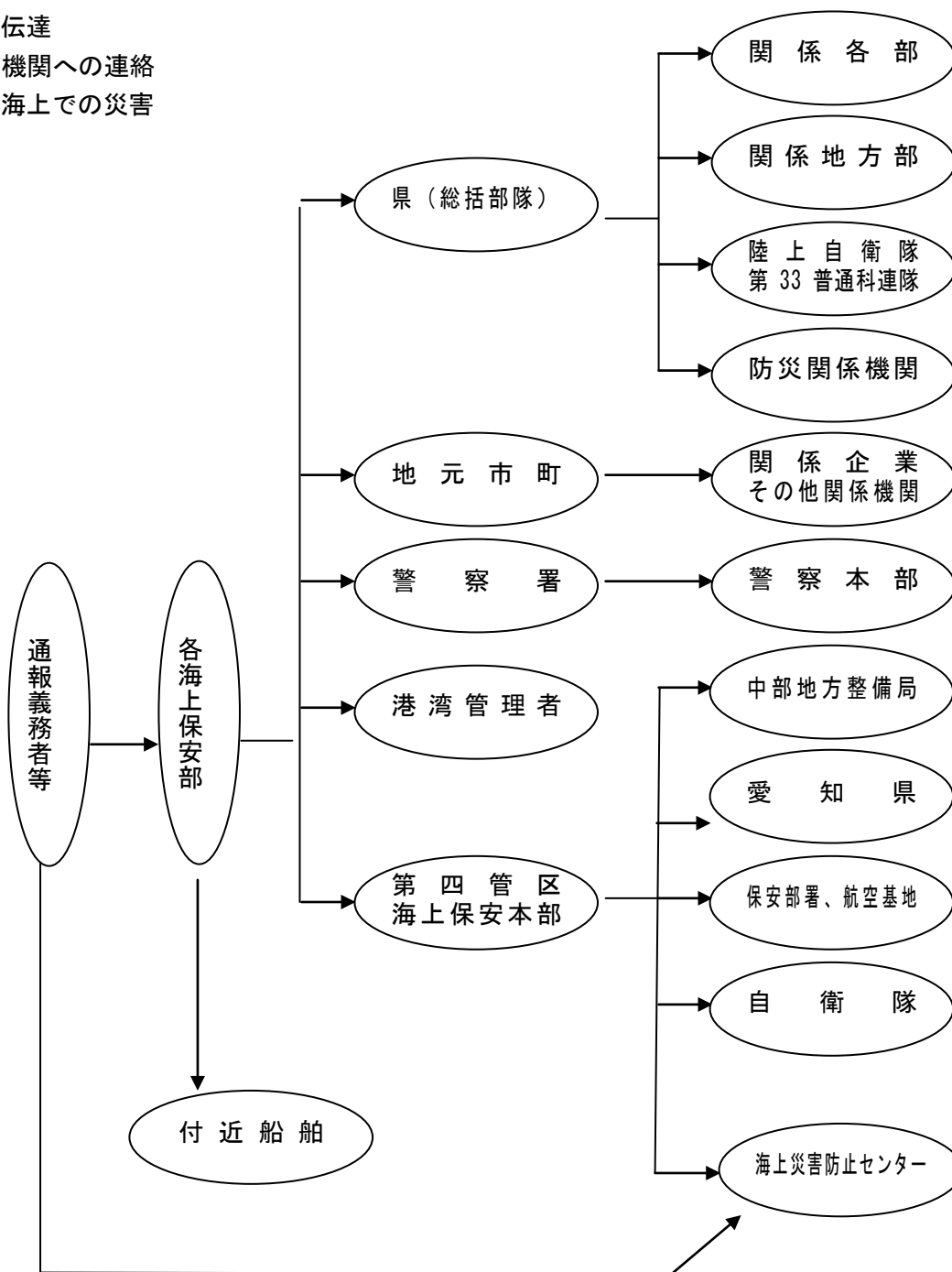
第3項 対策

■計画関係者共通事項等

1 情報の伝達

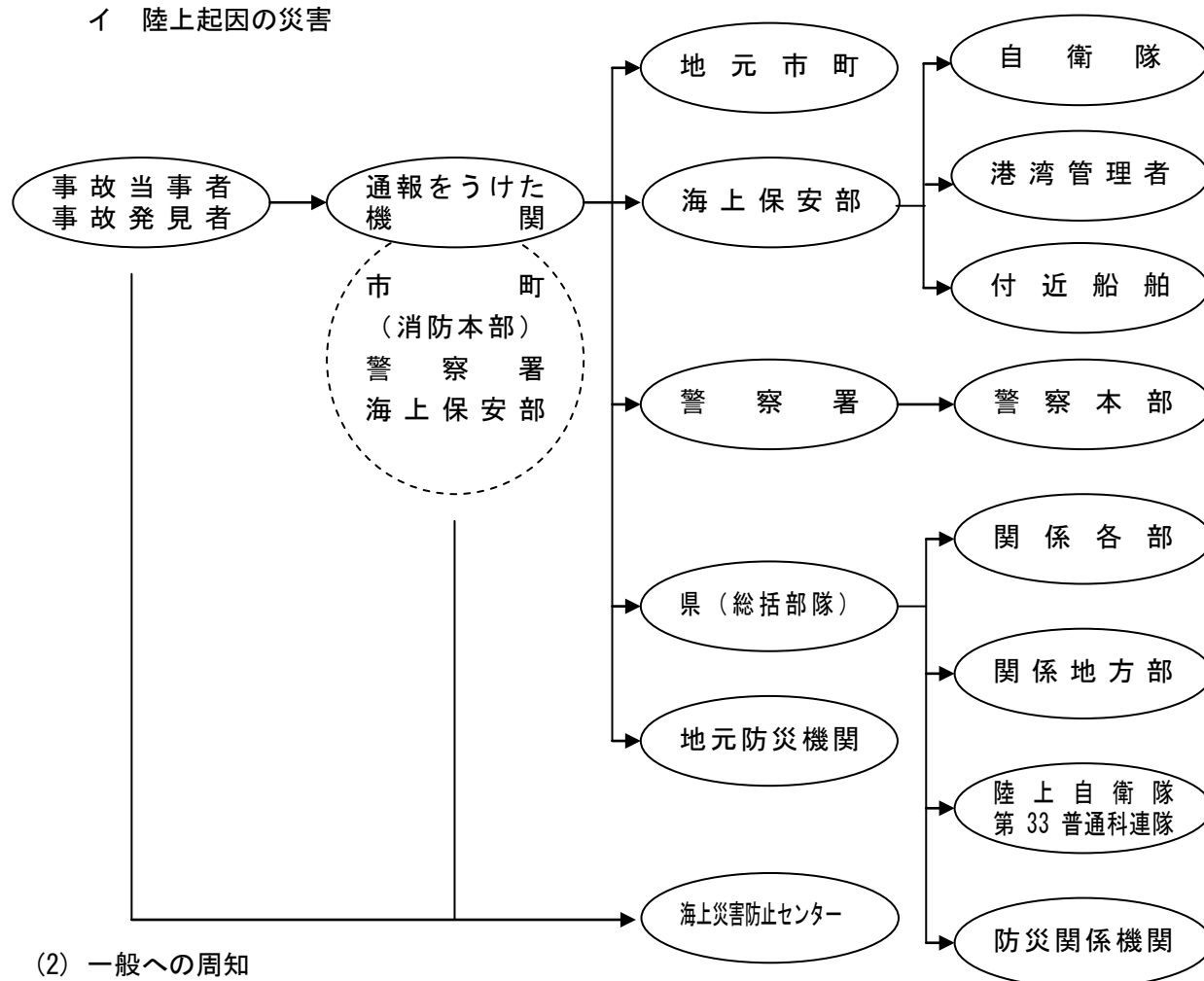
(1) 関係機関への連絡

ア 海上での災害



*海上災害防止センターは、事故原因者から委託、又は、海上保安庁長官からの指示があった場合に活動する。

イ 陸上起因の災害



(2) 一般への周知

ア 船舶への周知

防災関係機関は、災害が発生し又はその波及が予想される場合、海上における船舶の安全を図るため、災害の状況並びに安全措置について、おおむね次の区分により一般船舶に対し、周知に努める。

機 関 名	周 知 方 法	対 象 船 舶
第四管区海上保安本部	無線通信・電話	付近船舶
関係海上保安部	〃	〃
放送局 (NHK・民放)	ラジオ・テレビ放送	〃
関係海上保安部	船舶拡声器による放送	港内船舶
関係警察署	〃	〃

イ 周辺住民への周知

防災関係機関は、周辺住民及び施設等に災害が波及し、又は波及することが予想される場合、人心の安定と施設の安全措置を図るため、次の区分により周知に努める。

機 関 名	周 知 方 法	周 知 事 項
関係市町 (消防機関)	広報車からの放送等	1 災害の状況
関係警察署	〃	2 防災活動の状況

関係海上保安部 放送局（NHK・民放）	巡視船艇からの放送 テレビ・ラジオ放送	3 火気使用制限、禁止及び交通規制、 通行禁止等の措置 4 避難準備等一般的注意事項 5 その他必要事項
------------------------	------------------------	---

2 応急対策活動

防災関係機関は、相互間の連絡を密にし、次により応急対策を実施する。

- ① 総合的応急対策の実施並びに災害救助活動の総合調整並びに統制
- ② 災害情報の交換
- ③ 関係機関に対する協力要請
- ④ 油吸着材、油処理剤及び油回収船による油処理
- ⑤ オイルフェンス展張による拡散防止
- ⑥ 消火
- ⑦ 防災資材の輸送

また、必要に応じ「伊勢湾排出油等防除協議会」、「四日市港湾災害対策協議会」、「鳥羽地区排出油等防除協議会」、「尾鷲湾排出油等防除協議会」等の組織の効果的な運営を図る。

3 災害救助活動

防災関係機関は、必要に応じ、相互に協力して次により災害救助活動を実施する。

(1) 流出油等並びに火災対策

- ① 人命の救助、救護
- ② 船舶及び沿岸警戒並びに避難誘導
- ③ 通信連絡

(2) 高潮対策

- ① 船舶並びに沿岸住民の避難
- ② 外洋における前進警戒
- ③ 沿岸水防対策の実施
- ④ 気象情報の収集・連絡

4 流出油等防除応急対策活動

陸上施設及びタンカー等から、石油等及び有害液体物質が流出又は流出のおそれのある場合（以下「流出油等」という。）の防除活動について、次により実施する。

(1) 実施機関

流出油防除等の活動にあたっては、県及び市町、海上保安庁、海上災害防止センター、港湾管理者等は、それぞれ必要に応じ、必要な協力を行う。

なお、必要に応じ「伊勢湾排出油等防除協議会」、「四日市港湾災害対策協議会」、「鳥羽地区排出油等防除協議会」、「尾鷲湾排出油等防除協議会」等の組織の効果的な運営を図る。

また、県及び海上保安庁は、各防災関係機関の応急対策を円滑に進めるため、必要に応じ応急対策全般に係わる連絡調整を行う連絡調整本部を海上保安庁、県、沿岸市町、警察、消防、自衛隊、その他関係機関で協議のうえ設置する。

なお、この連絡調整会議は、国に警戒本部が設置された場合は、原則として第四管区海上保安本部に設けられる連絡本部に包括される。

連絡調整本部の設置場所は、海上保安部もしくは災害現場又は災害現場付近の公共施設等とし、

各防災関係機関は連絡調整本部に職員を派遣し、迅速かつ的確な応急対策を実施する。

(2) 防除活動の分担

① 海上における防除活動の分担

発災船舶等は、海上保安庁への通報を行うとともに、流出油等の拡大防止及び回収作業を実施する。また、必要があると認められるときは、海上災害防止センターに、防除措置を依頼する。

海上保安庁は、流出油等の拡大防止措置を講ずるとともに、船舶所有者等に、防除措置の指示、命令を行い、さらに、海上での火気使用禁止、危険海域の設定及び海上安全等に必要な指示、措置を行う。

なお、緊急に防除措置を講ずる必要がある場合において、防除措置を講ずべき者がその措置を講じていないと認められるとき、又はその措置を講ずることを命令するいとまがないと認められるときは、必要と認める防除措置を講ずるべきことを、海上災害防止センターに対し指示することができる。また、必要に応じ、第四管区海上保安本部長を通じて自衛隊に対して災害派遣要請を行う。

② 陸上における防除活動の分担

消防機関は、防除活動を指示するとともに、必要に応じ流出油等の状況を海上保安庁に連絡する。

また、海上保安庁は、消防機関との連携を密にし、必要に応じ海上警戒を行う。

■県が実施する対策

1 平時の対策

(1) 防災設備及び防災資機材等の整備（防災対策部、農林水産部、県土整備部）

災害が発生した場合の被害の拡大を防止するため、必要に応じ、設備及び資機材を備蓄・整備・点検するとともに、特に次に掲げる資機材については、その増強に努める。

- ① 化学消火剤、オイルフェンス、油処理剤及び油吸着剤等
- ② 油回収器、照明機器、通信機器、ガス検知器（可燃性ガス及び有毒性ガス用）、耐熱防火衣及び空気又は酸素呼吸器等

(2) 防災訓練の実施（防災対策部、農林水産部、県土整備部、警察本部）

災害の拡大防止方法を演習し、防災活動の迅速かつ的確な実施と相互の有機的連携を図るため、海上災害に対する総合的な防災訓練を実施するよう努める。

(3) 調査研究の実施（防災対策部、農林水産部、県土整備部）

防災活動の円滑な実施を図るため、次の資料を整備し、その充実を図る。

- ① 災害発生状況及び災害の訓練等に関する資料の整備
- ② 災害発生の予想に関する資料（気象、海象等に起因する災害の種類、発生時期及び程度の予想並びに判断のための諸資料）の整備
- ③ 港湾状況の調査（特に避難港、避泊地、危険物の荷役場所、貯木場及びはしけ溜り等における防災対策調査）
- ④ 防災施設、資機材等の種類・分布状況の調査

(4) 危険物積載船舶等の対策（防災対策部、県土整備部）

海上災害に対する防災意識の高揚を図るため、海上保安部が実施する指導啓発等に協力する。

(5) 海上防災思想の普及、海上安全防災対策に関する指導、育成（防災対策部）

海上防災活動を行うための必要な知識を身につけるため、各種機関の行う研修、訓練等を活用するなどの職員教育を行う。

2 事故等発生時の県の措置

(1) 情報の収集及び関係機関への連絡（防災対策部）

「計画関係者共通事項等 1 情報の伝達」に定める情報伝達経路により、情報の収集及び関係機関等への伝達を行う。

(2) 災害対策本部の設置（防災対策部）

必要に応じて災害対策本部及び現地災害対策本部を設置し、関係機関、関係市町との連絡調整を図る。

(3) 連絡調整本部との連携（防災対策部）

各防災関係機関の応急対策を円滑に進めるため、第四管区海上保安部もしくは災害現場又は災害現場付近の公共施設等に調整本部等が設置された場合は、同本部に連絡員を派遣し、密接な連携のもとに防除活動の実施を図る。

(4) 防災ヘリコプターによる応急対策活動（防災対策部）

防災航空隊は、防災ヘリコプターを出動させ、救急救助活動、消防活動等の応急対策活動を実施する。

(5) 必要資機材確保等の応援要請への対応（防災対策部、農林水産部、県土整備部）

第四管区海上保安本部又は市町から、化学消火薬剤等必要資機材の確保等について支援の要請があった場合は、その確保に努める。

また、第四管区海上保安本部、市町及び漁業協同組合等から、オイルフェンス、油処理剤等排出油等防除資材の要請があった場合は、県保有の資機材の提供や、関係機関、民間企業の備蓄資機材の調達についてあっせんするよう努める。

(6) 自衛隊、他県等に対する応援要請（防災対策部）

災害が大規模で、十分な応急措置が実施できないと認められる場合は、自衛隊又は他県等に応援を要請する。

(7) 漂着油等の防除活動への協力（農林水産部、県土整備部）

発災事業所・船舶等及び沿岸市町等の行う漂着油等の防除活動に協力、指導を行うとともに、必要に応じ港湾・漁港管理者として防除活動を実施する。

(8) ボランティアの受け入れ（防災対策部、環境生活部）

通常の行政のシステムや処理能力では十分な対応が実施できないと認められる場合は、流出油等を防除するためのボランティアを受け入れ、防除作業を実施する。

3 警察の措置

(1) 事故現場における情報収集

警察官を事故現場等に派遣し、又は必要に応じ警察用航空機等を活用し、被害状況等の情報収集を実施する。

(2) 救出救助活動

関係機関と連携し、被災者の救出救助活動を実施する。

(3) 避難誘導、警戒区域の警戒

危険物が大量に流出した場合、沿岸における漂着物の調査及び監視を行い、関係機関と連携し、避難誘導、警戒区域の警戒を実施する。

(4) 交通規制

必要に応じ、事故発生場所及びその周辺の交通規制を実施する。

■市町が実施する対策

1 平時の対策

(1) 防災設備及び防災資機材等の整備

「<県が実施する対策> 1 平時の対策 (1) 防災設備及び防災資機材等の整備」に準ずる。

(2) 防災訓練の実施

「<県が実施する対策> 1 平時の対策 (2) 防災訓練の実施」に準ずる。

(3) 調査研究の実施

「<県が実施する対策> 1 平時の対策 (3) 調査研究の実施」に準ずる。

(4) 危険物積載船舶等の対策

「<県が実施する対策> 1 平時の対策 (4) 危険物積載船舶等の対策」に準ずる。

2 事故等発生時の市町の措置

- ① 沿岸に漂着した流出油等の除去・回収等活動及び連絡調整
- ② 災害情報の収集及び伝達
- ③ 住民に対する広報
- ④ 避難の勧告、指示及び誘導
- ⑤ 防災資機材の調達搬入
- ⑥ 他市町に対する応援要請
- ⑦ 県に対する自衛隊の派遣要請の要求
- ⑧ その他の災害の規模に応じた措置

3 消防本部の措置

- ① 災害情報の収集及び伝達
- ② 陸上での火気使用禁止措置
- ③ 流出油等拡大防止の指示及び危険区域の設定
- ④ 人命救助及び負傷者等の救急搬送
- ⑤ 海上保安庁との連絡調整
- ⑥ その他の災害の規模に応じた措置

【市町地域防災計画記載検討項目】

<平時の対策>

- (1) 防災設備及び防災資機材等の整備
- (2) 防災訓練の実施
- (3) 調査研究の実施
- (4) 危険物積載船舶等の対策
- (5) その他必要な事項

<事故等発生時の措置>

- (1) 流出油等の除去・回収等活動及び連絡調整
- (2) 災害情報の収集及び伝達

- (3) 住民に対する広報
- (4) 避難の勧告、指示及び誘導
- (5) 防災資機材の調達搬入
- (6) 他市町に対する応援要請
- (7) 県に対する自衛隊の派遣要請の要求
- (8) その他必要な事項

■その他の防災関係機関が実施する対策

1 海上保安庁等の措置

- ① 災害情報の収集及び伝達
- ② 海上での消火及び火気使用禁止措置
- ③ 船舶の航行及び停泊禁止区域の設定及び警戒
- ④ 流出油等の拡大防止措置
- ⑤ タンカーの船長がとるべき措置の指示
- ⑥ 流出油等に対し、措置義務者に除去を命ずる等必要な措置
- ⑦ 危険区域内及びその付近の船舶に対する避難、立ち退き及び航行の制限又は禁止措置
- ⑧ 消防本部との連絡調整
- ⑨ 人命救助及び負傷者等の救急搬送
- ⑩ 協議会に対する協力要請
- ⑪ 自衛隊の災害派遣要請
- ⑫ その他の災害の規模に応じた措置

2 その他の防災関係機関の措置

自らの所管する防災対策を講ずるとともに、関係機関の応急対策に協力する。

■原因者等が実施する対策

1 発災事業所、船舶等の措置

- ① 防災関係機関への通報及び連絡要員の配置
- ② 流出源の閉止及び拡大防止措置
- ③ 火気使用禁止措置
- ④ 事業所内での危険区域の設定
- ⑤ 住民に対する広報活動
- ⑥ 流出油等の回収措置
- ⑦ 周辺事業所、他の事業所への通報及び協力要請
- ⑧ その他の災害の規模に応じた措置

第4節 原子力災害対策(事故4)

【主担当部】：防災対策部

第1項 活動方針

- 本県は県内に原子力発電所又は原子炉施設(以下、「原子力発電所等」という。)は立地しておらず、予防的防護措置を準備する区域(PAZ:Precautionary Action Zone・原子力施設から概ね半径5km)及び緊急時防護措置を準備する区域(UPZ:Urgent Protective Action Planning Zone・原子力施設から概ね半径30km)にも含まれていない。しかしながら、平成23年3月11日に発生した東日本大震災に起因する東京電力株式会社福島第一原子力発電所の事故による放射性物質の拡散状況を考慮すると、県境から概ね70kmの位置にある関西電力株式会社美浜原子力発電所や概ね100kmの位置にある中部電力株式会社浜岡原子力発電所を始めとする福井県及び静岡県内の原子力発電所等において、原子力緊急事態が発生した場合に備えて対処できる体制を整備することが必要である。
- 今後も、国による原子力災害対策指針の見直し等の動向を注視し、随時、本対策の見直しを行なうこととする。

第2項 事故等発生時の主要対策項目

対策(活動)項目	主担当部	活動開始(準備)時期等	重要な収集情報(収集先)
災害情報の収集・伝達・広報	防災対策部	【発災1時間以内】 発災後速やかに	・原子力施設の災害情報(国、原子力事業者、関係都道府県等)
環境放射能モニタリングの実施	防災対策部 医療保健部	【発災1時間以内】 発災後速やかに	・モニタリング情報(国、原子力事業者、関係都道府県等)
防護措置	防災対策部 医療保健部 環境生活部 農林水産部	モニタリング等の情報により防護措置が必要となった時	・モニタリング情報(国、原子力事業者、関係都道府県、医療保健部)
放射性物質における環境汚染への対処	関係各部	放射性物質による環境汚染が発生した時	・モニタリング情報(国、原子力事業者、関係都道府県、医療保健部)
県外からの避難受入	防災対策部	避難受入れ要請を受けた時	・避難受入れ要請(関係都道府県、国)
風評被害等の軽減	農林水産部 雇用経済部	風評被害等の影響が予見される時	・モニタリング情報(国、原子力事業者、関係都道府県、医療保健部)
心身の健康相談等の実施	医療保健部	県民に健康不安等が生じた時	・モニタリング情報(国、原子力事業者、関係都道府県、医療保健部)

第3項 対策

■県が実施する対策

1 災害情報の収集・伝達・広報（防災対策部）

県は事前に、国、原子力事業者又は放射性物質取扱事業者、気象台、原子力発電所が所在する県（以下「所在県」という。）及び隣接県等と情報収集、情報交換を行えるよう、次に掲げる体制等を整備し、対策を実施する。また、収集した情報は、必要に応じて関係市町、関係防災機関及び県民等へ周知伝達する。

なお、県は災害の状況に応じて災害応急対策を円滑に実施するために必要があると認める場合には、県災害対策本部を設置し、必要な措置を実施する。

(1) 原子力事業者との連絡体制

県は、周辺県にある原子力事業者との間に整備した情報連絡体制に基づき情報収集を行う。

(2) 三重県原子力災害対策アドバイザー

県は必要に応じて、三重県原子力災害対策アドバイザーに協力を依頼し、専門的、技術的立場からの助言等を求める。

2 環境放射能モニタリングの実施（防災対策部、医療保健部）

県は、平時においては環境放射能水準調査による大気中の環境放射線モニタリングを実施し、緊急時における影響評価に用いるための比較データを収集蓄積するとともに、その結果について公表を行う。

緊急時において、国及び原子力事業者等が実施したモニタリング結果を収集するとともに、環境放射能調査におけるモニタリングを強化し、その調査結果を関係機関、関係市町等に連絡し、あわせて県民等に情報提供する。

3 防護措置

(1) 屋内退避、避難等（防災対策部、医療保健部）

県は、モニタリング結果や国の指導・助言、指示に基づき、必要に応じて、屋内退避や避難に関する情報を警察、関係市町等と連携し、県民等に多様な媒体を活用し提供するとともに関係市町等に対する活動支援を行う。

また、屋内退避や避難の防護措置と安定ヨウ素剤との併用の在り方について検討する。

(2) スクリーニング及び除染（防災対策部、医療保健部）

県は、住民に放射線被ばく及び放射能汚染の可能性が生じた場合に備え、スクリーニング及び除染等の対応可能な施設等との協力体制を検討し、被ばく及び汚染が生じた場合には、原子力災害対策指針に基づき、国及び原子力事業者の指示等の下、市町と連携し、スクリーニング及び除染を行う。

(3) 水道水・食品の摂取制限等（医療保健部、環境生活部、農林水産部）

県は、モニタリングの結果及び国からの指示等により、必要に応じて、水道水・食品・農林水産物中の放射性核種濃度測定を行えるよう体制を整えるとともに、基準値を超えている場合、水道水については水道事業者と連携して飲用の中止及び給水の確保等の対応、食品については食品の廃棄・回収、農林水産物については出荷制限や出荷自粛要請等、必要な措置をとる。

4 放射性物質における環境汚染への対処（関係各部）

県はモニタリング等により基準を超える空間放射線量が確認され、県民の被ばくを低減する必

要がある場合について、放射性物質による環境汚染への必要な対策を検討する。

5 県外からの避難受入（防災対策部）

県は、県内の避難所を平時から把握し、原子力災害により県境を越える避難者が発生した都道府県から協議を受けたときは、市町に対し、避難所の開設を要請し、その配分調整を実施するとともに、県の有する施設についても、一時的な避難所として提供する。

6 風評被害等の軽減（農林水産部、雇用経済部）

県は、原子力災害による風評被害の未然防止を図るとともに、影響を軽減するため、市町と連携し、科学的根拠に基づく広報活動を行い、農林漁業・地場産業の産品、工業品等の適切な流通等の確保及び観光客の減少防止を図る。

7 心身の健康相談等の実施（医療保健部）

県は、住民の健康不安解消及び住民が被ばくした際の措置をした原子力災害対策指針等に基づき、国及び市町とともに、県民等に対する心身の健康相談を実施し、必要に応じ健康調査を行う。

■市町が実施する対策

1 災害情報の収集・伝達・広報

県との情報交換及び協力を密にし、入手した情報を必要に応じて住民及び関係機関へ周知する。

2 防護措置

(1) 屋内退避・避難誘導等

国の指導・助言、指示又は県からの情報に基づき、必要に応じて県及び警察と連携し、住民への多様な媒体を活用した、屋内退避に関する情報提供又は避難所への避難誘導等の活動を行う。

(2) スクリーニング及び除染

被ばく及び汚染が生じた場合には、原子力災害対策指針に基づき、国及び原子力事業者の指示等の下、県と連携し、スクリーニング及び除染を行う。

(3) 水道水・食品の摂取制限等

県及び国からの指示等により、基準値を超える水道水・食品・農林水産物について、必要な措置をとる。

3 放射性物質における環境汚染への対処

放射性物質による環境汚染に対して、住民の被ばくを低減する必要がある場合について、必要な対策を検討する。

4 県外からの避難受入

県外から原子力災害等により県境を越える避難者の受入要請があった際には、保有する施設を避難所として設置する。

5 風評被害等の軽減

県と連携し、原子力災害による風評被害の未然防止を図るとともに、その影響を軽減するため、

第6部 事故等による災害対策
第1章 重大事故等対策

農林漁業・地場産業の産品、工業品等の適切な流通等の確保及び観光客の減少防止のための広報活動を行う。

6 心身の健康相談等の実施

住民の健康不安解消及び住民が被ばくした際の措置として、原子力災害対策指針等に基づき、国及び県とともに、住民等に対する心身の健康相談を実施し、必要に応じ健康調査を行う。

【市町地域防災計画記載検討項目】

- (1) 災害情報の収集・伝達・広報
- (2) 防護措置
- (3) 放射性物質における環境汚染への対処
- (4) 県外からの避難受入
- (5) 風評被害等の軽減
- (6) 心身の健康相談等の実施
- (7) その他必要な事項

■その他の防災関係機関が実施する対策

1 津地方気象台の対策

津地方気象台は、原子力災害発生時には、原子力発電所等から放出された放射性物質の動きを予測するため、県に周辺府県の気象状況を提供する。

第2章 火災対策

第1節 大規模火災の対策(事故5)

【主担当部】：防災対策部

第1項 活動方針

○ 大規模な火災による多数の死傷者等の発生を防止するため、防災空間の整備等の予防対策及び発災時の救助・救援活動や避難誘導等の応急対策の整備を着実に進める。

第2項 事故等発生時の主要対策項目

対策(活動)項目	主担当部	活動開始(準備)時期等	重要な収集情報(収集先)
情報の収集・連絡調整	防災対策部	【発災後1時間以内】 大規模火災発生後速やかに	火災発生状況 (消防機関、市町)
消防活動	防災対策部	【発災後3時間以内】 応援が必要と認められるとき	火災発生状況 (消防機関、市町)
救急活動	防災対策部 医療保健部	【発災後3時間以内】 救急患者の転院搬送等が必要なとき	救急患者の状況(医療機関等)
資機材の調達等	防災対策部	【発災後6時間以内】 要請があり次第	資機材等確保要請 (市町)

※「活動開始(準備)時期等」の時間は、対策(活動)を開始する時期の目安である。

第3項 対策

■県が実施する対策

1 災害予防

(1) 災害に強いまちづくり(県土整備部)

県は、次により、大規模な火事災害の拡大を防ぎ、又は被害を軽減できる災害に強いまちづくりを推進する。

- ① 避難路、避難地、延焼遮断帯、防災活動拠点ともなる幹線道路、都市公園、河川、港湾緑地など骨格的な都市基盤施設及び防災街区の整備
- ② 老朽木造住宅密集市街地の解消等を図るための土地区画整理事業の支援

- ③ 市街地再開発事業等による市街地の不焼化促進策の支援
- ④ 水面・緑地帯の計画的確保
- ⑤ 海水・河川水・下水処理水等を消防水利として活用するための施設の整備
- ⑥ 防火地域及び準防火地域の的確な指定による防災に配慮した土地利用への誘導

また、火災時に消防活動が制約される可能性のある高層建築物、緊急時に速やかな傷病者の搬送・収容等が必要とされる医療用建築物等について、ヘリコプターの屋上緊急離発着場又は緊急救助用のスペースの設置を促進するよう努める。

(2) 火災に対する建築物の安全化（県土整備部、防災対策部）

① 消防用設備等の整備、維持管理

建築物等について、法令に適合したスプリンクラー整備等の消防用設備等の設置を促進するとともに、当該建築物に設置された消防用設備等については、災害時にその機能を有効に発揮することができるよう定期的に点検を行うなど適正な維持管理を指導する。

② 建築物の防火管理体制

建築物等について、防火管理者を適正に選任するとともに、防火管理者が当該建築物についての消防計画の作成、当該消防計画に基づく消火、通報及び避難訓練の実施等防火管理上必要な業務を適正に行うなど、防火管理体制の充実を図るよう指導する。

③ 建築物の安全対策の推進

不特定多数の者が利用する建築物等の所有者又は管理者に対し、避難経路の確保、防火設備・排煙設備・非常用照明等の適正な維持管理など、防火・避難対策に関する措置の重要性について、防災査察時等に周知を図る。

(3) 消防力の強化（防災対策部）

① 公設消防力の強化

ア 消防組織の整備充実

「消防力の整備指針」（平成12年消防庁告示第1号）に沿い、市町の消防組織の整備充実を推進する。

また、消防団員の数は減少傾向にあるので、これを補充強化するための消防団確保対策を講じるほか、教育訓練の機会を拡充し、資質の向上を図り、青年・女性層の参加を促進するなど消防団組織の活性化に努める。

イ 消防学校の整備並びに消防教育訓練の充実

消防学校の整備や消防教育訓練の充実を通じ、消防職員、消防団員等の育成や資質の向上を図る。

ウ 消防施設の整備充実

「消防力の整備指針」及び「消防水利の基準」に沿って、市町の消防機械器具、

消防水利施設等の整備及び充実を促進する。

② 自衛消防力の強化育成

消防機関を通じて、防火対象物（消防法第8条に規定するもの）の関係者に対し、防火管理者制度への理解を徹底するとともに、火災に対する初期消防体制に万全を期するため、自衛消防組織の確立と消防用設備等の充実を図る。

(4) 防災知識の普及（防災対策部）

① 火災予防運動の実施

県民に火災予防思想と具体的な予備知識を浸透させるため、県と市町が中心となり、関係機関団体の協力のもと、春秋2回火災予防運動を県内一斉に実施する。

② 住宅防火対策の推進

一般住宅等における火災の未然防止及び火災による被害の軽減を図るため、消防本部等が中心となり、三重県住宅防火対策推進協議会を通じ、住宅用火災報知器等の普及促進、高齢者世帯の住宅防火診断の実施、火気の取扱い指導、住宅防火啓発活動等の住宅防火対策を推進する。

(5) 特定防火対象物等火災予防対策

① 特定防火対象物（防災対策部）

消防機関を通じて、学校、病院、工場、事業場、興行場、百貨店等の多数の者が出入りし、勤務し、又は居住する防火対象物には、防火管理者を選任させ、当該防火対象物について消防計画の作成を徹底させ、当該消防計画に基づく消火、通報及び避難の訓練の実施、消防用設備等の点検及び整備、火気の使用又は取扱いに関する監督、その他防火管理上必要な業務を行うように消防機関を通じて指導する。

② 県立学校建物（教育委員会）

県立学校の建物については、毎年、消防用設備等点検業務の委託を行い、不良箇所を修繕を行う。国の文教施設整備計画等により、木造建築物を逐次不燃化構造へ改築を図る。

③ 文化財（教育委員会）

県内の文化財で、防火・防災施設設備を要するものの対策は、収蔵庫、消火栓等の設置・点検、防火・防災訓練の指導徹底並びに管理者の巡回により、万全を期する。

(6) 管理体制の整備（県土整備部、警察本部）

県及び県警察は、国や市町の道路管理者等を含めて、信号機、情報板等の道路交通関係施設について災害時の管理体制の整備に努めるものとする。

2 迅速かつ円滑な災害応急対策

(1) 情報の収集・連絡調整（防災対策部、警察本部）

① 県災对本部の設置

県は、知事が必要と認めるときは、県災对本部を設置し、市町、消防本部、警察本部等防災関係機関から災害情報を収集し、伝達及び総合調整を行う。

② ヘリコプター等による状況確認

必要に応じ、防災ヘリコプター等による災害状況の確認を行う。

また、県警察本部は、必要に応じ、ヘリコプターテレビシステムにより撮影した現場の映像を県災害対策本部室に配信する。

③ 防災関係機関との調整

県外からの消防機関も含めた応援部隊の効果的な投入や最重要防御地域の選定等について、消防庁をはじめとした防災関係機関との総合調整を行う。

④ 火災気象通報の通報

消防法第22条第1項の規定により、津地方気象台から通報される火災気象通報を防災行政無線等を用いて市町長等に通報する。

(2) 消防活動（防災対策部）

① 県内消防相互応援隊の出動要請

被災市町が実施する消防活動の状況により、他市町の応援を必要と認める場合には、消防組織法第39条の規定により締結している「三重県内消防相互応援協定」に基づき、他市町に対し県内消防相互応援隊の編成・応援出動を要請する。

なお、被災市町から応援要請があった場合も同様とする。

② 他府県への応援要請

災害の状況により特に必要があると認める場合には、消防組織法第44条に基づき、消防庁長官を通じて、他府県に対し応援を要請する。その手続きは、「三重県における緊急消防援助隊応援出動及び受援計画」によるものとし、県は消防応援活動調整本部を設置する。

③ 自衛隊への災害派遣要請

空中消火を実施するにあたり、自衛隊の災害派遣を必要とする場合は、第4部 第1章 第3節「自衛隊及び海上保安庁への災害派遣要請等」に規定する基準に準ずる。

④ 広域航空消防応援の要請

空中消火を実施するにあたり、他の都道府県等の所有の消防・防災ヘリによる広域航空消防応援を要請することができる。

なお、応援を要請する場合は「大規模特殊災害時における広域航空消防応援実施要綱」（三重県地域防災計画添付資料参照）による手続により行う。

(3) 救急活動（医療保健部、防災対策部）

① 関係機関との調整

被災状況の早期の把握及び災害医療コーディネーターをはじめとする関係機関との総合調整を行う。

救急患者の受入体制や高度な医療が必要な患者の転院搬送等について、医療機関、運輸業者等との総合調整を行う。

市町等からの要請により、重篤患者の緊急搬送及び遠隔地搬送が必要な場合は、ヘリコプターを活用する。

② 県内市町及び他府縣市に対する応援要請

他の医療関係機関等の応援を必要と認める場合は、応援協定に基づき、県内市町及び他府縣市に対し応援出動を要請する。

(4) 資機材の調達等（防災対策部）

① 資機材の携行

消火・救急活動に必要な資機材は、原則として、当該活動を実施する機関が携行する。

② 必要な資機材の確保

必要に応じて、民間からの協力等により、消火・救急活動のための資機材を確保し、効率的な消火・救急活動を行う。

■市町が実施する対策

1 災害予防

(1) 災害に強いまちづくり

「<県が実施する対策> 1 (1) 災害に強いまちづくり」に準ずる。

なお、火災警報が発せられた場合における火の使用の制限について、市町火災予防条例においてあらかじめ定めておく。

(2) 火災に対する建築物の安全化

「<県が実施する対策> 1 (2) 火災に対する建築物の安全化」に準ずる。

(3) 消防力の強化

① 公設消防力の強化

ア 消防組織の整備充実

「消防力の整備指針」（平成12年消防庁告示第1号）に沿って消防組織の整備充実を図る。

また、消防団員の数は減少傾向にあるので、これを補充強化するための消防団確保対策を立てるほか、教育訓練機会を拡充し資質の向上を図り、青年・女性層の参加を促進するなど消防団組織の活性化を推進する。

イ 消防施設の整備充実

「消防力の整備指針」及び「消防水利の基準」に沿って、消防機械器具、消防水

利施設等の整備充実を図る。

② 自衛消防力の強化育成

消防機関を通じて、防火対象物（消防法第8条に規定するもの）の関係者に対し、防火管理者制度の徹底とともに、火災に対する初期消防体制の万全を期するため、自衛消防組織の確立と消防用設備等の充実を図る。

(4) 防災知識の普及

① 火災予防運動の実施

「<県が実施する対策> 1 (4) ① 火災予防運動の実施」に準ずる。

② 住宅防火対策の推進

「<県が実施する対策> 1 (4) ② 住宅防火対策の推進」に準ずる。

③ 立入検査の強化

市町、消防機関は、常に当該区域内の防火対象物並びに地域の環境の変化を把握しておくとともに、地域別又は用途別に応じて計画的に立入検査を行う。

また、防火対象物の消防設備等の設置又は管理に不備が認められる施設に対しては、改善指導を強力に行う。

④ 応急手当の普及啓発等

市町及び消防組合は、住民に対し応急手当の普及啓発を推進するとともに、救急救命士の育成及び医師の指示のもとに特定行為を行うことができる認定救急救命士の要請等救急搬送体制の強化を図る。

(5) 特定防火対象物等火災予防対策

① 特定防火対象物

ア 防火管理者制度の効果的な運用

「<県が実施する対策> 1 災害予防 (5) 特定防火対象物等火災予防対策

① 特定防火対象物」に準ずる。

イ 立入検査指導の強化

市町、消防機関は、特定防火対象物の用途、地域等に応じ立入検査を計画的に行い、常に所轄区域の特定防火対象物の状態を把握しておくとともに、消防用設備等の設置や管理面の不備が認められる施設については、設備改善の指導を強化する。

ウ 防火対象物定期点検報告制度の実施

消防機関は防火対象物定期点検報告制度により、点検及び報告が義務づけられた一定の防火対象物について、防火管理の徹底、避難・安全基準の強化等を図る。

また、同制度による点検済の表示、及び防火優良認定証の表示により利用者への情報提供を行う。

さらに、上記以外の防火対象物についても、自主点検による報告制度を推進し、消防法令を遵守している旨の表示をすることにより、管理権限者の自主的な防火安

全対策の向上を図るとともに利用者への情報提供を行う。

② 公立学校建物

「<県が実施する対策> 1 災害予防 (5) 特定防火対象物等火災予防対策

② 県立学校建物」に準ずる。

③ 文化財

「<県が実施する対策> 1 災害予防 (5) 特定防火対象物等火災予防対策

③ 文化財」に準ずる。

2 迅速かつ円滑な災害応急対策

(1) 情報の収集・伝達

① 市町災对本部の設置

市町は、市町長が必要と認めるときは、市町災对本部を設置し、災害情報の収集、伝達を迅速かつ的確に行うとともに、関係機関との調整等を円滑に行う。

(2) 消防活動

① 火災警報の発令

市町長は、火災気象通報を受けたとき又は気象の状況が火災の予防上危険であると認めるときは、火災警報を発することができる。

なお、警報を発したときは火災予防上必要な措置をとる。

② 消防活動の実施

市町の地域内に火災等による災害が発生した場合の消防活動は、当該市町の長又は消防組合管理者が主体となり、消防機関を動員して実施する。

なお、災害の規模が大きく関係機関の支援を必要とする場合は、関係法令の規定により応援出動を要請するなど、必要な措置を講ずることとする。

また、被災市町の長又は消防組合管理者は、消防活動の主体として、管内で火災等の災害が発生した場合に、住民に対し、出火防止、初期消火活動の徹底を期すよう、あらゆる手段により呼びかけを行うとともに、住民の避難時における安全確保及び延焼防止活動を行う。

③ 応援要請

被災市町の長又は消防組合管理者は、災害の規模が大きく他市町の応援を必要とする場合に、消防組織法第39条及び第44条、基本法第68条等の規定により、県及び近隣市町に対し応援出動を要請する。

なお、被災をしていない市町は、あらかじめ締結している消防相互応援協定の定めるところ、もしくは県からの要請に基づき、県内消防相互応援隊を編成して応援出動する。

また、災害が大規模となり、近隣市町の応援のみでは対応できないと判断した場合は、「三重県内消防相互応援協定」に基づき、県に対し県内消防相互応援隊の出動

を要請する。

被災市町の長又は消防組合管理者は、災害の状況及び県内の消防応援だけでは、十分な対応がとれないと判断したときは、速やかに知事に対して、「三重県における緊急消防援助隊応援出動及び受援計画」に基づき、緊急消防援助隊の応援出動を要請する。

また、この場合において、知事と連絡がとれない場合には、直接消防庁長官に対して、要請する。

(3) 救急活動

① 救急活動の実施

被災市町等は、医療機関、運輸業者等の協力を求めて救急活動を実施する。

② 応援要請

被災市町の長又は消防組合管理者は、多数の傷病者が発生し、他市町の応援を必要と判断した場合は、消防活動と同様に、協定に基づき県及び近隣市町に対し応援出動を要請する。

なお、あらかじめ消防相互応援協定締結している近隣市町は、当該協定の定めるところにより応援出動する。

また、近隣市町の応援のみでは対応できないほど多数の傷病者が発生した場合には県、市町及び消防組合により締結している「三重県内消防相互応援協定」に基づき県内相互応援隊の応援出動を要請する。

(4) 避難措置

発災時には、人命の安全を第一に、必要に応じて適切な避難誘導を行う。

また、必要に応じて避難所を開設する。

(5) 資機材の調達等

「<県が実施する対策> 2 (4) 資機材の調達等」に準ずる。

【市町地域防災計画記載検討項目】

<災害予防>

- (1) 災害に強いまちづくり
- (2) 火災に対する建築物の安全化
- (3) 消防力の強化
- (4) 防災知識の普及
- (5) その他必要な事項

<迅速かつ円滑な災害応急対策>

- (1) 情報の収集・伝達
- (2) 消防活動
- (3) 救急活動
- (4) 避難措置

- (5) 資機材の調達等
- (6) その他必要な事項

■その他の防災関係機関が実施する対策

1 災害予防

「<県が実施する対策> 1 災害予防」に準ずる。

■住民が実施する対策

1 消防活動

(1) 初期消火活動

被災地の地元住民や自主防災組織、消防団、企業等は、消防本部の消防隊が到着するまでの間、可能な限り出火防止、初期消火及び延焼防止に努める。

2 救急活動

(1) 初期救急活動

被災地の地元住民や自主防災組織、消防団、企業等は、救急関係機関が到着するまでの間、可能な限り応急手当の実施に努める。

■参 考

1 火災気象通報

消防法第22条第1項の規定により津地方气象台から通報される火災気象通報の実施基準は、次による。

- ① 実効湿度 60%以下で、最小湿度 30%以下となる見込みのとき。
- ② 最大風速が 13m/s 以上となる見込みの時（降雨・降雪中は通報しないこともある。）
- ③ 実効湿度 60%以下で、最小湿度 40%以下・最大風速 10m/s 以上となる見込みのとき。

第2節 林野火災の対策(事故6)

【主担当部】：防災対策部

第1項 活動方針

- 林野火災による広範囲にわたる林野の焼失などの被害を防止するとともに、林野火災が発生した場合にはその被害軽減を図る。

第2項 事故等発生時の主要対策項目

対策(活動)項目	主担当部	活動開始(準備)時期等	重要な収集情報(収集先)
消防活動	防災対策部	【発災後3時間以内】 応援が必要と認められるとき	火災発生状況(消防機関、市町)
林野火災空中消火活動	防災対策部	【発災後3時間以内】 空中消火活動が必要と認められるとき	火災発生状況(消防機関、市町)
救急活動	医療保健部 防災対策部	【発災後3時間以内】 救急患者の転院搬送等が必要 なとき	救急患者の状況(医療機関等)
資機材の調達等	防災対策部	【発災後6時間以内】 要請があり次第	資機材等確保要請 (市町)

※「活動開始(準備)時期等」の時間は、対策(活動)を開始する時期の目安である。

第3項 対策

■県が実施する対策

1 災害予防

(1) 林野火災に強い地域づくり

① 林野火災特別地域対策事業の推進(防災対策部)

市町が随時見直しを行う林野火災特別地域対策事業の実施計画について、山村振興計画、過疎自立促進計画、市町総合計画等の各種計画と整合を保ちながら、当実施計画に基づき林野用消防施設資機材の整備等を図るように協議を行う。

② 防火機能を有する林道、森林の整備(農林水産部)

林野火災発生時における消火活動を容易にするため、林道及び作業道の整備に積極的に取り組む。

③ 監視体制の確立（農林水産部）

林野火災予防のため、林業普及指導員等による火気の早期発見と迅速な通報の行える体制の確立に努める。特に、火災警報発令中においては、市町火災予防条例の定めるところにより、市町及び林野の所有（管理）者は、火器の使用制限を徹底するなど万全の対策を推進する。

④ 森林所有者（管理者）への指導（農林水産部）

林野火災予防のため、森林所有（管理）者に対し、次の事項について指導を行う。

ア 防火線、防火樹帯の整備及び造林地における防火樹の導入

イ 自然水利の活用等による防火用水の確保

ウ 事業地の防火措置の明確化

エ 火入れにあたっては、森林法に基づく条例等による許可のほか消防機関との連絡体制の確立

オ 火災多発期（12月～3月）における見巡りの強化

カ 林野火災対策用機材の整備

(2) 公設消防力の強化（防災対策部）

「第1節 大規模火災の対策 <県が実施する対策> 1 災害予防 (3) 消防力の強化 ① 公設消防力の強化」に準ずる。

(3) 空中消火用資機材の整備及び運用（防災対策部）

空中消火用機材の整備を行い、三重県防災資機材備蓄センター（三重県消防学校内）、三重県備蓄倉庫（津市東古河町36）及び尾鷲市倉庫に保管し、「三重県林野火災対策等資機材管理運用要綱」に基づき市町等へ貸出し、林野火災に万全を期する。

(4) 防災知識の普及・啓発等（防災対策部、農林水産部）

① 防災知識の普及・啓発

関係機関の強力を得て、一般住民に対し、「山火事予防週間」等の行事を通じて森林愛護並びに防災思想の普及活動を図る。

また、登山、遊山、狩猟等の入山者のたばこ等の不始末による火災を防止するため、森林火災表示板を設置するなどにより、火の取扱いのマナーなど、林野火災予防のための防災知識の普及・啓発を図る。

② 防災訓練の実施

県は、消防本部、市町、林業関係団体関係機関が相互に連携した防火訓練の実施を検討する。

2 迅速かつ円滑な災害応急対策

(1) 情報の収集・連絡調整（防災対策部、警察本部）

① 県災対本部の設置

県は、知事が必要と認めるときは、県災対本部を設置し、市町、消防本部、警察

本部等防災関係機関から災害情報を収集し、伝達及び総合調整を行う。

② ヘリコプター等による状況確認

必要に応じ、防災ヘリコプター等による災害状況の確認を行う。

また、県警察本部は、必要に応じ、ヘリコプターテレビシステムにより撮影した現場の映像を県災害対策本部室に配信する。

(2) 消防活動（防災対策部）

① 県内消防相互応援隊の出動要請

被災市町が実施する消防活動の状況により、他市町の応援を必要と認める場合には、消防組織法第39条の規定により締結している「三重県内消防相互応援協定」に基づき、他市町に対し県内消防相互応援隊の編成・応援出動を指示する。

また、被災市町から応援要請があった場合も同様とする。

なお、必要に応じ、ヘリコプターによる消防活動の支援を行う。

② 他府県への応援要請

災害の状況により特に必要と認める場合には、消防組織法第44条に基づき、消防庁長官を通じ、他府県に応援を要請する。その手続きは、「三重県における緊急消防援助隊応援出動及び受援計画」によるものとし、県は消防応援活動調整本部を設置する。

③ 火災気象通報の通報

消防法第22条第1項の規定により、津地方气象台から通報される火災気象通報を防災行政無線等を用いて市町長等に通報する。

(3) 林野火災空中消火活動（防災対策部）

県の森林面積は、全体の約64%となっており、ひとたび火災が発生すると、地理的条件等によって、従来の地上消火活動は極めて困難であると予想されることから、迅速的確な消火活動を実施し、貴重な森林資源を守るため、本計画により空中消火活動を行う。

① 空中消火等の概要

本計画でいう空中消火とは、ヘリコプターにより空中から火点又はその近傍に水又は、消火剤水を散布し消火を行う作業のほか、現場指揮本部、空中消火基地及び火災現場の作業を含めた作業をいう。

ア 現場指揮本部

空中消火を効果的に実施するため消火計画を作成し、空中と地上との連携を図り、統一的な指揮を行う。

イ 空中消火基地

消火薬剤準備場所、ヘリポート（離着陸場所）、飛行準備場所（燃料集積所を含む。）からなり、空中活動の拠点となる。

ウ 空中消火用資機材等

a 三重県防災ヘリコプターの資機材

(i) 消火タンク（アイソレーヤー）

防災ヘリコプターの機体胴体下部面にドロップタンク（1300リットル）を取り付け、河川、湖等から給水、又は地上で水を補給し散水する。

(ii) 消火バケツ（バンビバケツ）

消火バケツ（910リットル、2台）を防災ヘリコプターのカーゴフックに吊り下げ、火災発生時に河川・湖、海等で給水を行い散水する。

b 中型ヘリコプターの資機材

(i) 水のう

ヘリコプターの機体下部に懸吊して、消火薬剤を散布する。

(ii) 組立水槽

ナイロンターポリン製で、消火薬液調整の際の混合・貯水槽として使用する。

(iii) 混合機

水に消火薬剤、増粘剤、着色剤を混合・溶解して所定の濃度と粘度をもつ消火薬液を作る。

(iv) 消火薬剤等

水と消火薬剤等を混合攪拌する。

エ 空中消火法

空中消火法には、直接消火法と間接消火法の2種類がある。

a 直接消火法…火線に沿って飛行し、火点に直接水又は消火薬液を散布して消火する方法で、主として火勢の弱い初期消火、飛火消火、残火処理等及び人命、家屋等に危険が迫った場合に用いる。

b 間接消火法…火線の前方に水又は消火薬液を散布し、防火線を作り延焼防止を図る方法で、空中消火法の主体をなすものである。

② 空中消火の実施

県は、空中消火を実施した場合、消防庁応急対策室に電話（無線）で報告する。

【報告事項】

- a 林野火災の場所
- b 林野火災焼失（損）面積
- c 災害派遣を要請した市町名
- d 災害派遣に要した航空機の機種と機数
- e 散布回数（機種別）
- f 散布効果
- g 地上支援の概要

h その他必要事項

③ 自衛隊の災害派遣要請（ヘリコプターの要請）

空中消火を実施するにあたり、林野火災が大規模化した場合など、自衛隊の災害派遣を必要とする場合は、次により実施する。

ア 災害派遣要請の基準

災害派遣要請の基準は、第4部 第1章 第3節「自衛隊及び海上保安庁への災害派遣要請等」に規定する基準に準拠し、原則として次のいずれかに該当する場合とする。

- a 地形等の状況により、地上の消火活動が困難な場合
- b 火災規模に対して、地上の消火能力が不足し、又は不足すると判断される場合
- c 人命の危険、人家等への延焼又はその他重大な事態を避けるため、必要と認められる場合

イ 災害派遣要請の手続き

災害派遣要請の手続きは、第4部 第1章 第3節「自衛隊及び海上保安庁への災害派遣要請等」によるが、林野火災においては、特に次の事項を明確にすること。

- a 空中消火基地の設置場所、その周辺の状況及び目標物
- b 災害派遣要請市町の連絡場所及び連絡責任者名
- c 資機材等の空輸の必要の有無
- d 空中消火用資機材等の整備状況
- e その他空中消火を実施するにあたり、参考となるべき事項

④ 他府県等の消防・防災ヘリの派遣要請

空中消火を実施するにあたり、他の都道府県等所有の消防・防災ヘリによる広域航空消防応援を要請することができる。

応援を要請する場合は「大規模特殊災害時における広域航空消防応援実施要綱」（三重県地域防災計画添付資料参照）による手続により行う。

市町及び都道府県がヘリを保有する場合の広域航空消防応援の要請手続及び決定の通知ルートは、別図のとおりである。

(4) 救急活動（医療保健部、防災対策部）

① 関係機関との調整

被災状況の早期の把握及び災害医療コーディネーターをはじめとする関係機関との総合調整を行う。

また、救急患者の受入体制や高度な医療が必要な患者の転院搬送等について、医療機関等との総合調整を行う。

なお、市町等からの要請により、重篤患者の緊急搬送及び遠隔地搬送が必要な場合は、ヘリコプターを活用する。

② 県内市町及び他府県市に対する応援要請

他の医療関係機関等の応援を必要と認める場合には、応援協定に基づき県内市町及び他府県市に対し応援出動を要請する。

(5) 資機材の調達等（防災対策部）

① 資機材の携行

消火・救急活動に必要な資機材は、原則として、当該活動を実施する機関が携行する。

② 必要な資機材の確保

必要に応じて、民間からの協力等により、消火・救急活動のための資機材を確保し、効率的な消火・救急活動を行う。

■市町が実施する対策

1 災害予防

(1) 林野火災に強い地域づくり

① 林野火災消防計画の確立

市町は、森林の状況、気象条件、地理、水利の状況及び林内作業の状況等を考慮のうえ、関係機関と連携を図り、以下の事項について林野火災消防計画の確立に努める。

ア 特別警戒実施計画

- a 特別警戒区域
- b 特別警戒時期
- c 特別警戒実施要領

イ 消防計画

- a 消防分担区域
- b 出動計画
- c 防護鎮圧計画

ウ 資機材整備計画

エ 啓発運動の推進計画

オ 防災訓練の実施計画

② 監視体制の確立

「<県が実施する対策> 1 災害予防 (1) 林野火災に強い地域づくり ③ 監視体制の確立」に準ずる。

③ 森林所有（管理）者への指導

「<県が実施する対策> 1 災害予防 (1) 林野火災に強い地域づくり ④ 森林所有（管理）者への指導」に準ずる。

④ 火災警報発令中における火の使用の制限

火災警報が発せられた場合における火の使用の制限について、市町火災予防条例においてあらかじめ定めておく。

⑤ 防災知識の普及・啓発等

「<県が実施する対策> 1 災害予防 (4) 防災知識の普及・啓発等」に準ずる。

2 迅速かつ円滑な災害応急対策

(1) 情報の収集・伝達

① 市町災対本部の設置

市町は、市町長が必要と認めるときは、市町災対本部を設置し、災害情報の収集、伝達を迅速かつ的確に行うとともに、関係機関との調整等を円滑に行う。

(2) 消防活動

① 火災警報の発令

市町長は、火災気象通報を受けたとき又は気象の状況が火災の予防上危険であると認めるときは、火災警報を発することができる。

なお、警報を発したときは火災予防上必要な措置をとる。

② 消防活動の実施

市町の地域内に火災等による災害が発生した場合における消防活動は、当該市町又は消防組合が主体となり消防機関を動員して実施する。

なお、災害の規模が大きく関係機関の支援を必要とする場合は、関係法令の規定による応援出動を要請するなど必要な措置を講ずることとする。

③ 近隣市町への応援要請

被災市町の長又は消防組合管理者は、災害の規模が大きく他市町の応援を必要とする場合に、消防組織法第39条及び第44条、基本法第68条等の規定により、県及び近隣市町に対し応援出動を要請する。

また、被災をしていない市町は、あらかじめ締結している消防相互応援協定の定めるところ、もしくは県からの要請に基づき、県内消防相互応援隊を編成して応援出動する。

なお、災害が大規模となり、近隣市町の応援のみでは対応できないと判断した場合は、「三重県内消防相互応援協定」に基づき、県に対し県内消防相互応援隊の出動を要請する。

④ 緊急消防援助隊の応援要請

被災市町の長又は消防組合管理者は、災害の状況及び県内の消防応援だけでは、十分な対応がとれないと判断したときは、速やかに知事に対して、「三重県における緊急消防援助隊応援出動及び受援計画」に基づき、緊急消防援助隊の応援出動を要

請する。

また、この場合において、知事と連絡がとれない場合には、直接消防庁長官に対して、要請する。

(3) 林野火災空中消火活動

市町長等は、市町地域防災計画等に定める組織及びこれに準ずる組織を設置するとともに、次の措置を講じる。

① 初動体制

ア 災害情報等の報告

市町長等は、市町地域防災計画等の定めるところにより災害情報等を、関係機関等に報告する。

イ 空中消火基地の選定及び設定

空中消火基地の選定にあたっては、火災現場に近く、資機材等輸送のための大型車両等の進入が容易であり、100 トン以上の水源を有し、毎分1トンの取水が可能な平坦な場所を選定する。

空中消火基地のうち、離着陸場所（ヘリポート）の設定については、「第4部 第1章 第3節 自衛隊及び海上保安庁への災害派遣要請等」に定める所要の措置をとる。

ウ 火災現場付近の状況把握

空中消火を効果的に実施するため、風向、風速等の状況を把握する。

また、危険防止のため、ヘリコプターが活動する区域の障害物の有無を把握する。

エ 資機材の確保

他の自治体、関係機関の資機材の保存状況を把握し、補給できる体制を整えておく。

また、使用可能な消火機材及び消火剤数量並びにこれらの保管場所を把握しておく。

オ 輸送手段等の確立

資機材等を空中消火基地に運ぶため、輸送ルート、輸送手段を確立しておく。

また、陸上輸送の場合は、必要に応じて警察署と連絡をとり、先導等の措置をとる。

② 空中消火活動

ア 現場指揮本部における任務

a 情報の総括…空中偵察用航空機、空中消火用航空機、各消防団その他関係機関からの情報収集と総括を行う。

b 空中・地上各消火隊の活動統制…消火活動が有機的に実施できるよう消火計画を作成し関係機関との連絡調整を行う。

イ 作業手順及び作業内容

消火薬剤の調査、作業手順等、関係機関と事前打合せを行い消火活動をする。

③ 派遣要請

ア 県防災ヘリコプターの派遣要請

市町長等は、林野火災が発生し、人命の危険、その他重大な事態となるおそれのあるときは、県防災ヘリコプターの応援を要請することができる。

応援を要請する場合は、「第4部 第2章 第5節 ヘリコプターの活用」の手続により行う。

④ 報告

市町は、空中消火を実施した場合、速やかに以下の概要を県（災害対策課）に報告する。

- a 林野火災の場所
- b 林野火災焼失（損）面積
- c 災害派遣を要請した市町名
- d 災害派遣に要した航空機の機種と機数
- e 散布回数（機種別）
- f 散布効果
- g 地上支援の概要
- h その他必要事項

(3) 救急活動

① 救急活動の実施

被災市町の長又は消防組合管理者は、医療機関、運輸業者等の協力を求めて救急活動を実施する。

② 応援要請

被災市町の長又は消防組合管理者は、多数の傷病者が発生し、他市町の応援を必要とする場合は、消防活動と同様に、協定に基づき、県及び近隣市町に対し応援出動を要請する。

- a あらかじめ消防相互応援協を定締結している近隣市町は、当該協定の定めるところにより応援出動する。
- b 被災市町の長又は消防組合管理者は、多数の傷病者が発生し、近隣市町の応援のみでは対応できないと判断した場合は、県、市町及び消防組合が締結している「三重県内消防相互応援協定」に基づき、県内相互応援隊の応援出動を県に対し要請する。

(4) 資機材の調達等

「<県が実施する対策> 2 迅速かつ円滑な災害応急対策 (4) 資機材の調達等」に準ずる。

【市町地域防災計画記載検討項目】

＜災害予防＞

- (1) 火災予防
- (2) その他必要な事項

＜迅速かつ円滑な災害応急対策＞

- (1) 消防活動
- (2) 林野火災空中消火活動
- (3) 救急活動
- (4) 資機材の調達等
- (5) その他必要な事項

■その他の防災関係機関が実施する対策

1 林野火災空中消火活動（自衛隊）

「＜県が実施する対策＞ 2 迅速かつ円滑な災害応急対策 (2) 林野火災空中消火活動」に準ずる。

■住民が実施する対策

1 消防活動

(1) 初期消火活動

被災地の地元住民や自主防災組織、消防団、企業等は、消防本部の消防隊が到着するまでの間、可能な限り出火防止、初期消火及び延焼防止に努める。

2 救急活動

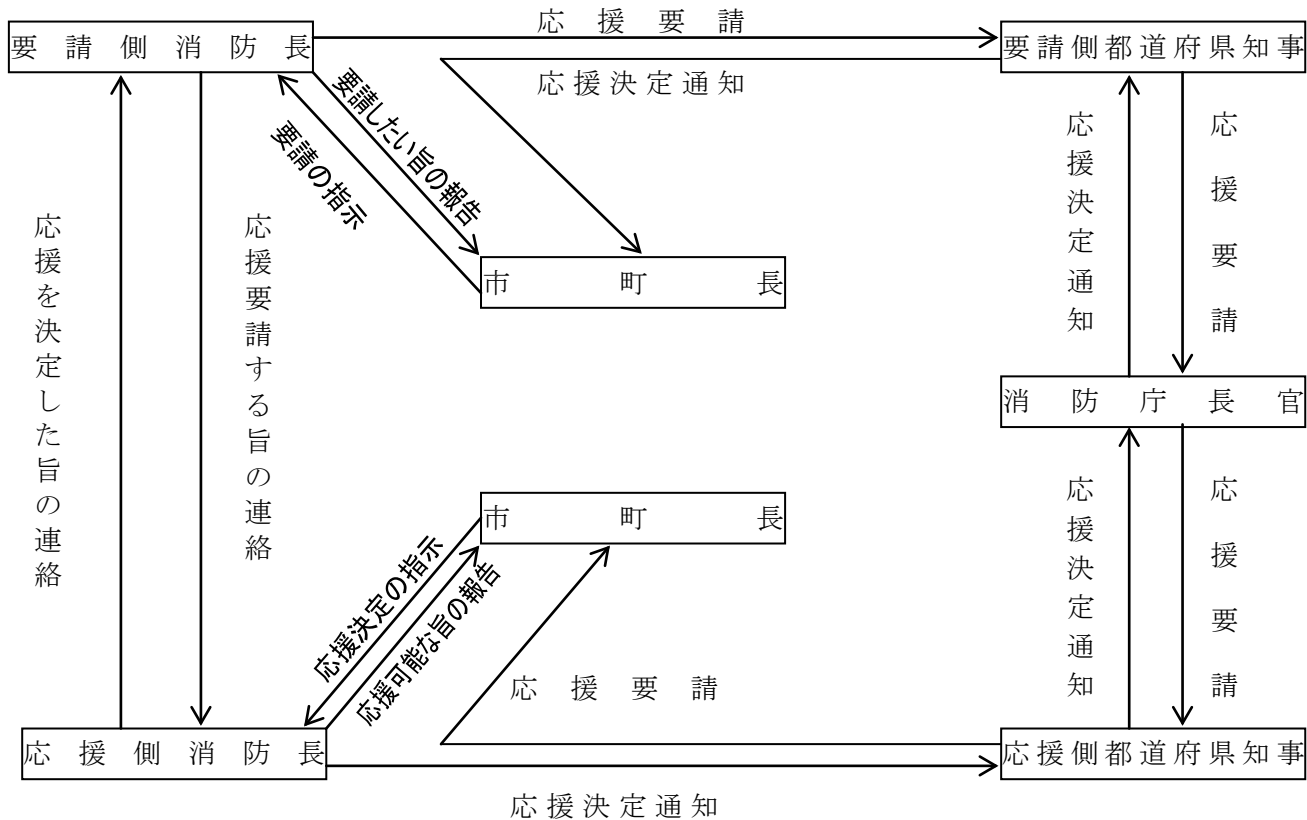
(1) 初期救急活動

被災地の地元住民や自主防災組織、消防団、企業等は、救急関係機関が到着するまでの間、可能な限り応急手当の実施に努める。

3 林野火災空中消火活動

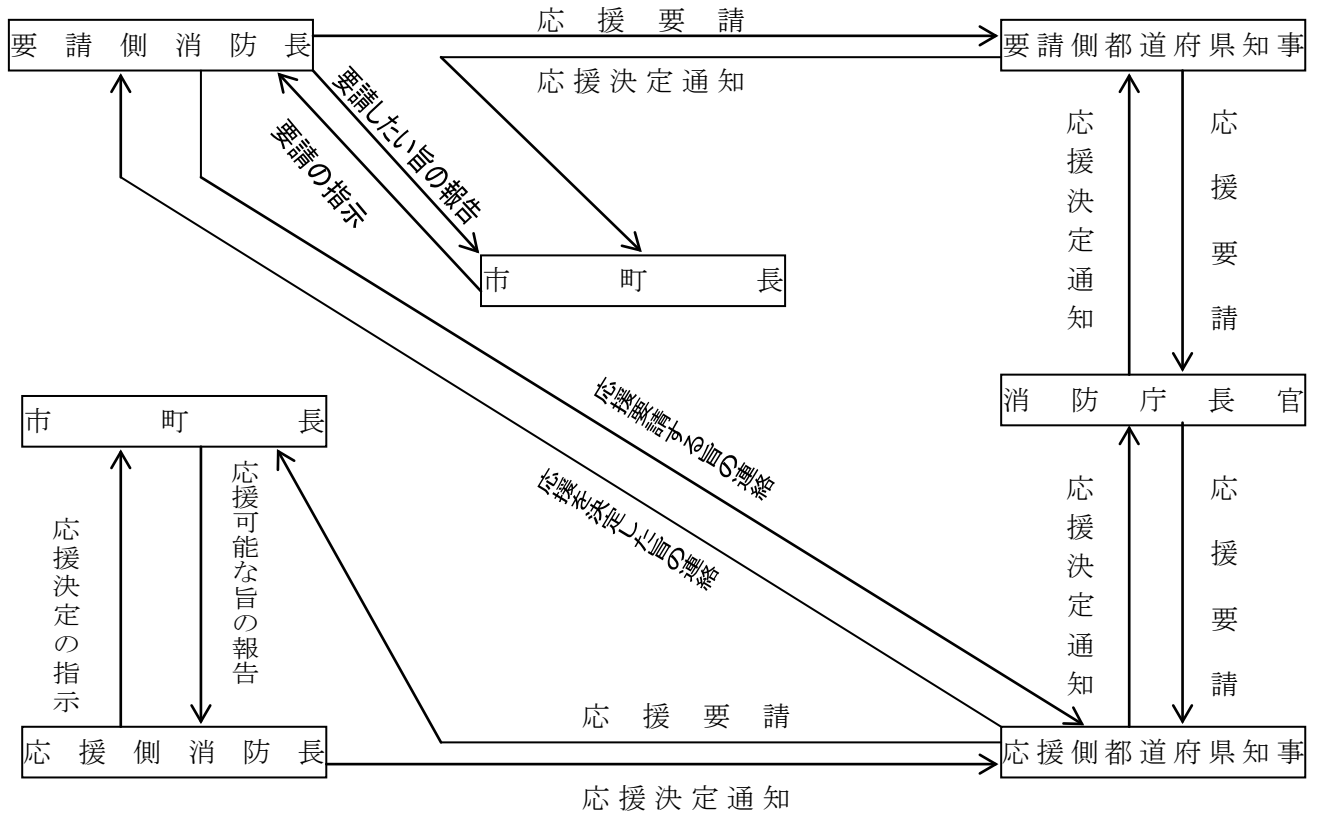
[別図] 広域航空消防応援の要請及び決定通知ルート

(1) 市町がへりを保有する場合の広域航空消防応援の要請手続及び決定の通知



(2) 都道府県がへりを保有する場合の広域航空消防応援の要請手続及び決定の通知

(参考) 要網第8項の手続き



4 県林野火災対策等資機材管理運用

林野火災等の対策用として県が備蓄している資機材の管理並びに市町等関係機関が使用する場合は「三重県林野火災対策等資機材管理運用要網」による。

三重県地域防災計画

－風水害等対策編－

平成30年3月発行

三重県防災会議

(三重県防災対策部 防災企画・地域支援課)

〒514-8570 津市広明町1-3

電話 059-224-2184

E-Mail bosai@pref.mie.jp

<http://www.bosaimie.jp/>