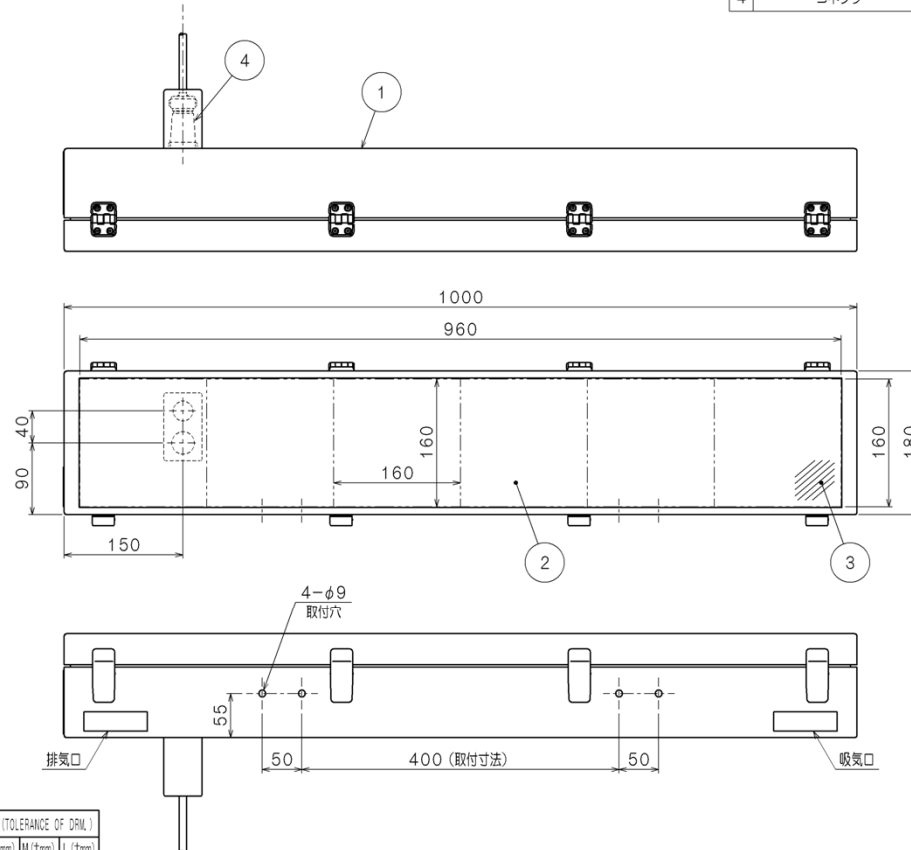
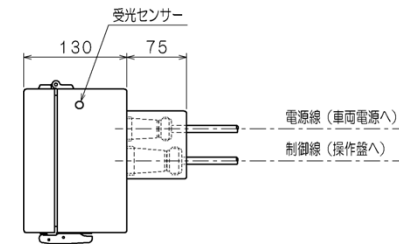


番号	名称	図面番号	材料	一組分所要数	質量	記 事
1	ハコタイ		A5052P	1		
2	LEDユニット		組立品	6		160角
3	マドイタ		樹脂板	1		
4	コネクター		組立品	2		



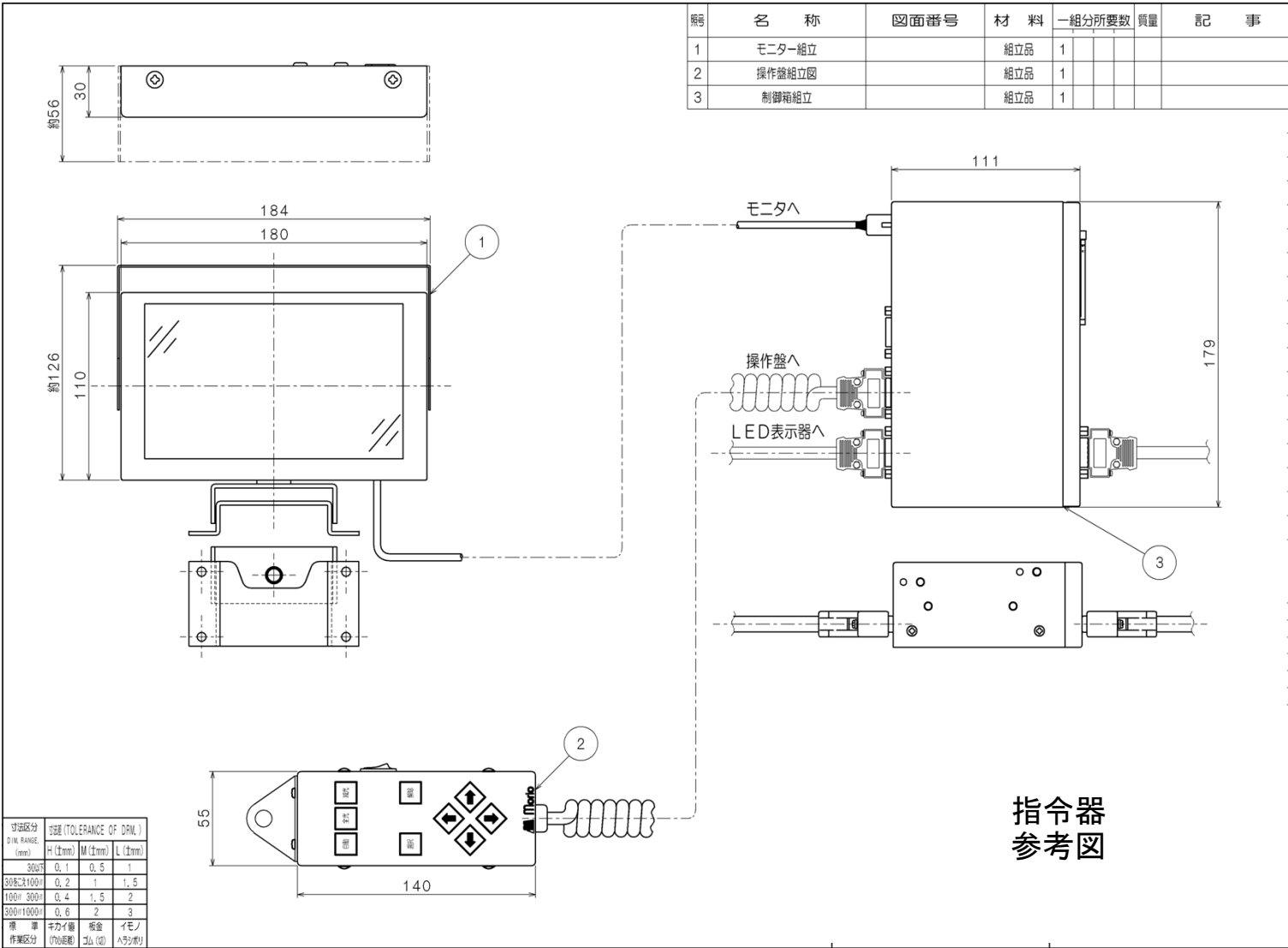
備 考

- 有効表示面積 (縦) 160×(横) 960
- 表示画素数 (縦) 16ドット×(横) 16ドット
- 表示色 赤色、緑色、橙色(赤、緑の混合色)
- 表示モード 固定、点滅、交互、動画(登録済み一括表示選択式)
- 表示選択数 100項目
- 定格電力 100W
- 塗装色 ハコ、フタとも黄色
- 適合基準 道路運送車両の保安基準第18条
「外装の技術基準」に適合する。



車載標識装置
参考図

寸法区分 DIM RANGE (mm)	公差 (TOLERANCE OF DIM.)		
	H (±mm)	M (±mm)	L (±mm)
300以下	0.1	0.5	1
300以上1000以下	0.2	1	1.5
1000以上3000以下	0.4	1.5	2
3000以上10000以下	0.6	2	3
操 業 作業区分	キカイ部 (70%程度)	板金 加工 (D)	イモノ アバラ部



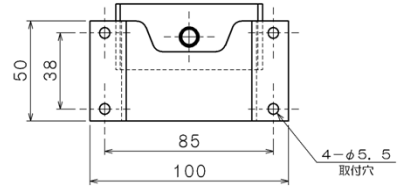
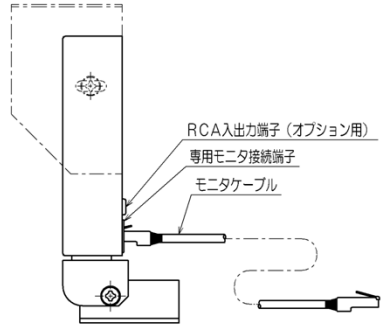
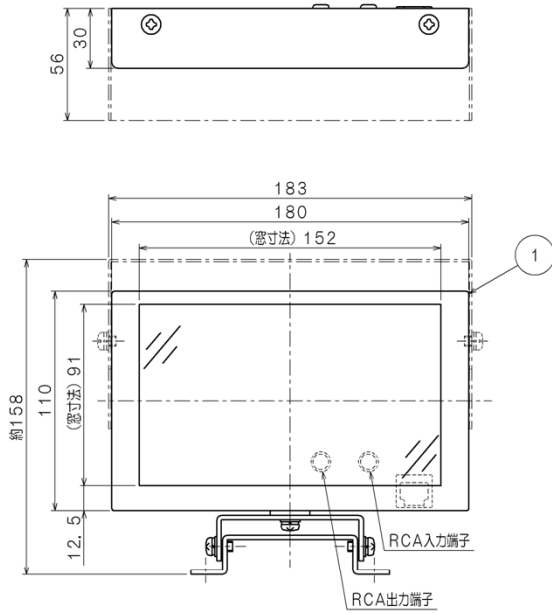
番号	名称	図面番号	材料	一組分所要数	質量	記 事
1	モニター組立		組立品	1		
2	操作盤組立図		組立品	1		
3	制御箱組立		組立品	1		

寸法区分 size RANGE (mm)	公差 (TOLERANCE OF DIM.)		
	H (±mm)	M (±mm)	L (±mm)
300以下	0.1	0.5	1
300以下1000	0.2	1	1.5
1000以下3000	0.4	1.5	2
3000以下10000	0.6	2	3
標 準 作業区分 (7桁程度)	キカイ種 コム (D)	板金 コム (D)	イモ/ アサシオリ

指令器
参考図

番号	名称	図面番号	材料	一組分所要数	質量	記 事
1	モニター		組立品	1		7インチ

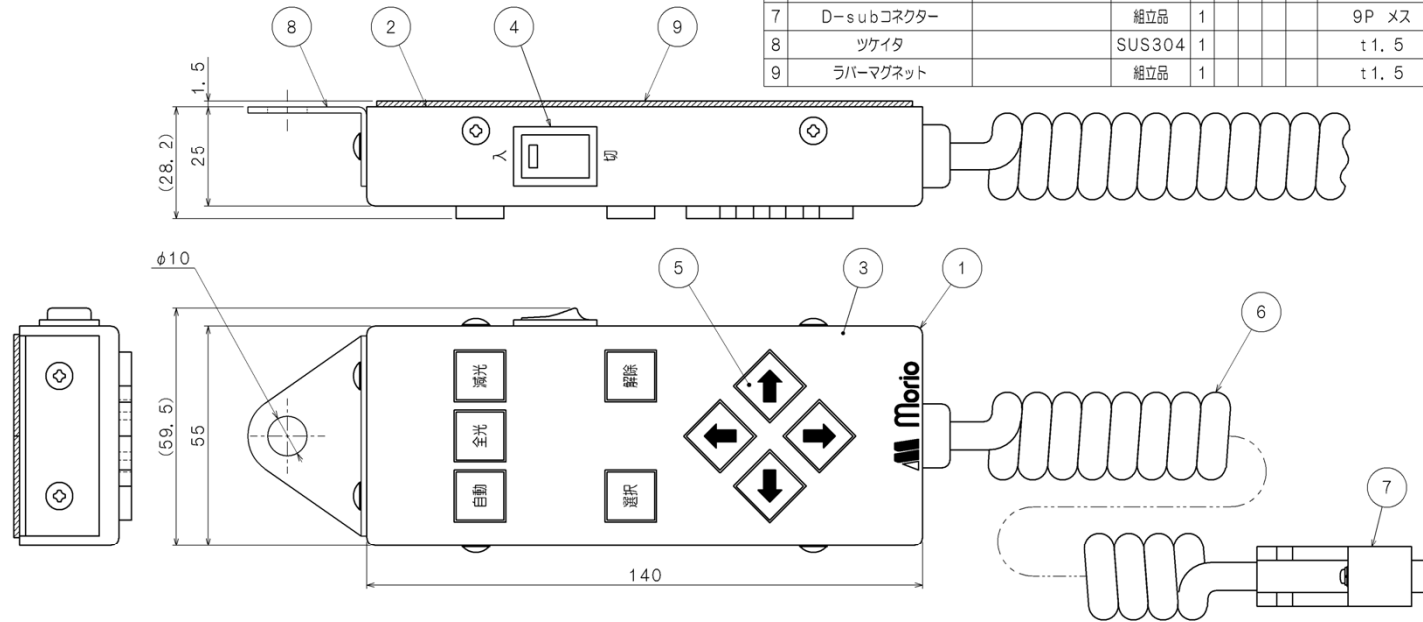
コネクタ名称	用途	使用コネクタ (ケーブル制)	備考
専用モニター接続端子	専用モニター用電源、信号線	RJ45型	モニターケーブル (完成品) 添付
RCA入力端子	バックアイモニター他	RCAビデオ端子	オプション用
RCA出力端子	画面出力用	RCAビデオ端子	オプション用



寸法区分	公差 (TOLERANCE OF DIM.)		
DIM. RANGE (mm)	H (±mm)	M (±mm)	L (±mm)
300以下	0.1	0.5	1
300以下100以上	0.2	1	1.5
100以下300以上	0.4	1.5	2
300以下1000以上	0.6	2	3
備 考	平均寸法	板金	イモノ
作業区分	1000番組	組立 (組)	入ラシボ

モニター
参考図

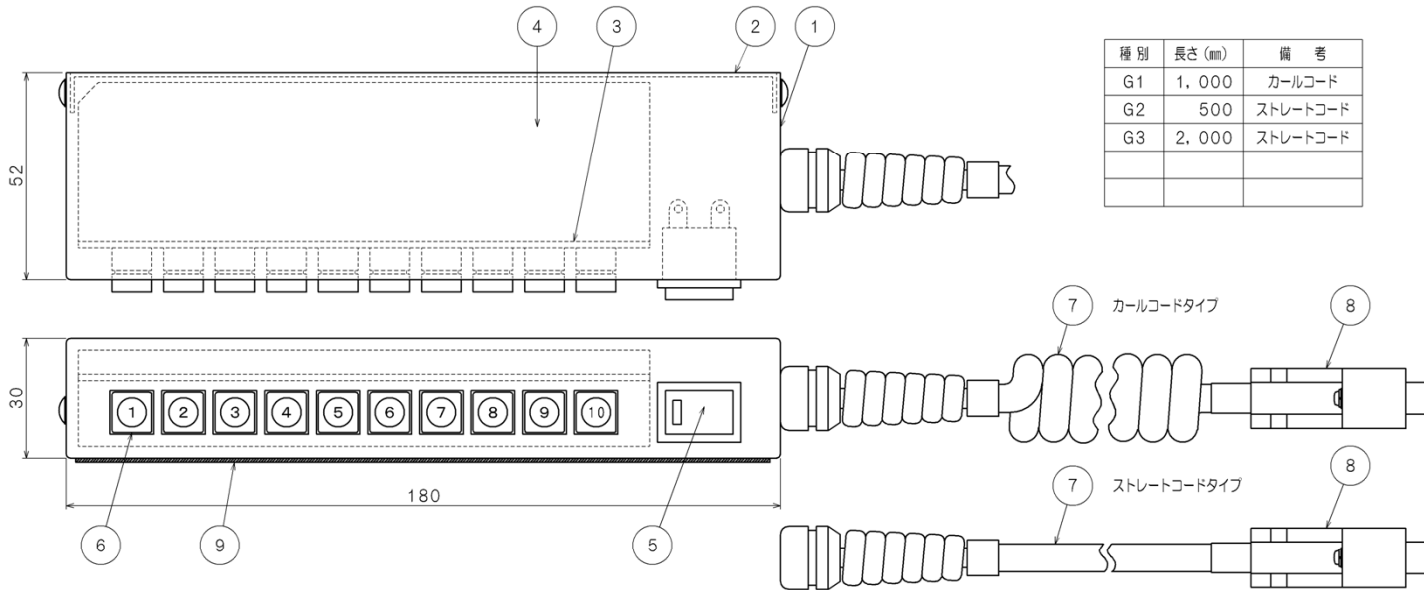
番号	名称	図面番号	材料	一組分所要数	質量	記 事
1	箱体		SPCC	1		
2	フタ		SPCC	1		
3	プリント回路板		組立品	1		
4	電源スイッチ		組立品	1		
5	押しボタンスイッチ		組立品	9		内照式
6	カールコード		組立品	1		L=1,000
7	D-subコネクター		組立品	1		9P ヌス
8	ツゲイタ		SUS304	1		t1.5
9	ラバーマグネット		組立品	1		t1.5



指令器操作盤
参考図

寸法区分 DIM. RANGE (mm)	公差 (TOLERANCE OF DIM.)		
	H (±mm)	M (±mm)	L (±mm)
30以下	0.1	0.5	1
30以下100以下	0.2	1	1.5
100以下300以下	0.4	1.5	2
300以下1000以下	0.6	2	3
標 準 作業区分	キカイ組 (内照式)	鍍金 コバ (2)	イモノ ハシジキ

番号	名称	図面番号	材料	一組分所要数	質量	記 事	番号	名称	図面番号	材料	一組分所要数	質量	記 事
6	表示選択スイッチ		組立品	10		内蔵式	1	箱体		SPCC	1		
7	接続ケーブル		組立品	1			2	フタ		SPCC	1		
8	D-subコネクタ		組立品	1		9P ×ス	3	プリント回路盤		組立品	1		
9	ラバーマグネット		組立品	1			4	プリント回路盤		組立品	1		
							5	電源スイッチ		組立品	1		



備考

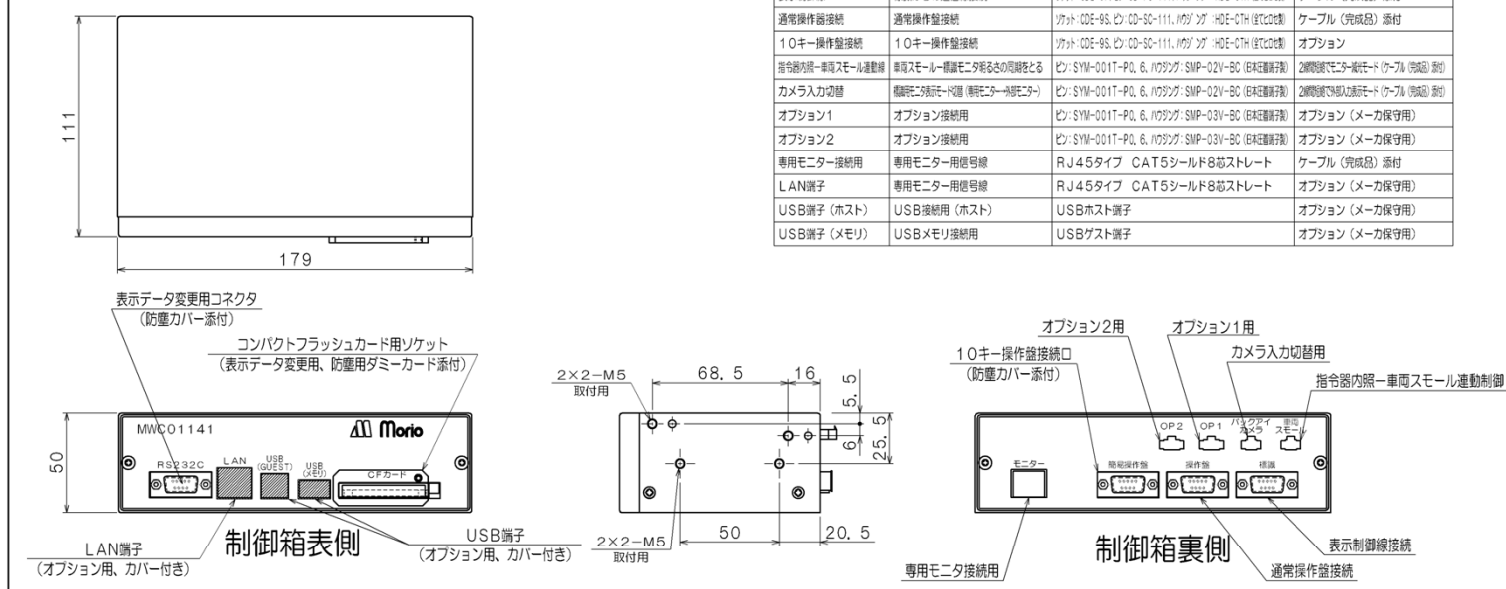
- 表示選択スイッチ1度押しで待機、もう一度押し则表示し
表示中に再度表示選択ボタンを押すと表示消去する。
- 本品は接続ケーブルにより種別がある。

緊急表示スイッチ
参考図

寸法区分	公差 (TOLERANCE OF DIM.)		
DIM RANGE (mm)	H (±mm)	M (±mm)	L (±mm)
30以下	0.1	0.5	1
30以下100以下	0.2	1	1.5
100以下300以下	0.4	1.5	2
300以下1000以下	0.6	2	3
標準	平たい鋼	炭素	イモロ
作業区分	0700組組	組立 (組)	1850組

番号	名称	図面番号	材料	一組分所要数	質量	記 事
1	制御箱		組立品	1		

コネクタ名称	用途	使用コネクタ (ケーブル制)	備考
表示データ変更 (RS232C)	表示編集/パソコン (別ケーブル) 接続	RS232Cクロスケーブル (d-sub9pメス-9pメス) 使用	
コンパクトフラッシュカードソケット	データカード挿入	コンパクトフラッシュカード	CFカード添付
表示制御線	機筐からの通信線接続	フラットコネクタ: CD-E-9P, CD-PC-111, M/97 ヅグ (HDE-07H (E/C/D/E))	ケーブル (完成品) 添付
通常操作器接続	通常操作器接続	フラットコネクタ: CD-E-9S, CD-SC-111, M/97 ヅグ (HDE-07H (E/C/D/E))	ケーブル (完成品) 添付
10キー操作器接続	10キー操作器接続	フラットコネクタ: CD-E-9S, CD-SC-111, M/97 ヅグ (HDE-07H (E/C/D/E))	オプション
指令室内照一車両スモール運動線	車両スモール-標識モータ駆動線の同線をとる	ピン: SYM-001T-P0, 6, H/Sシグ: SMP-02V-BC (E/A/E確認済み)	2線制線モータ-減速モードケーブル (完成品) 添付
カメラ入力切替	標識モータ駆動線-10線 (標識モニター-10線)	ピン: SYM-001T-P0, 6, H/Sシグ: SMP-02V-BC (E/A/E確認済み)	2線制線モータ駆動線ケーブル (完成品) 添付
オプション1	オプション接続用	ピン: SYM-001T-P0, 6, H/Sシグ: SMP-03V-BC (E/A/E確認済み)	オプション (メカ保守用)
オプション2	オプション接続用	ピン: SYM-001T-P0, 6, H/Sシグ: SMP-03V-BC (E/A/E確認済み)	オプション (メカ保守用)
専用モニター接続用	専用モニター用信号線	RJ45タイプ CAT5シールド8芯ストレート	ケーブル (完成品) 添付
LAN端子	専用モニター用信号線	RJ45タイプ CAT5シールド8芯ストレート	オプション (メカ保守用)
USB端子 (ホスト)	USB接続用 (ホスト)	USBホスト端子	オプション (メカ保守用)
USB端子 (メモリ)	USBメモリ接続用	USBゲスト端子	オプション (メカ保守用)



寸法区分 DIM. RANGE (mm)	公差 (TOLERANCE OF DIM.)		
	H (mm)	M (mm)	L (mm)
30以下	0.1	0.5	1
30以上100以下	0.2	1	1.5
100以上300以下	0.4	1.5	2
300以上1000以下	0.6	2	3

標準 寸法イ値 公差 イモノ
作業区分 (7桁) 公差 (2) (4桁)

制御箱
参考図