

使用済自動車の再資源化等に関する法律  
(自動車リサイクル法) に基づく引取業者、  
フロン類回収業者登録申請及び届出様式

三 重 県

(平成30年4月)

## 登録申請等の種類と様式及び添付書類

申請される登録の種類ごとに、下記の申請書及び添付書類を提出してください。

提 出 す る 書 類	引 取 業 新 規	引 取 業 更 新	フ ロ ン 類 回 収 業 新 規	フ ロ ン 類 回 収 業 更 新
引取業者登録申請書（様式第一）	○			
引取業者登録の更新申請書（様式第一）		○		
フロン類回収業者登録申請書（様式第三）			○	
フロン類回収業者登録の更新申請書（様式第三）				○
添 付 書 類				
1 申請者が個人である場合 ・住民票の写し（ <u>本籍地記載</u> のもので個人番号の記載のないもの。なお、外国人の場合には、 <u>国籍記載のもの。</u> ）	○	○	○	○
2 申請者が法人である場合 ・商業登記事項証明書（履歴事項全部証明書）	○	○	○	○
3 使用済自動車に搭載されているエアコンディショナーに冷媒としてフロン類が含まれているかどうかを確認する体制を説明する書類 3-1 確認方法を記載した書類 3-2 使用済自動車に搭載されているエアコンディショナーの構造に関し十分な知見を有する者が使用済自動車に搭載されているエアコンディショナーに冷媒としてフロン類が含まれているかどうかを確認できることを示す書類	○	○		

提出する書類	引取業 新規	引取業 更新	フロン類 回収業 新規	フロン類 回収業 更新
4 フロン類回収設備の所有権を有することなどを証する書類 4-1 自ら所有している場合は購入契約書、納品書、領収書、販売証明書などの写し 4-2 自ら所有権を有していない場合は借用契約書、共同使用規定書、管理要領書などの写し			○	○
5 フロン類回収設備の種類及びその設備の能力を説明する書類 5-1 申請書に記載された以下の項目について、それを説明する書類として、取扱説明書、仕様書、カタログ等の写しが必要です。 ・フロン類の回収設備の種類 (CFC 用、HFC 用、CFC・HFC 兼用) ・回収設備の能力 (200 g/min 未満、200 g/min 以上)			○	○
6 申請者が未成年者である場合 ・法定代理人の住民票の写し ( <u>本籍地記載</u> のもので個人番号の記載のないもの。なお、外国人の場合には、 <u>国籍記載</u> のもの。)	○	○	○	○
7 申請者が第45条第1項第1号から第7号(第56条第1項第1号から第7号)までのいずれにも該当しないことを誓約する書面【様式五 (引取業・フロン回収業)】	○	○	○	○
8 その他 ・申請者に代わって行政書士が申請等の手続きを行う場合にあっては、申請者からの委任状	○	○	○	○

(留意事項)

- ①住民票の写し、登記事項証明書(履歴事項全部証明書)等発行日のある添付書類については申請日以前3ヶ月以内に発行されたものを添付して下さい。  
 なお、申請日前に記載内容に変更があった場合には、3ヶ月以内に発行されたものであっても、変更後のものを添付して下さい。これらの書類は、原本を提示していただくことで、写しの提出を可とします(原本は照合を行ったのち、その場でお返しします)。
- ②その他、申請書及び届出書の備考欄の記載事項に留意して下さい。

次の事項に変更があった場合、変更届出書及び下記の添付書類を提出してください。

	変更事項	添付書類	
		共通	個別
引取業者 フロン類回収業者	氏名又は名称及び住所並びに法人にあってはその代表者の氏名	1 変更届出書 【様式第二】又は【様式第四】  2 申請者が第45条第1項第1号から第7号（第56条第1項第1号から第7号）までのいずれにも該当しないことを誓約する書面【様式五（県様式）】	（個人） 届出日以前3ヶ月以内に発行された住民票の写し（本籍地記載のもので個人番号の記載のないもの。なお、外国人の場合は、国籍記載のもの。） （法人） 届出日以前3ヶ月以内に発行された商業登記事項証明書（履歴事項全部証明書）
	事業所の名称及び所在地		なし
	法人である場合においては、その役員の氏名		（法人）届出日以前3ヶ月以内に発行された商業登記事項証明書（履歴事項全部証明書）
	未成年者である場合においては、その法定代理人の氏名及び住所		その法定代理人の届出日以前3ヶ月以内に発行された住民票の写し（本籍地記載のもので個人番号の記載のないもの。なお、外国人の場合は、国籍記載のもの。）
引取業者	使用済自動車に搭載されているエアコンディショナーに冷媒としてフロン類が含まれているかどうかを確認する体制		使用済自動車に搭載されているエアコンディショナーに冷媒としてフロン類が含まれているかどうかを確認できる体制を説明する書類
フロン類回収業者	回収しようとするフロン類の種類、使用済自動車に搭載されている特定エアコンディショナーからのフロン類の回収の用に供する設備の種類・能力・数（いずれの場合もフロン類の種類の変更を伴う場合に限る）		フロン類回収設備の所有権を有することなどを証する書類、フロン類回収設備の種類及びその設備の能力を説明する書類

引取業者 登 録 申 請 書  
登 録 の 更 新

※登録番号	
※登録年月日	

年 月 日

三重県知事 殿

(郵便番号)

住 所

氏 名

電話番号



使用済自動車の再資源化等に関する法律第43条第1項の規定により、必要な書類を添えて引取業者の登録(登録の更新)を申請します。

役員の氏名 (業務を執行する社員、取締役、執行役又はこれらに準ずる者。法人である場合に記入すること。)	
(ふりがな) 氏 名	役職名
法定代理人の氏名及び住所 (未成年者である場合に記入すること。)	
(ふりがな) 氏 名	(郵便番号)
住 所	電話番号
事業所の名称及び所在地	
名 称	(郵便番号)
所在地	電話番号
使用済自動車に搭載されているエアコンディショナーに冷媒としてフロン類が含まれているかどうかを確認する体制	
(記入欄)	

- 備考 1 ※印の欄は、更新の場合に記入すること。  
 2 事業所が複数ある場合には、「事業所の名称及び所在地」以降の欄を繰り返し設け、事業所ごとに記載すること。ただし、「使用済自動車に搭載されているエアコンディショナーに冷媒としてフロン類が含まれているかどうかを確認する体制」の欄については、まとめて記載することも可能とする。  
 3 用紙の大きさは、日本工業規格A4とすること。  
 4 氏名を記載し、押印することに代えて、署名することができる。この場合において、署名は必ず本人が自署するものとする。

引取業者変更届出書

年 月 日

三重県知事 殿

(郵便番号)

住 所

氏 名



電話番号

年 月 日付け第 号で登録を受けた以下の事項について変更したので、  
使用済自動車の再資源化等に関する法律第46条第1項の規定により、必要な書類を添えて届け出ます。

	新	旧
変更の内容		
変更の理由		

- 備考 1 用紙の大きさは、日本工業規格A4とすること。  
2 氏名を記載し、押印することに代えて、署名することができる。この場合において、署名は必ず本人が自署するものとする。

フロン類回収業者 登録申請書  
登録の更新

※登録番号	
※登録年月日	

年 月 日

三重県知事 殿

(郵便番号)

住 所

氏 名



電話番号

使用済自動車の再資源化等に関する法律第54条第1項の規定により、必要な書類を添えてフロン類回収業者の登録(登録の更新)を申請します。

役員の氏名 (業務を執行する社員、取締役、執行役又はこれらに準ずる者。法人である場合に記入すること。)			
	(ふりがな) 氏 名	役 職 名	
法定代理人の氏名及び住所 (未成年者である場合に記入すること。)			
	(ふりがな) 氏 名		
	住 所	(郵便番号)	電話番号
事業所の名称及び所在地			
	名 称		
	所在地	(郵便番号)	電話番号
回収しようとするフロン類の種類			
	CFC		
	HFC		
フロン類回収設備の種類、能力及び台数			
	設備の種類	能 力	
		200g/min 未満	200g/min 以上
	CFC用	台	台
	HFC用	台	台
	CFC、HFC兼用	台	台

- 備考
- ※印の欄は、更新の場合に記入すること。
  - 事業所が複数ある場合には、「事業所の名称及び所在地」以降の欄を繰り返し設け、事業所ごとに記載すること。
  - 「回収しようとするフロン類の種類」の欄には、該当するものに丸印を記入すること。
  - 用紙の大きさは、日本工業規格A4とすること。
  - 氏名を記載し、押印することに代えて、署名することができる。この場合において、署名は必ず本人が自署するものとする。

フロン類回収業者変更届出書

年 月 日

三重県知事 殿

(郵便番号)

住 所

氏 名

電話番号



年 月 日付け第 号で登録を受けた以下の事項について変更したので、  
使用済自動車の再資源化等に関する法律第57条第1項の規定により、必要な書類を添えて届け出ます。

変更の内容	新	旧
変更の理由		

- 備考 1 用紙の大きさは、日本工業規格A4とすること。  
2 氏名を記載し、押印することに代えて、署名することができる。この場合において、署名は必ず本人が自署するものとする。



## 誓 約 書

私(当法人)は、使用済自動車の再資源化等に関する法律第45条第1項第1号から第7号(第56条第1項第1号から第7号)までのいずれにも該当しないことを誓約します。

年 月 日

申請者 住所

氏名



三重県知事

あて

引取業者廃業等届出書

年 月 日

三重県知事 あて

届出者

住 所  
氏 名

年 月 日付、第 号により登録を受けた引取業者に係る事項について廃業等したので、使用済自動車の再資源化等に関する法律第48条第1項の規定により届け出ます。

引取業を廃業等した登録業者	住所	※整理番号	
	氏名  (法人にあつては、名称及び代表者氏名)	※受理年月日	年 月 日
廃業等日	年 月 日	※備考	
廃業等の理由	1 死亡 2 法人の合併による消滅 3 法人の破産による解散 4 法人の解散(合併及び破産以外の理由) 5 個人経営の法人化による消滅 6 三重県内における引取業の廃止  (該当するものを○で囲む)		

備考

- ※印は記入しないこと。
- 登録年月日(更新後は登録更新年月日)
- 廃業等の理由が6以外である場合の届出者は次のとおりとする。

1. 死亡(個人経営の場合)	相続人
2. 法人の合併による消滅	法人を代表する役員であった者
3. 法人の破産による解散	破産管財人
4. 法人の解散(合併及び破産以外の理由)	清算人
5. 個人経営の法人化による消滅	個人

- 様式の大きさは日本工業規格A4とすること。

フロン類回収業者廃業等届出書

年 月 日

三重県知事 あて

届出者

住 所  
氏 名

年 月 日付、第 号により登録を受けたフロン類回収業者に係る事項について廃業等したので、使用済自動車の再資源化等に関する法律第59条において準用する同法第48条第1項の規定により届け出ます。

フロン類回収業 を廃業等した登 録業者	住所	※整理番号	
	氏名  (法人にあつては、名称及び代表者氏名)	※受理年月日	年 月 日
廃業等日	年 月 日	※備考	
廃業等の理由	1 死亡 2 法人の合併による消滅 3 法人の破産による解散 4 法人の解散(合併及び破産以外の理由) 5 個人経営の法人化による消滅 6 三重県内におけるフロン類回収業の廃止  (該当するものを○で囲む)		

備考

- 1: ※印は記入しないこと。
- 2: 登録年月日(更新後は登録更新年月日)
- 3: 廃業等の理由が6以外である場合の届出者は次のとおりとする。

1. 死亡(個人経営の場合)	相続人
2. 法人の合併による消滅	法人を代表する役員であった者
3. 法人の破産による解散	破産管財人
4. 法人の解散(合併及び破産以外の理由)	清算人
5. 個人経営の法人化による消滅	個人

- 4: 様式の大きさは日本工業規格A4とすること。

## 残存フロン類の確認方法

自動車リサイクル法第43条第1項第5号の規定に基づき、引き取った使用済自動車のカーエアコンに冷媒としてフロン類が含まれているか否かを確認する体制として当該書類を事業所に備え、以下の方法により確認することとしています。

### ■ エアコンシステム装着の有無を確認

ボンネットを開け、エンジンルーム内にコンプレッサ等エアコンシステム部品の装着の有無を確認する。

装着

フロン類が含まれていると判断する

非装着

フロン類は含まれていないと判断する

### ■ 車両の前方部が事故等で破損している場合の確認

エアコンシステム装着の有無を確認（上記同様）

(装着)

コンデンサが破損（穴や裂傷）していない

エアコン配管、ホースが破損（穴や裂傷）していない

フロン類が含まれていると判断する

破損している

破損している

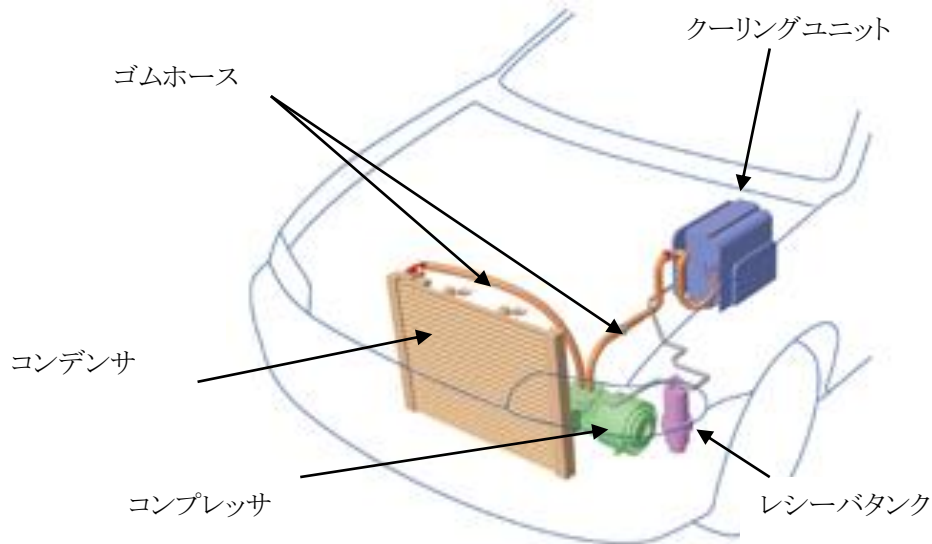
フロン類は含まれていないと判断する

### ■ 必要に応じて、以下により確認

使用済自動車の引取り時に、使用者にカーエアコンの効きについて質問する。

実際にカーエアコンを作動させて、効き具合、コンプレッサの作動、サイトグラスがある場合冷媒の流れを確認する。

< エアコンシステム装着例 >



## 問い合わせ先

使用済自動車引取業者・フロン類回収業者の登録申請についての御相談は、

下記の区域を管轄する地域防災総合事務所又は地域活性化局

地域機関名 (申請・届出窓口)	管轄する区域	所在地	電話番号
桑名地域防災総合事務所 環境室 環境課	桑名市、いなべ市、 木曾岬町、東員町	〒511-8567 桑名市中央町5-71	0594-24-3624
四日市地域防災総合事務所 環境室 廃棄物対策課	菰野町、朝日町、川越 町(※1)	〒510-8511 四日市市市新正4-21-5	059-352-0593
鈴鹿地域防災総合事務所 環境室 環境課	鈴鹿市、亀山市	〒513-0809 鈴鹿市西条5-117	059-382-8675
津地域防災総合事務所 環境室 環境課	津市	〒514-8567 津市桜橋3-446-34	059-223-5083
松阪地域防災総合事務所 環境室 環境課	松阪市、多気町、明和 町、大台町	〒515-0011 松阪市高町138	0598-50-0530
南勢志摩地域活性化局 環境室 環境課	伊勢市、鳥羽市、志摩 市、玉城町、度会町、 大紀町、南伊勢町	〒516-8566 伊勢市勢田町628-2	0596-27-5405
伊賀地域防災総合事務所 環境室 環境課	伊賀市、名張市	〒518-8533 伊賀市四十九町2802	0595-24-8078
紀北地域活性化局 環境室 環境課	尾鷲市、紀北町	〒519-3695 尾鷲市坂場西町1-1	0597-23-3469
紀南地域活性化局 環境室 環境課	熊野市、御浜町、紀宝 町	〒519-4393 熊野市井戸町371	0597-89-6937

または、

三重県環境生活部廃棄物対策局廃棄物・リサイクル課 〒514-8570 三重県津市広明町13番地 TEL 059-224-2385 FAX 059-222-8136
---

にお問い合わせ下さい。

(※1) 管轄する区域：四日市市について

平成20年4月1日から四日市市が保健所政令市に移行されたことに伴い、四日市市内における使用済自動車の再資源化に関する法律（自動車リサイクル法）に関する業務が、三重県から四日市市に移管されました。

四日市市内における、引取業者・フロン回収業者に関する申請・届出についての御相談は下記にお問い合わせください。

〒510-8601 四日市市諏訪町1番5号 四日市市役所環境部 生活環境課  
廃棄物対策室

TEL 059-354-4415

FAX 059-354-4412