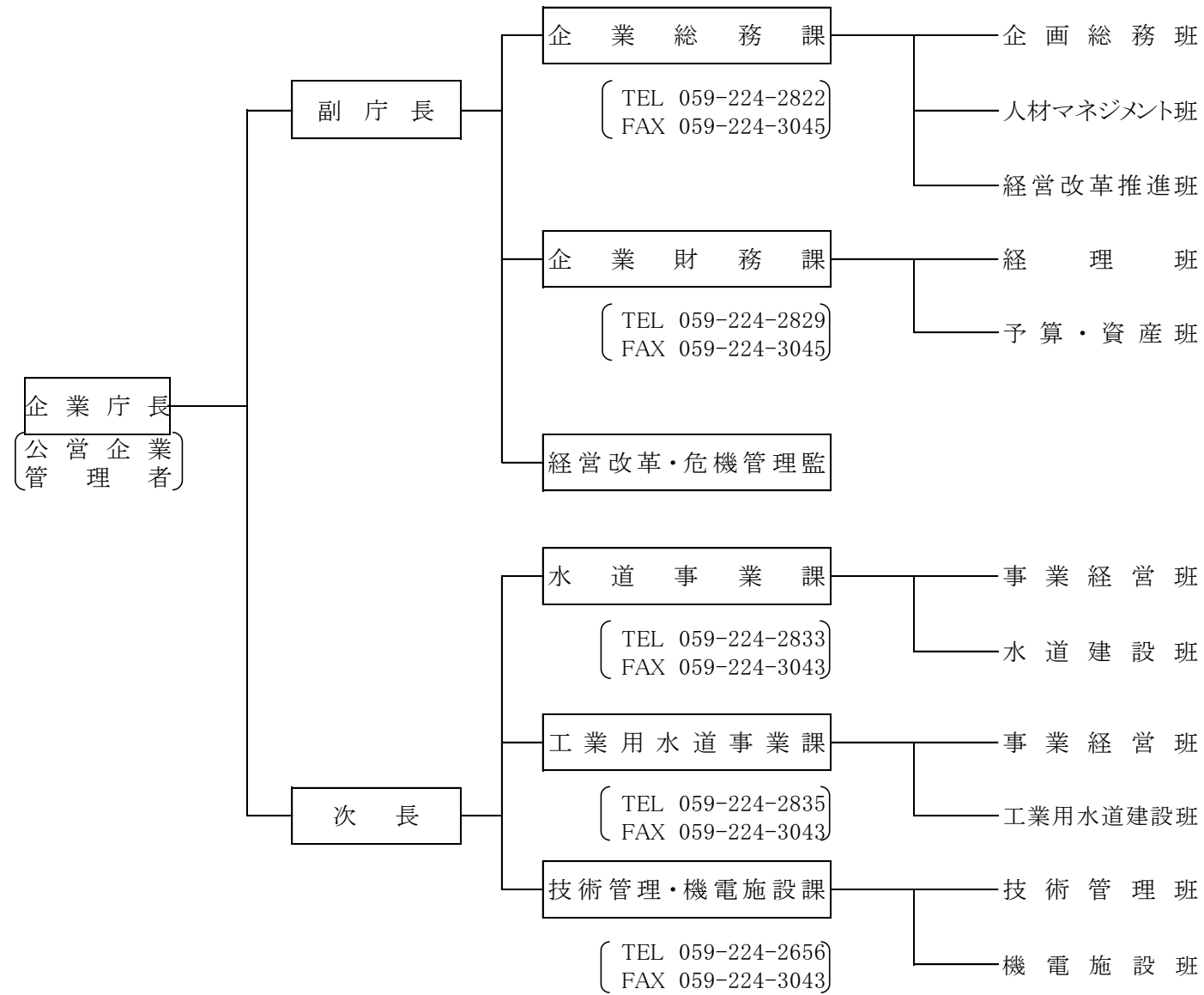


三重県企業庁組織

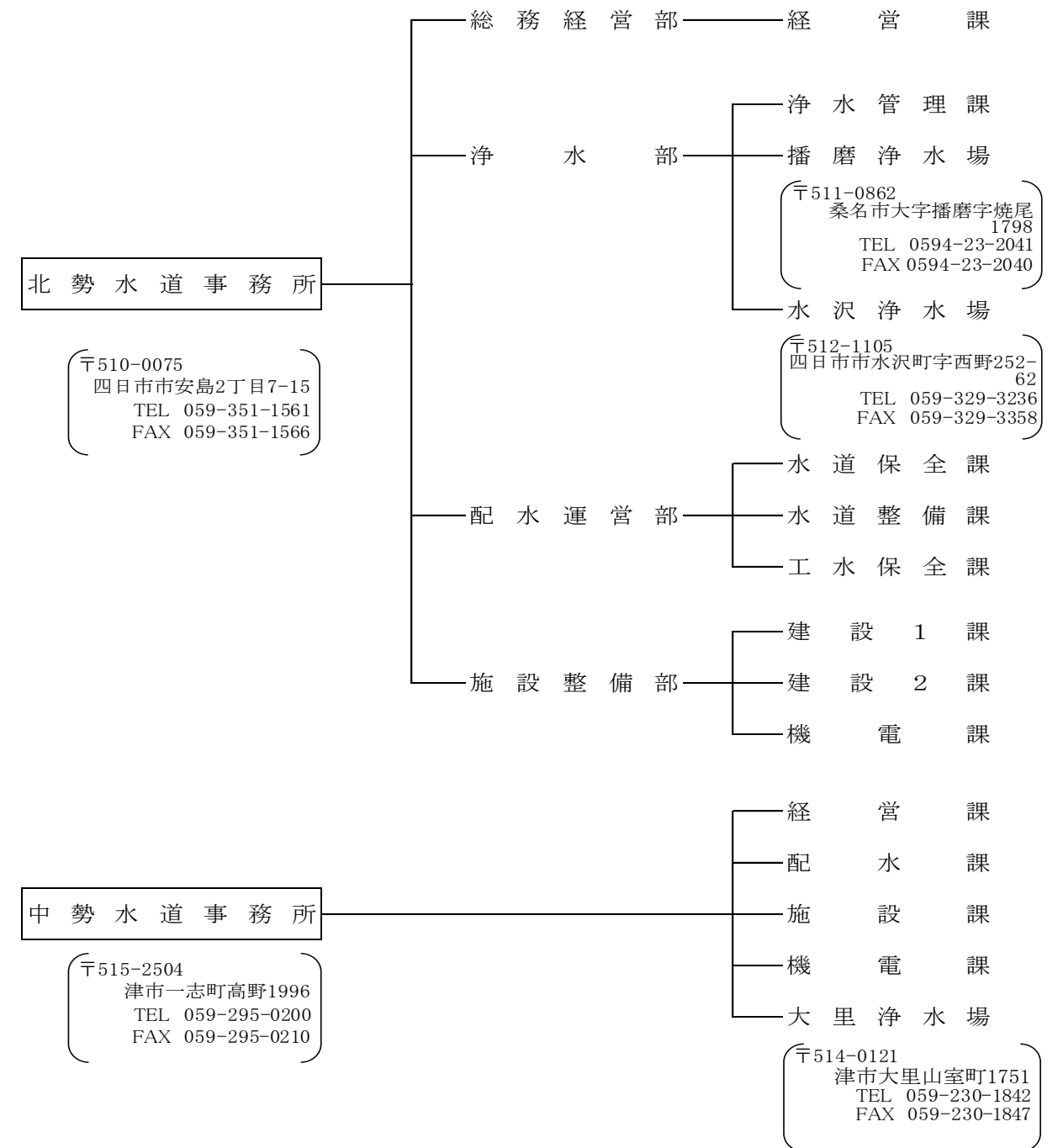
(1) 組織図

① 本庁
〒514-8570
津市広明町13番地



(令和5年4月1日現在)

② 事業所



(2) 職員配置表 (令和5年4月1日)

① 本庁

区分	職員数
副庁長・次長・ 経営改革・危機管理監	3
企業総務課	13
企業財務課	11
水道事業課	10
工業用水道事業課	8
技術管理・機電施設課	8
小計	53

② 事業所

区分	職員数
北勢水道事務所	66
中勢水道事務所	27
南勢水道事務所	16
水質管理情報センター	11
小計	120

区分	職員数
合計 (①+②)	173

