

# バイパスの整備により、伊勢志摩地域の連携強化を図る

令和6年度内の供用を目指し施工を進めています。

## 事業の概要

一般国道167号磯部バイパスは、伊勢二見鳥羽ライン及び第二伊勢道路と一体となって、伊勢志摩地域の連携を強化する広域的ネットワーク道路の一部であり、志摩市磯部町恵利原から五知の区間を結ぶ、延長2.5kmの道路です。

この道路の開通により、伊勢志摩地方の産業・文化・社会経済活動の振興に寄与するとともに、雨量規制区間や津波浸水想定区域を回避する災害時の緊急輸送道路としての機能を果たします。

## 道路改築事業

施工期間：平成24年度～ 総事業費：約135億円

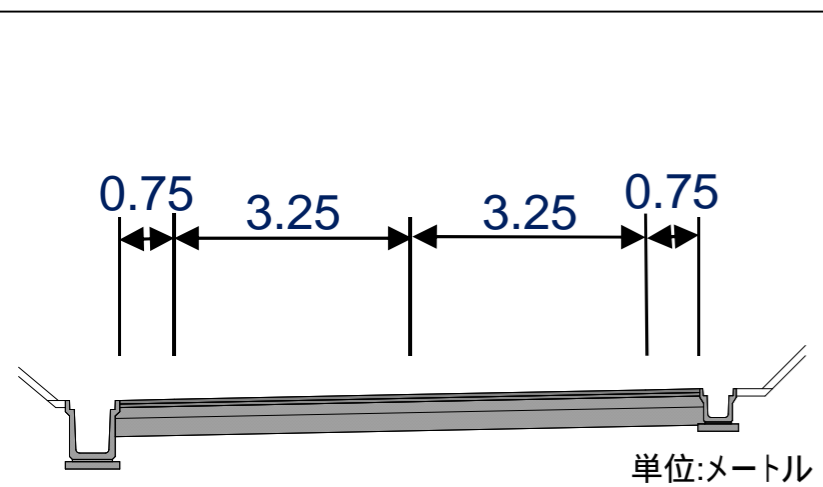
区間延長：L = 2.5 km (内トンネル L=1.8km)

## 位置図

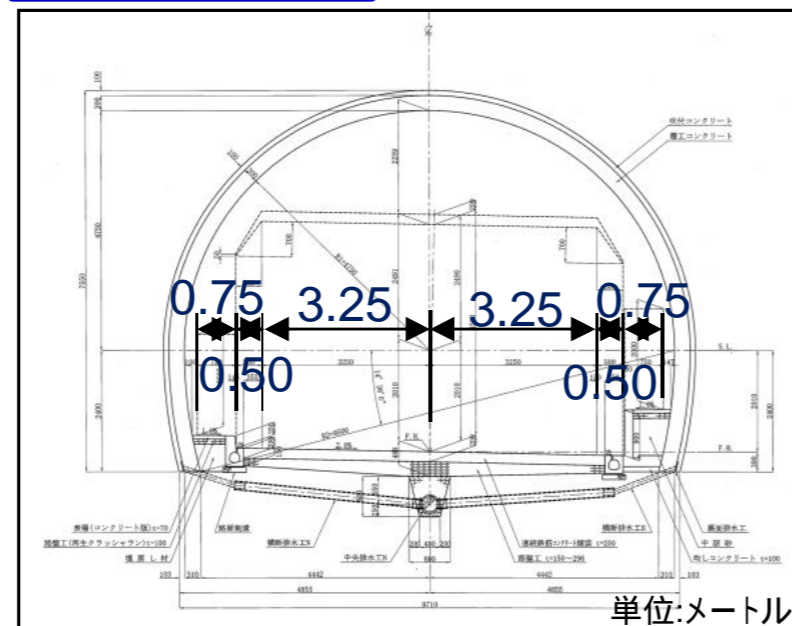


## 標準断面図

### 土工部



### トンネル部



## 現在の状況



幅員が狭く走行性が悪い区間

## 津波浸水予測図

