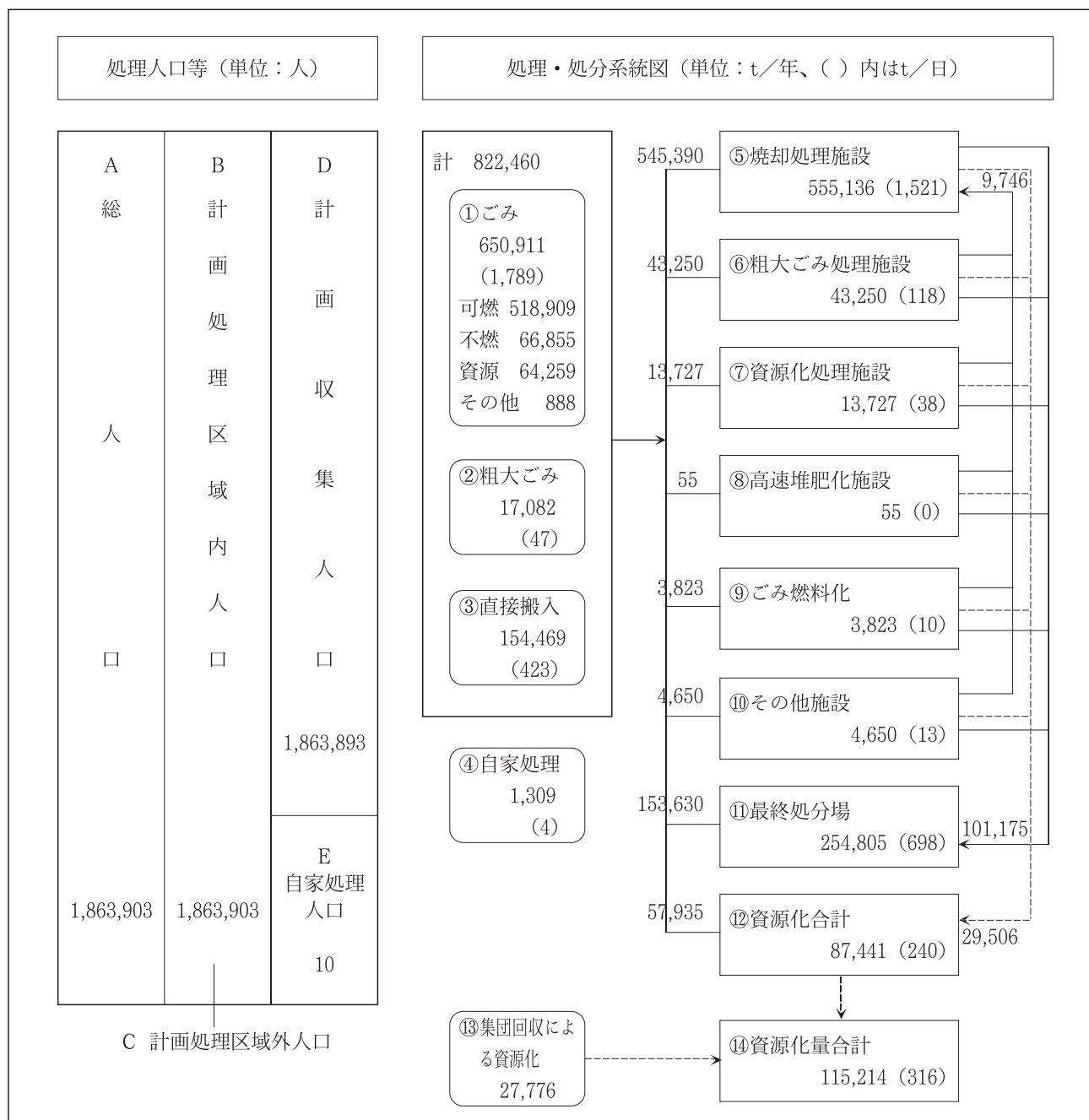


資料 7-3 ごみ処理のフロー図（平成11年度）



- 計画収集区域率 $B/A = 100\%$
- 計画収集率 $D/A = 99,999\%$
- 収集計画量 $①+② = 667,993/年$
- 計画処理量 $①+②+③ = 822,460/年$
- 総排出量 $①+②+③+④ = 823,769/年$
- 一日一人当たりのごみ排出量
 $(①+②+③+④) \times 10^6 / (B \times 365) = 1,210 \text{ g/人} \cdot \text{日}$
- 日常生活に伴って生じる一日一人当たりのごみ排出量
 $(①+②+④) \times 10^6 / (B \times 365) = 983 \text{ g/人} \cdot \text{日}$
- リサイクル率 $⑬ / (①+②+③+⑬) \times 100 = 13.9\%$
- 減量処理率 $(①+②+③-⑪) / (①+②+③) \times 100 = 69\%$