

# 農業技術短報

No. 28. 1994. 1. 1  
三重県農業技術センター

## 目次

〈所感〉	
○ 年頭にあたって	1
〈これからの研究計画〉	
○ 水稻の省力低コスト作業技術体系の確立	2
○ 農業用排水の水質浄化技術の開発	3
〈研究成果の紹介〉	
○ グリーンアスパラガスの密植栽培における適品種の選定	4
○ みかん園用施肥機の開発	5
○ 茶新芽の品質評価のための全窒素測定法	6
○ 高品質フレッシュ鶏肉の生産技術体系の確立	7
〈研究速報〉	
○ ブドウ「安芸クイーン」の植物調節剤利用による花振り防止及び無核化技術	8

### 〈所 感〉

## 年 頭 に あ た っ て

所長 矢野 富雄

新年あけましておめでとうございます。  
皆様も健やかな新年をお迎えになられたことと  
お喜び申し上げます。

また、本年は、世界祝祭博覧会が県民こぞって  
行われる記念すべき年でもあり、『新たな“であ  
い”を求めて』がテーマとなっています。いろい  
ろな出会いに参加し、考えてみる良い機会にして  
いただければと思います。

昨年、国において、農業試験研究一世紀記念  
事業が行われ、その歴史や果たしてきた役割につ  
いて広く紹介されました。本県からも技術開発に  
功績のあった方々が表彰の栄誉を受けられ、私ど  
も後輩にとって勇気づけられる年となりました。

さて、昨年のご承知のように、全国的には過去  
に例をみないような異常気象となり、食料の安定  
生産上大きな問題となりました。また、ガットの  
ウルグアイ・ラウンドのコメ市場開放問題が決着  
し、新しく厳しい局面を迎えようとしています。

日本経済は依然として低迷を続けていますが、  
農業においても、国際化の進展、消費ニーズの多  
様化、環境の保全など農業を取り巻く情勢は急激  
に変化しています。本県においても担い手の高齢  
化、産地間競争の激化、農村地域における集落機

能の低下など、農業・農村の構造を大きく変革す  
る重要な多くの問題が発生しています。

このような厳しい農業情勢の中、これに対応す  
るため、本県では「三重県農業・農村振興基本計  
画」を樹立し、具体的な振興方向を決定したとこ  
ろですが、21世紀を展望した基本となる計画を実  
施していくため、地域の特色、要請を踏まえた試  
験研究による裏付けがあって、はじめて実現が可  
能となります。このような時代背景のもと、技術  
の開発・体系化の確立は極めて重要であり、その  
成果に対する期待は日増しに高まっていると考  
えています。

当センターでは「三重県農業技術開発推進構想」  
を上梓し、その期待に答えるべく計画的な研究開  
発を実施していくこととしています。また、技術  
開発にあたっては国、大学、民間企業等の各研究  
機関との連携を強化し、効率的に研究を進めてい  
きたいと考えております。また、中国河南省農業  
科学院との共同研究の実施を予定しており、ま  
すます海外との研究交流が進展するものと思  
っております。

本年も相変わりがせず、なお一層のご理解とご  
支援をお願い申し上げます。

## 水稲の省力低コスト作業技術体系の確立

経営部

### 1. 背景

本県の水田は、鈴鹿・台高山系から東流する河川域山間部から伊勢湾沿岸に広がり、水田率は74.5%、基盤整備率は58.7%です。農家は、第2種兼業農家率が高く、1戸当たり経営面積は、80aと小さく、農協の広域施設や受委託に依存する農家が増加しています。

米麦二毛作可能地帯ですが、水田は早期水稲単作利用が多く、耕地利用率は94.2%と低くなっています。さらに、品種の単一化により、機械・施設の利用効率が低下し、生産費の高騰を招いています。そこで、水田作部門の協業経営を実施している経営体を対象に、合理的な機械・施設の効率的な利用を進めるとともに、省力化を図り、低コスト稲作技術を確立します。

### 2. 実態及び動向

最近の社会情勢の変化から、今後、個人農家による請負耕作、農地の受委託、あるいは農家組織による集団化、共同化などの規模拡大の動きは一層強まることが予想されます。このような動向に対応して生産の安定向上を通じて、コスト低減を実現できる機械化作業技術体系の確立が急務となっています。

現在、コメの恒常的生産過剰を解消するための転作の推進や水田の有効利用、農業労働力の高齢化に対応しながら生産の維持発展を図るための担い手問題の解決など、当面する困難な情勢を乗り越えるためには、規模拡大による生産性の向上を通じて、低コスト化に関する農業機械研究課題に取り組む必要があります。

### 3. 今後の方向

稲作における播種・育苗～田植作業は、一時期に多人数の労力を要し、多くの作業が錯綜します。特に、大規模経営では、適正組人員による計画的な作業が重要です。そこで、労力軽減及び省力化のための機械装置化を図るとともに、新技術（乳苗、秘植、湛水直播、折衷直播、不耕起直播等）作業体系に対応する機械を開発・改良し、水稲作における省力機械化体系を確立し、本県水稲作農家の合理化、経営の安定化に寄与します。

### 4. 解決すべき課題

大規模稲作における作業競合は、播種・育苗～代掻き・田植え作業と収穫・乾燥・調製作業です。特に、播種・育苗～代掻き・田植え作業は組人員を多く必要とし、苗箱のハンドリング等、労働強度の高い作業であります。

特に、不耕起直播栽培作業技術体系における播種機の機械開発を中心に、研究を進めます。

1) 大規模経営における播種～田植作業体系のシステム化

a) 乳苗移植作業における田植機の改良

b) 稚苗移植作業における播種～田植作業体系のシステム化

2) 大規模経営における新栽培体系における機械の開発

a) 不耕起直播栽培における播種機の開発

(農業工学担当 横山 幸徳)

## 〈これからの研究計画〉

# 農業用排水の水質浄化技術の開発

生産環境部

### 1. 背景

わが国は古来、年間降水量1,000mm以上を有する、山紫水明で水に恵まれた豊草原瑞穂の国とよんでいます。このような国で、水の危機が各所で叫ばれている今日の状況は、極めて憂慮すべき事態です。

特に、近年の農村の混住化による生活雑排水の流入の増加、化学肥料や畜産排水等による農業用水の水質悪化防止やため池・湖沼などの水源の水質保全が強く求められています。

下水処理などの分野では、各種の水質浄化技術が確立されていますが、農業用排水のように多量に、しかも、かなりの速度で流れていて、窒素・リンも比較的低濃度の水の浄化は、これまで十分な対応が行われてきませんでした。

しかし、近年の都市化、農業の集約化等により、場所によっては硝酸態窒素が、水道水の水質基準を大幅に越え、すみやかな浄化対策が必要となってきました。

### 2. 研究のねらい

農業用排水中に含まれる窒素・リンを貴重な資

源とみなし、これらを浄化するためゼオライト等の濾材と各種有用植物（マコモ、イセハナショウブなど）を組み合わせた資源リサイクル型の簡易浄化技術を開発し、親水機能の向上を図ります。

具体的には、(1) 窒素・リンの吸着能の高い濾材を検索します。

(2) 窒素・リンの吸収・浄化能の高い有用植物の検索とその浄化特性を解明します。(1)と(2)の成果を基に濾材と有用植物を組み合わせたモデル試験を実施します。

### 3. 期待される成果

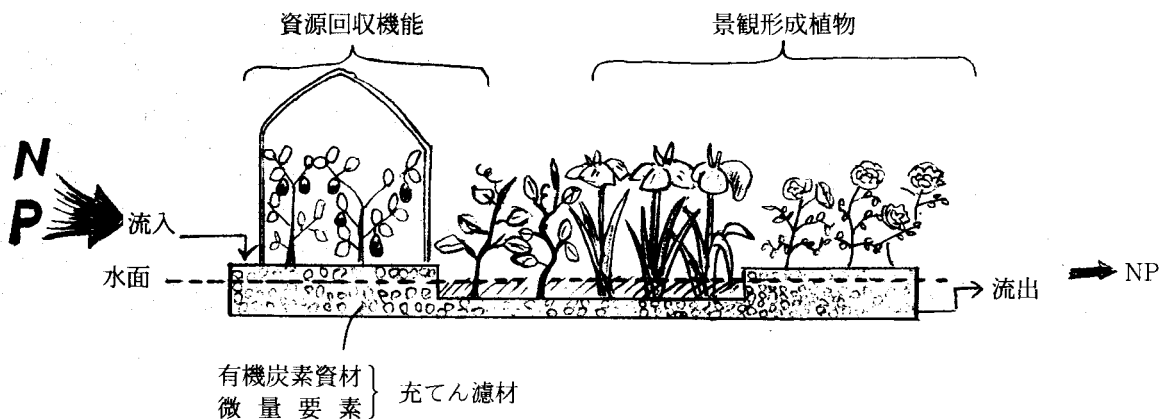
(1) 窒素・リンの除去能力の高い濾材と有用植物が検索されます。

(2) 使用済の濾材と有用植物のリサイクルが図れます。

(3) 濾材と有用植物を組み合わせた、窒素・リンの資源リサイクル型の簡易浄化技術の開発が可能となります。

(4) 土地利用形態と水質の関係が明らかになり、環境保全型農業を推進する上で、水質の面から新たな提言が可能となります。

(環境保全担当 石川 裕一)



## 〈研究成果の紹介〉

# グリーンアスパラガスの密植栽培における適品種の選定

栽培部

### 1. 成果の内容

暖地におけるグリーンアスパラガスは、一般に10年程で株の更新を行い、更新後数年は茎枯病の発生は少ないのですが、栽培年数が長くなるほど茎枯病が多発し、大きな問題となっています。また、慣行の栽植密度では、更新後成園化するまでに3～4年を要し、その間の収量が低いことが問題となります。そこで、栽植密度を慣行の2倍とし、早期に成園並の収量を得るための適品種について検討しました。

(1) 栽植密度を慣行の10 a 当り1,650株から2倍の3,300株にすることで、収穫初年度から成園並の収量を得ることができました(表1、図1)。

(2) 品種としては、「プロシード」は初年度から収量が高く、5年間の平均収量も最も高くなりました(表1、図1)。階級別の収量比(重量比)についても、「プロシード」は商品価値の高い2L、Lの割合が、初年度から高くなりました(図2)。

(3) 年次別収量については、いずれの品種も3年目までは収量が増加しますが、4年目以降は、主に茎枯病の発生によって収量が低下する傾向がみられました(図1)。

(4) 株の更新時期としては、5年目には慣行と同程度の収量(500～600kg/10 a)に低下するため、4年目収穫後が望ましいと考えられます(表1、図1)。

### 2. 技術の適用効果と適用範囲

茎枯病の発生が多い地域に適用でき、慣行栽培で10年以上経過し株の更新を考える場合、上記の品種を用いて密植栽培を行うことで、初年度から慣行並の収量が期待されます。

### 3. 普及・利用上の留意点

株更新後の初年度から収量が多く、茎枯病の発生は少ないのですが、密植のため病害の予防には当初から十分な防除が必要です。

(野菜栽培担当 田中 一久)

表1 品種別、年次別収量 (kg/10 a)

品種	年次	S. 62	S. 63	H. 元	H. 2	H. 3	平均収量
ポルトム		329.5	651.0	798.0	763.9	587.0	625.9
試交1号		429.3	757.0	1286.0	1019.4	503.0	798.9
プロシード		554.9	947.0	1306.0	919.4	533.0	852.1
バイトル		409.3	742.0	1148.0	923.5	505.0	745.6

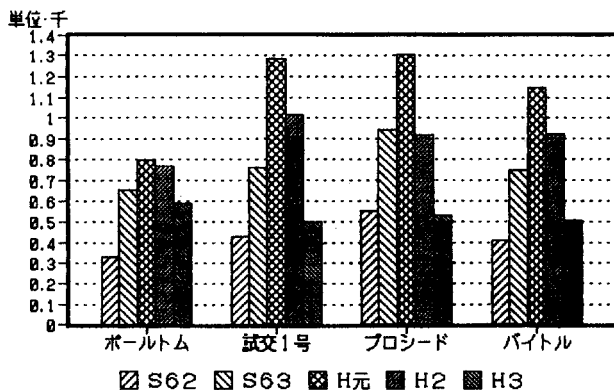


図1 品種別収量の推移 (t/10 a)

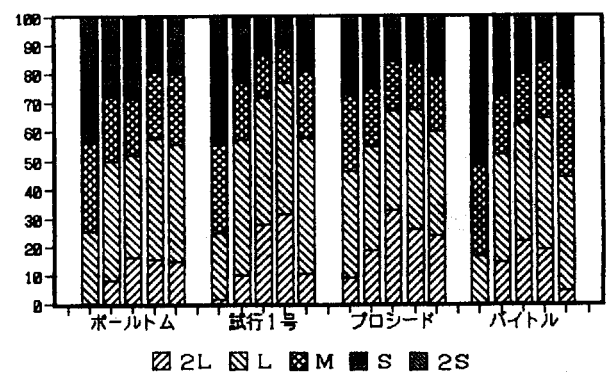


図2 階級別割合 (%) (各品種共左より1～5年目)

## 〈研究成果の紹介〉

# みかん園用施肥機の開発

経営部

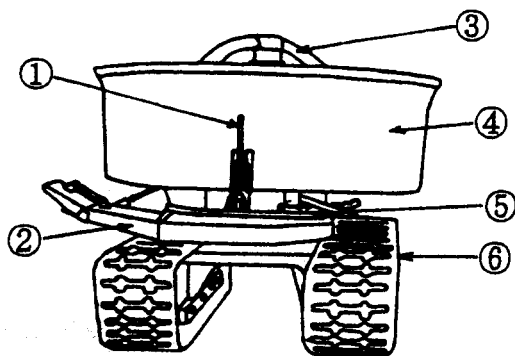
### 1. 成果の内容

みかん生産農家は高齢化、兼業化し労力不足が深刻化しているため、各種作業の省力化の要望が強く、すでに防除作業では間伐を行い、スピードスプレーヤを導入しています。また、施肥作業は重労働であるため労力の確保が困難で、施肥回数・量の減少につながっています。そこで、みかん園の省力化のため、スピードスプレーヤ走行用の管理道路から施肥する施肥機を開発しました。

#### 1) 施肥機の構造(第1図)

① 施肥機は、市販肥料混合散布機をベースに、傾斜地で散布精度を確保できるよう改良しました。構造は、走行部(クローラ)、施肥攪拌用ホッパー、散布ユニットからなり、管理道路と圃場の段差や急傾斜地の山側への散布適応性を向上させるため、車高を高くし散布ユニットを水平及び上向き散布できる構造にしました。散布ユニットは、スピナの直系を大きくし、羽根、放出シュートを約10度上向きに取り付けました(第2図)。

② ホッパーに投入した肥料は、攪拌アーム及びブレードで攪拌されながら、散布ユニットに送られ、スピナによって側方へ上向きに散布されます。



①クランプ ④ホッパー  
②散布ユニット ⑤シャッタハンドル  
③攪拌アーム ⑥クローラ

第1図 施肥機の概要

③ 散布幅・到達距離の調整は、放出シュート先端の角度を変えて行います。

④ 施肥量の調整は、シャッタの開度と車速で行います。

#### 2) 性能

① 散布精度は、ペレット肥料では、散布幅約6mのとき山側、谷側ともほぼ均一な散布ができます。配合肥料では、到達距離が短くなるものの、両側散布すれば均一な散布ができます。

② 作業能率は、ペレット肥料の場合、作業速度0.5m/秒、作業幅5mのとき、圃場作業量0.54ha/時で、負担面積は人力作業の1ha/人・日に対し、3ha/人・日が可能となり、人力作業に比べ3倍に作業能率が向上し、労働強度も軽減できます。

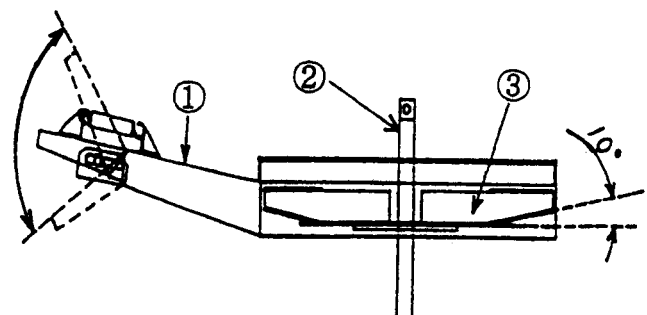
### 2. 技術の適用効果と適用範囲

施肥機を導入することにより、施肥作業の省力化が図られ、高品質安定生産につながります。

### 3. 普及・利用上の留意点

肥料搭載量は、傾斜地での作業のため走行上の安全を考えてホッパー容量の8割程度とします。

(農業工学担当 横山 幸徳)



①放出シュート ②回転軸 ③スピナ

第2図 散布ユニットの概要

## 〈研究成果の紹介〉

# 茶新芽の品質評価のための全窒素測定法

茶業センター

### 1. 成果の内容

茶の評価は、従来、専門家による官能（官能審査法）によって行われてきましたが、近年、近赤外分光分析法が開発され、茶においても水分、全窒素、アミノ酸、タンニン、カフェイン、粗繊維等の成分が迅速、簡便に分析することが可能となり、この分析法を利用した化学成分による品質評価法の確立の道が開かれてきました。

そこで、茶業センターでは、茶の新芽について近赤外分光分析法の利用を検討したところ、全窒素について、電子レンジを利用し乾燥することで、図1に示すとおり重相関係数0.993、標準誤差0.067精度の高い測定ができるようになりました。

使用した分析機はNIRSystems社のNIRS6500です。測定には、新芽を乾燥させる電子レンジと、

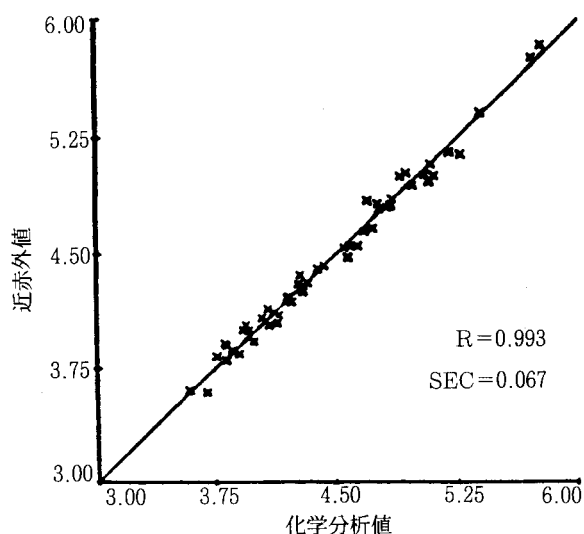


図1 検量線作成時における2法の全窒素値の関係 (%)

粉碎するコーヒーミルがあればよく、サンプル採取から計測まで約20分で測定できます。測定手順は次のとおりです。

1. 茶新芽を 100g ~ 200g 採取します。摘採後は変質しないように注意してください。
2. 茶新芽を30g ずつ小分けにし、それぞれ電子レンジに入れ5分間乾燥します。
3. 乾燥後、コーヒーミルに入れ40秒間粉碎します。粉碎後はよく混合し、室温まで冷ましてください。
4. 測定はよく混合した試料を付属の測定用カップに入れます。
5. カップを機器にセットし、サンプル番号を入力し、測定を開始します。
6. 測定値はパソコンに打ち出されます。結果の印刷、保存が可能です。

### 2. 技術の適用範囲

共同工場等において、摘採した新芽の全窒素を迅速に測定することで、新芽の格付けおよび合葉加工への利用が期待されます。

### 3. 利用上の留意点

近赤外分析機は、試料の粒度が分析精度に影響しますので、試料の調製は正確に行ってください。

(製造担当 湊 裕史)

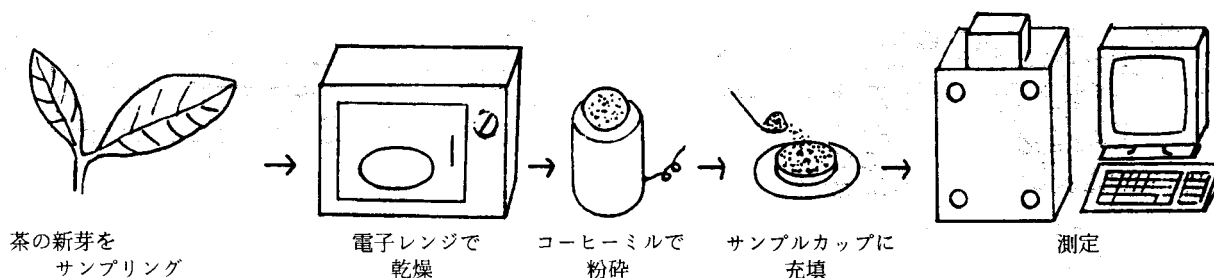


図2 茶新芽の全窒素測定手順

## 〈研究成果の紹介〉

# 高品質フレッシュ鶏肉の生産技術体系の確立

### 1. 成果の内容

- 1) 本県の特産鶏である伊勢赤どりの肉質向上に必要な飼育期間を検討するため、8、12、16週間にわたって飼育したところ、雌雄平均体重は8週間で1.9kg、12週間では3.0kg、そして16週間では3.9kgとなり、飼料要求率はそれぞれ2.1、2.6、2.9と飼育期間が長くなるほど悪くなりました。しかし、正肉（皮なしもも肉むね肉、ささみ）の解体歩留（生体重比）は、飼育期間が長くなるとともに8週間で33%、12週間で36%、16週間で37%と高くなり、正肉の部位別では飼育期間とともに、商品価値の高いもも肉の割合が増加しました。また、肉質検査ではもも肉の肉色は週齢とともに濃くなりました。
- 2) 放飼飼育が肉質に及ぼす効果を検討したところ、従来の舎飼飼育に比べて出荷体重（12週齢）は僅かに劣る結果となりましたが、飼料要求率では飼育方法間に差はみられませんでした。また、正肉の解体歩留は放飼飼育が34～35%と僅かに低くなりました。しかし、腹腔内脂肪割合は放飼飼育したほうが低く、また、もも肉中の脂肪含量も少なくなる結果となりました。さら

に、もも肉の肉色も放飼飼育で濃くなる傾向がみられました。

食味検査では、普通のブロイラーよりは伊勢赤どりが好まれ、伊勢赤どりの舎飼飼育よりは放飼飼育が好まれる結果となりました。

### 2. 技術の適用効果と適用範囲

現在、伊勢赤どりの出荷時期は11週齢前後です。しかし、鶏の産肉能力を十分に生かし、さらに飼育期間を長くすることは可能であり、飼育の延長に伴うコストを低減するには簡易な放飼施設での飼育形態が有効と考えられます。なお、簡易な鶏舎施設の設置に対して、今年度から県の補助事業が3カ年間実施されることとなっています。

### 3. 普及・利用上の問題点

新たに飼育を開始する際は、ひなの導入、飼料購入、出荷等について関係機関と十分な話し合いが大切です。また、放飼飼育では飼育環境を考慮の上、外敵に対して電柵や金網等で防御することも必要と考えられます。

（中小家畜担当 出口 裕二）

〈研究速報〉

ブドウ「安芸クイーン」の植物調節剤利用による花振り防止及び無核化技術

伊賀農業センター

1. 成果の内容

「安芸クイーン」は鮮やかな赤色で「巨峰」より大粒で糖度が高く、品質的には極めて優れていますが、花振りがやゝ多いことが欠点です。

産地においては、植栽の推進が行われ安定生産技術の確立が望まれています。

そこで、安定した結実を得るためと、無核化による付加価値を付けるため、植物調節剤であるメピコート・クロリド液剤による花振り防止効果及びジベレリンによる無核化効果を検討しましたので紹介します。

メピコート・クロリド液剤500倍及び800倍処理により、開花期の新梢伸長や展葉数も抑制され、かつ有核粒の着生割合が増加しました(表1)。また、ジベレリン処理による無核化効果は、満開時から満開5日後処理が高い効果を認められまし

た(表2)。

2. 技術の適用効果と適用範囲

植物調節剤利用により、結実性の向上及び結実安定と高付加価値が期待できます。

3. 普及上の留意点

結実安定のためには、強せん定、多肥をさけることが、また、無核化には樹勢をやゝ強めに維持することが大切です。

しかし、メピコート・クロリド液剤、ジベレリンともに新品種である「安芸クイーン」には農薬としての登録がありません。普及にあたっては早急な農薬登録がのぞまれます。

(果樹担当 輪田 龍治)

表1 「安芸クイーン」の有核粒の着生に及ぼすメピコート・クロリド液剤処理の影響

(1房当たり、平成4年)

処 理 区 名		有核率	果粒重	果色	糖度	酸
		%	g		%	%
メピコート・クロリド液剤	500倍	71.4	16.1	3.5	15.6	0.43
メピコート・クロリド液剤	800倍	89.46	16.3	3.5	16.0	0.48
無	処 理	59.5	17.5	4.4	17.4	0.53

注) 処理は新梢展開葉7~8枚時

表2 「安芸クイーン」果実の無核化に及ぼすジベレリン(GA)処理の影響(1房当たり、平成3~4年)

処 理 区 名		無核率	果粒重	果色	糖度	酸
		%	g		%	%
(平成3年)						
開花直前	GA12.5ppm	37.3	12.0	4.1	18.8	0.42
開花直前	GA25.0	25.8	11.7	3.6	18.1	0.49
満開時	GA25.0	7.7	12.3	3.1	17.6	0.46
無	処 理	54.2	12.0	4.1	19.6	0.47
(平成4年)						
満開時	GA12.5	14.3	16.0	4.4	16.9	0.40
満開時	GA25.0	14.6	14.6	4.4	16.4	0.39
満開5日後	GA12.5	25.3	19.0	3.8	16.5	0.44
満開5日後	GA25.0	20.0	15.6	4.8	17.2	0.39
無	処 理	59.5	17.5	4.4	17.4	0.53

注) 第2回GA処理は満開10日後に25ppmを処理した。