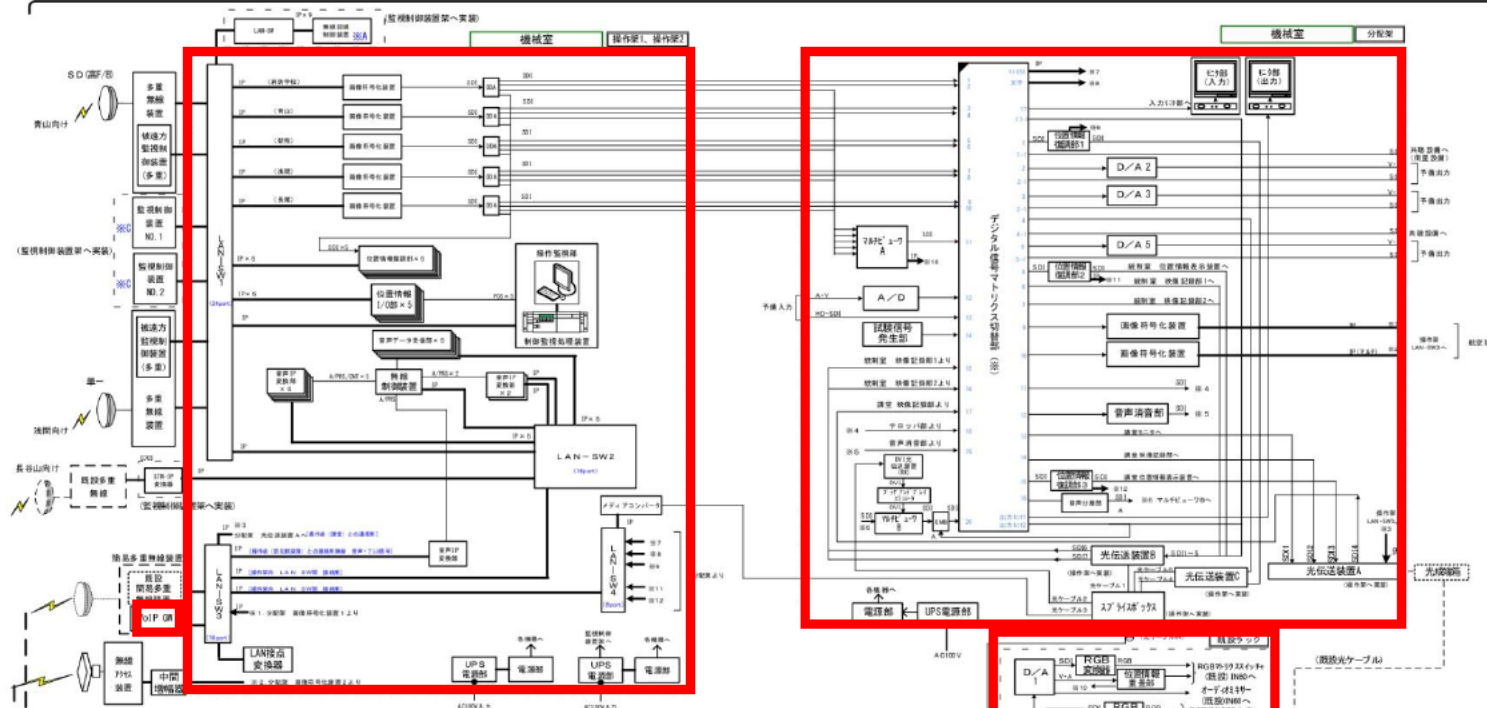


| | | | |
|----------------|------------------------------|-----|-----|
| 業務名 | 三重県防災ヘリコプター-TV設備 保守点検業務委託 | | |
| 図番 | 1 | 図名称 | 位置図 |
| 三重県防災行政無線運営協議会 | | | |

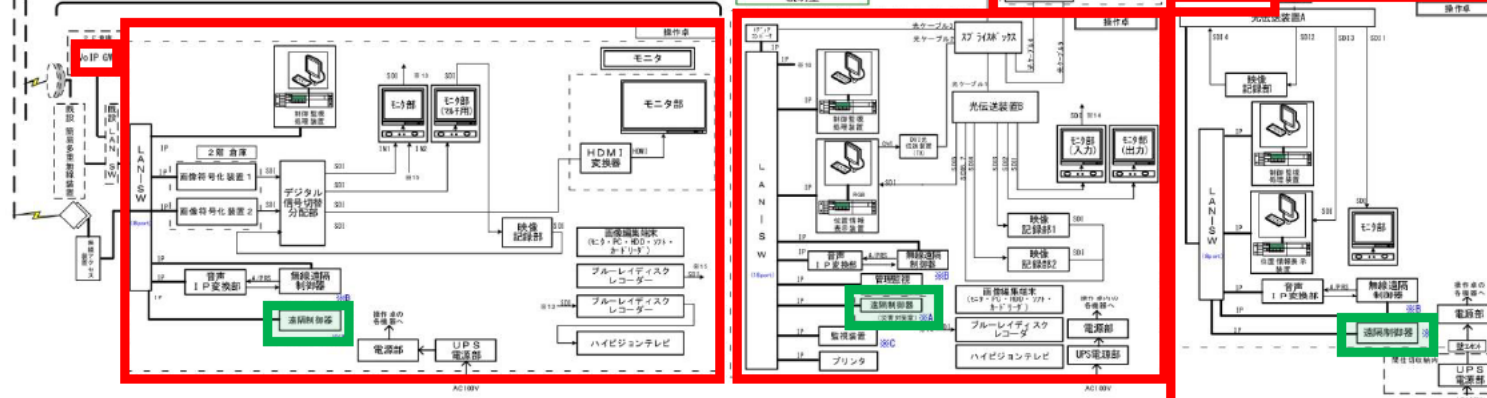
三重県庁



点検対象
点検対象外

- 凡例
- SA : アナログ映像音声分配部 (アナログ映像/音声)
 - SA1 : アナログ/デジタル信号変換部
 - SA2 : デジタル/アナログ信号変換部
 - SD : ダウンコンバータ(HD-SD)
 - SD1 : デジタル信号分配部
 - SAH : 音声合成部
- V:A : アナログ信号(映像・音声) [vbs]
- SD1 : デジタル信号(HD-SD1)
- POS : 位置情報信号
- ONT : 制御監視信号
- FMS : プレス信号
- ※A : ヘリ無線(280MHz)
- ※B : 連絡用無線(400MHz)
- ※C : 多重無線

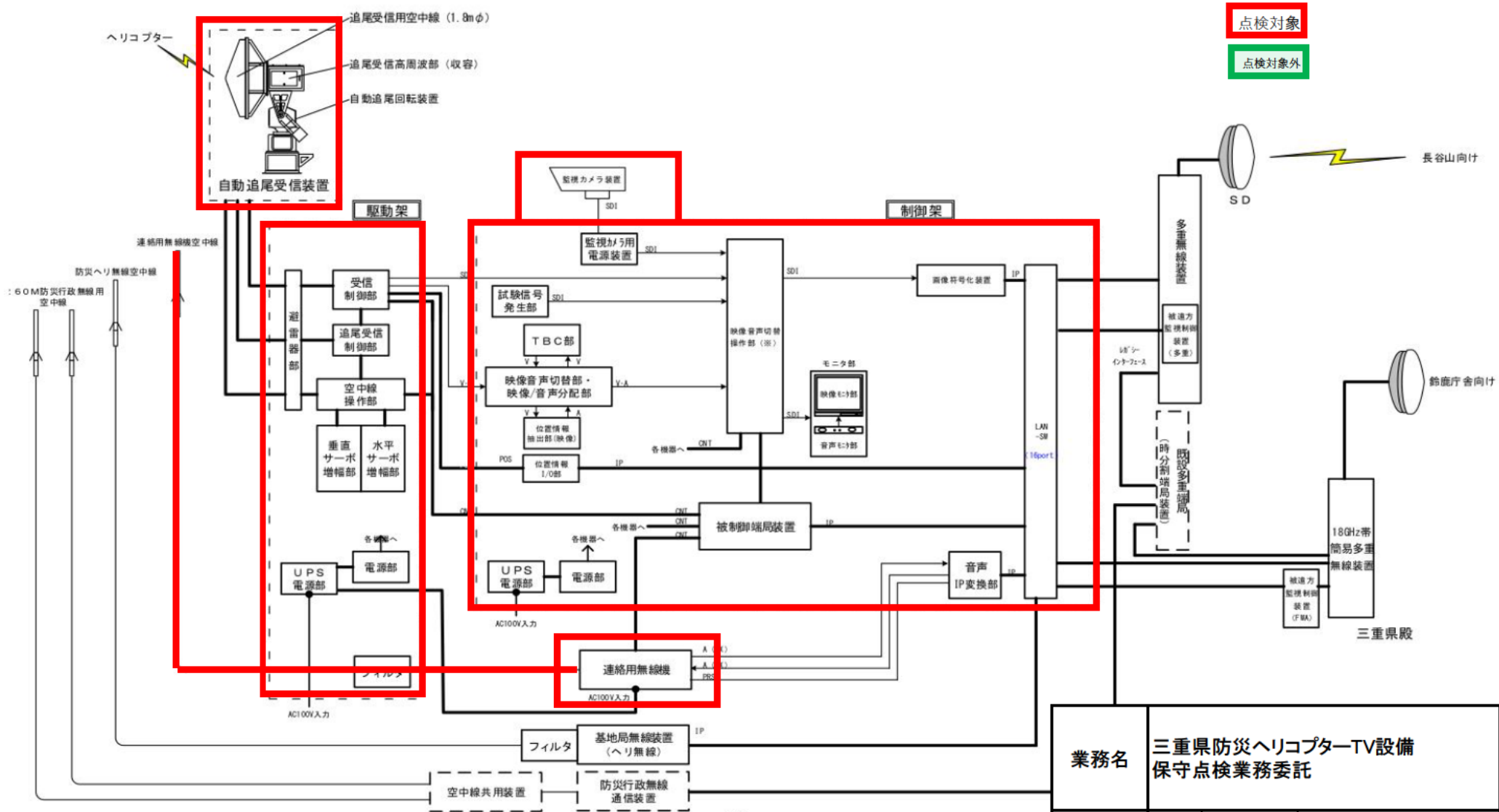
三重県防災航空隊



※印: 下記機器一体系です。
 ・デジタル信号マルチクスイッチ部
 ・出力モジュリ切替部
 ・デジタル録音部
 ・ビデオ切替部
 ・7DyA部

| | | | |
|----------------|-----------------------------|-----|------------|
| 業務名 | 三重県防災ヘリコプターTV設備 保守点検業務委託 | | |
| 函番 | 2 | 図名称 | 県庁・防災ヘリ事務所 |
| 三重県防災行政無線運営協議会 | | | |

三重県消防学校



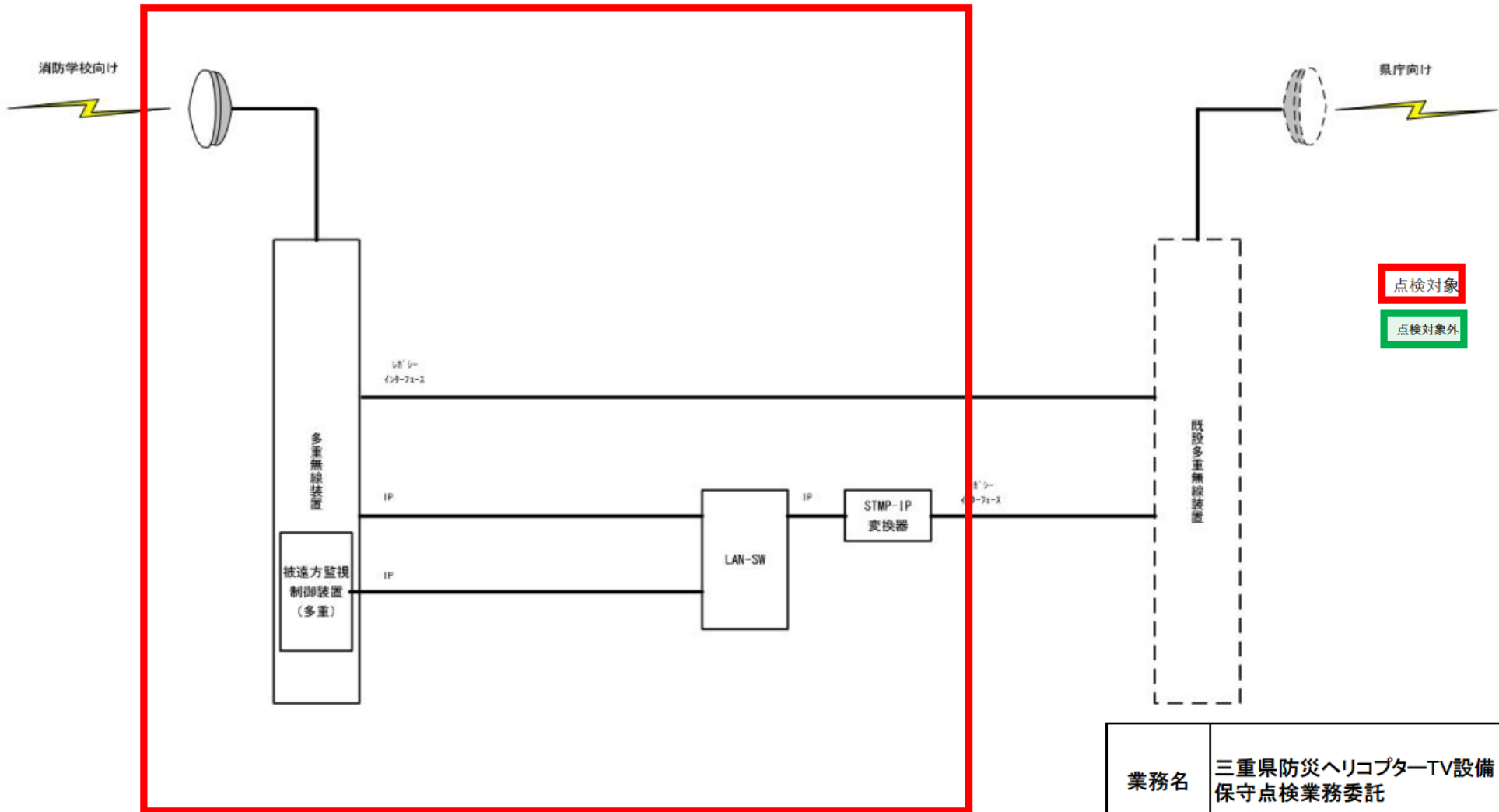
点検対象
点検対象外

| | | | |
|----------------|-----------------------------|-----|------|
| 業務名 | 三重県防災ヘリコプターTV設備 保守点検業務委託 | | |
| 図番 | 3 | 図名称 | 消防学校 |
| 三重県防災行政無線運営協議会 | | | |

- 凡例
- V-A : アナログ信号(映像・音声) [VBS]
 - SDI : デジタル信号(HD-SDI)
 - POS : 位置情報信号
 - CNT : 制御監視信号
 - PRS : プレス信号

※映像音声切替操作部には
アナログ/デジタル外信号変換部、
SD/HDデジタル外信号変換部
デジタル外信号分配部/切替部 を含む

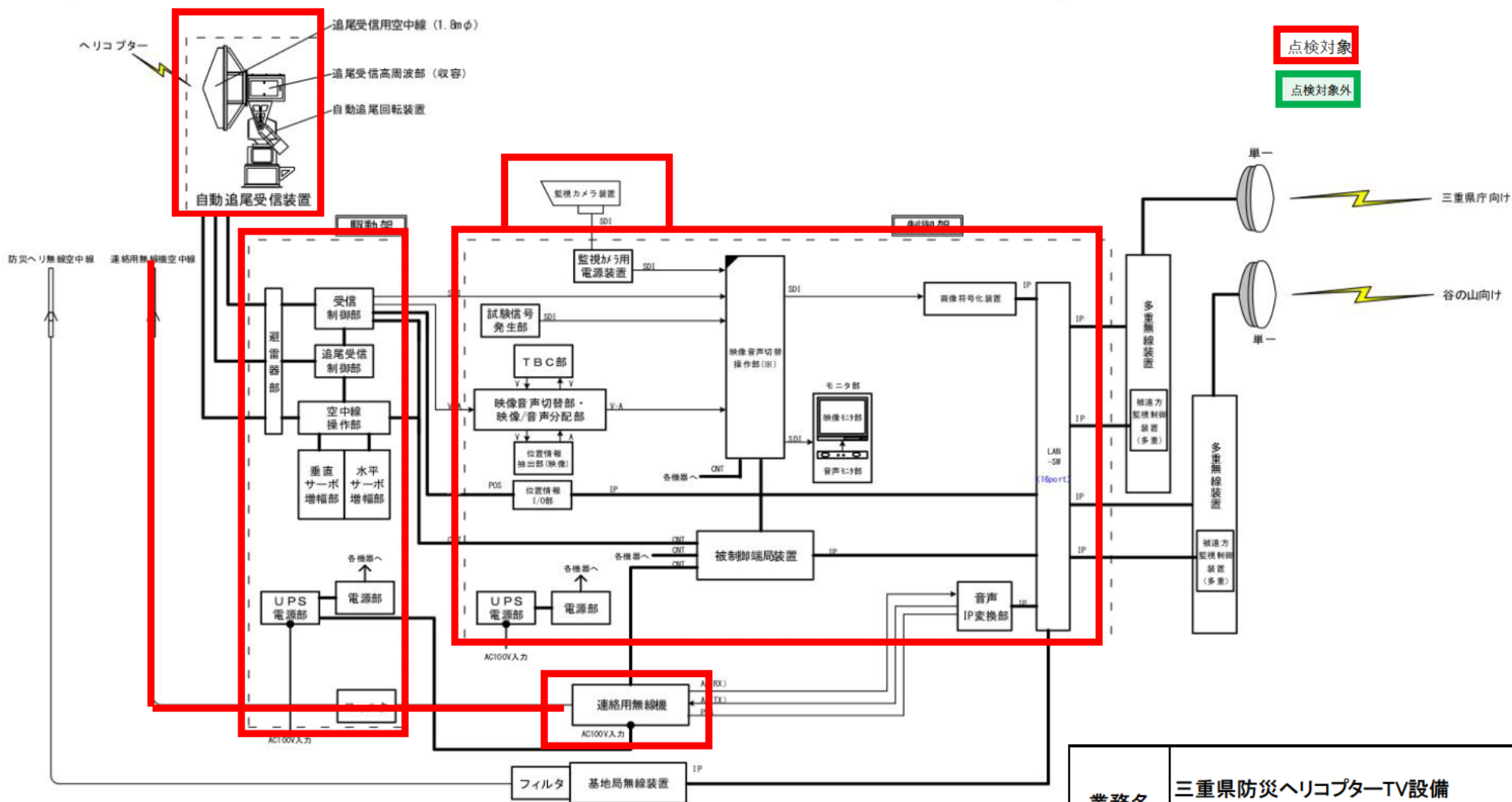
長谷山中継所



点検対象
点検対象外

| | | | |
|----------------|-----------------------------|-----|--------|
| 業務名 | 三重県防災ヘリコプターTV設備 保守点検業務委託 | | |
| 図番 | 4 | 図名称 | 長谷山中継所 |
| 三重県防災行政無線運営協議会 | | | |

浅間中継所



- 凡例
- V-A : アナログ信号(映像・音声) [VBS]
 - SDI : デジタル信号(HD-SDI)
 - POS : 位置情報信号
 - ONT : 制御監視信号
 - PRS : プレス信号

※映像音声切替操作部には
アナログ/デジタル信号変換部、
SD/HDデジタル信号変換部
デジタル信号分配部/切替部 を含む