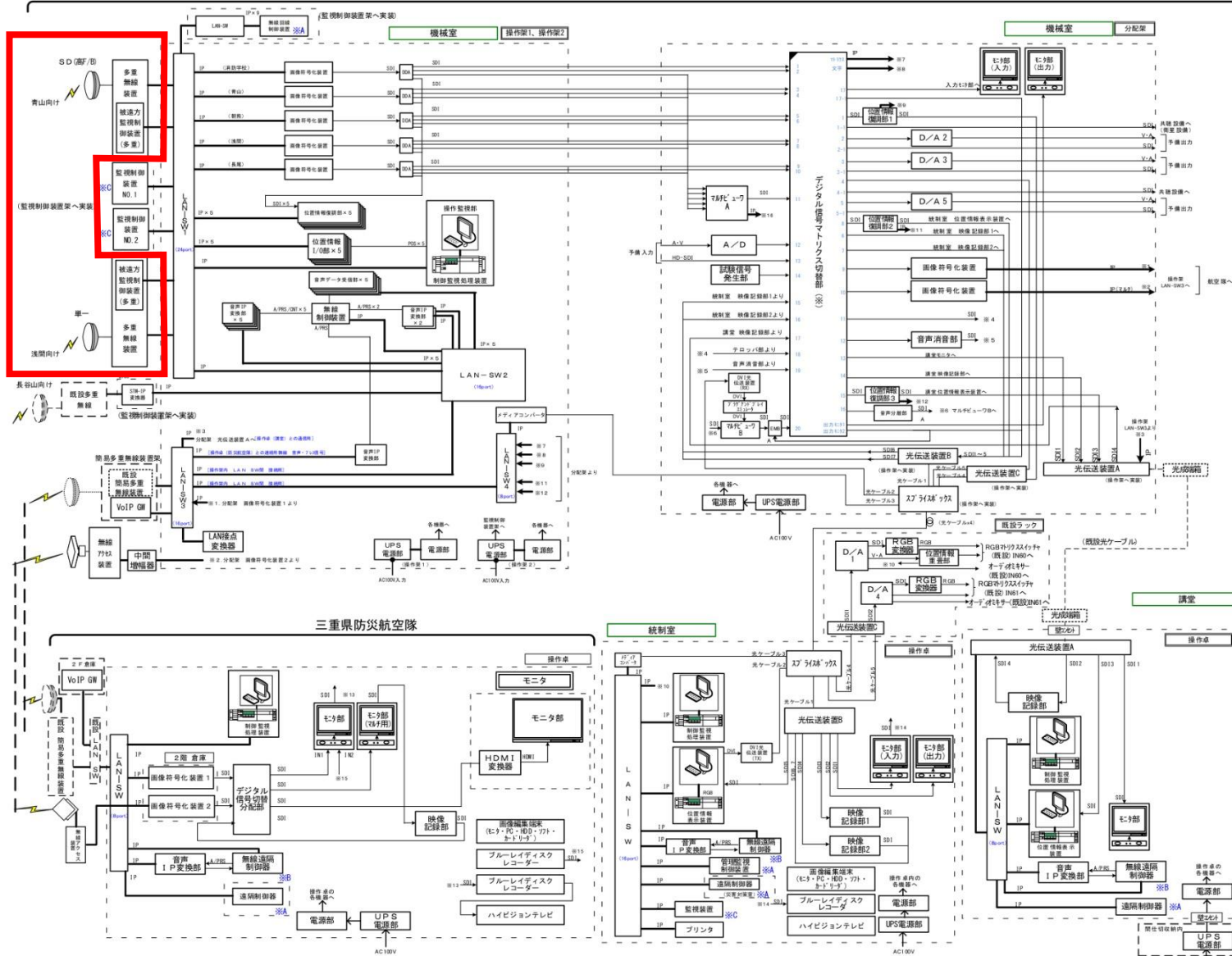


業務名	三重県防災ヘリコプター-TV設備 保守点検業務委託		
図番	1	図名称	位置図
三重県防災行政無線運営協議会			

三重県庁



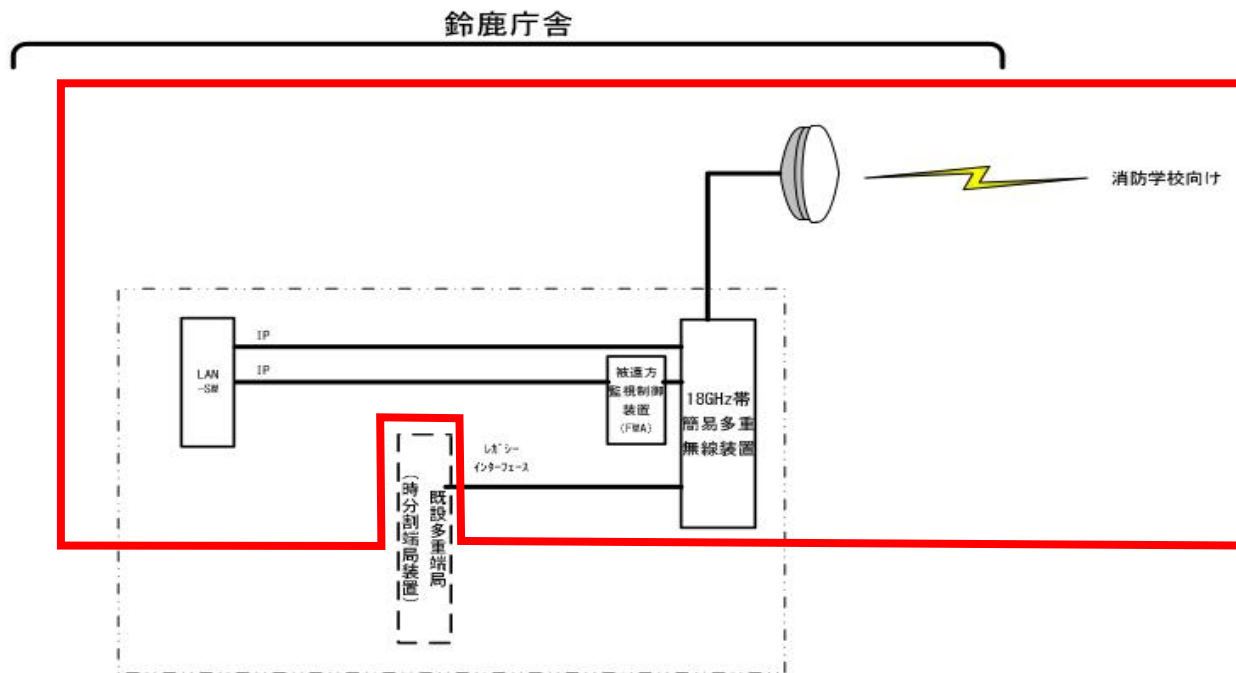
点検対象

- 凡例
- DA : アナログ映像音声分配部 (アナログ映像/音声)
  - DA/D : アナログ/デジタル信号変換部
  - DA/A : デジタル/アナログ信号変換部
  - DA/D/A : ダウンコンバータ (HD→SD)
  - DDA : デジタル信号分配部
  - HA : 音声合成部
- V/A : アナログ信号 (映像・音声) [VBS]
- SDI : デジタル信号 (HD→SDI)
- POS : 位置情報信号
- CNT : 制御監視信号
- PRS : プレス信号
- ※A : ヘリ無線 (200MHz)
- ※B : 通信用無線 (400MHz)
- ※C : 多重無線

- ※印: 下記機器一機です。
- デジタル信号トリックス切替部
  - 出力モニタ切替部
  - デジタル信号分配部
  - ビデオカメラ部
  - 7chA部

業務名	三重県防災ヘリコプターTV設備 保守点検業務委託		
図番	2	図名称	県庁
三重県防災行政無線運営協議会			

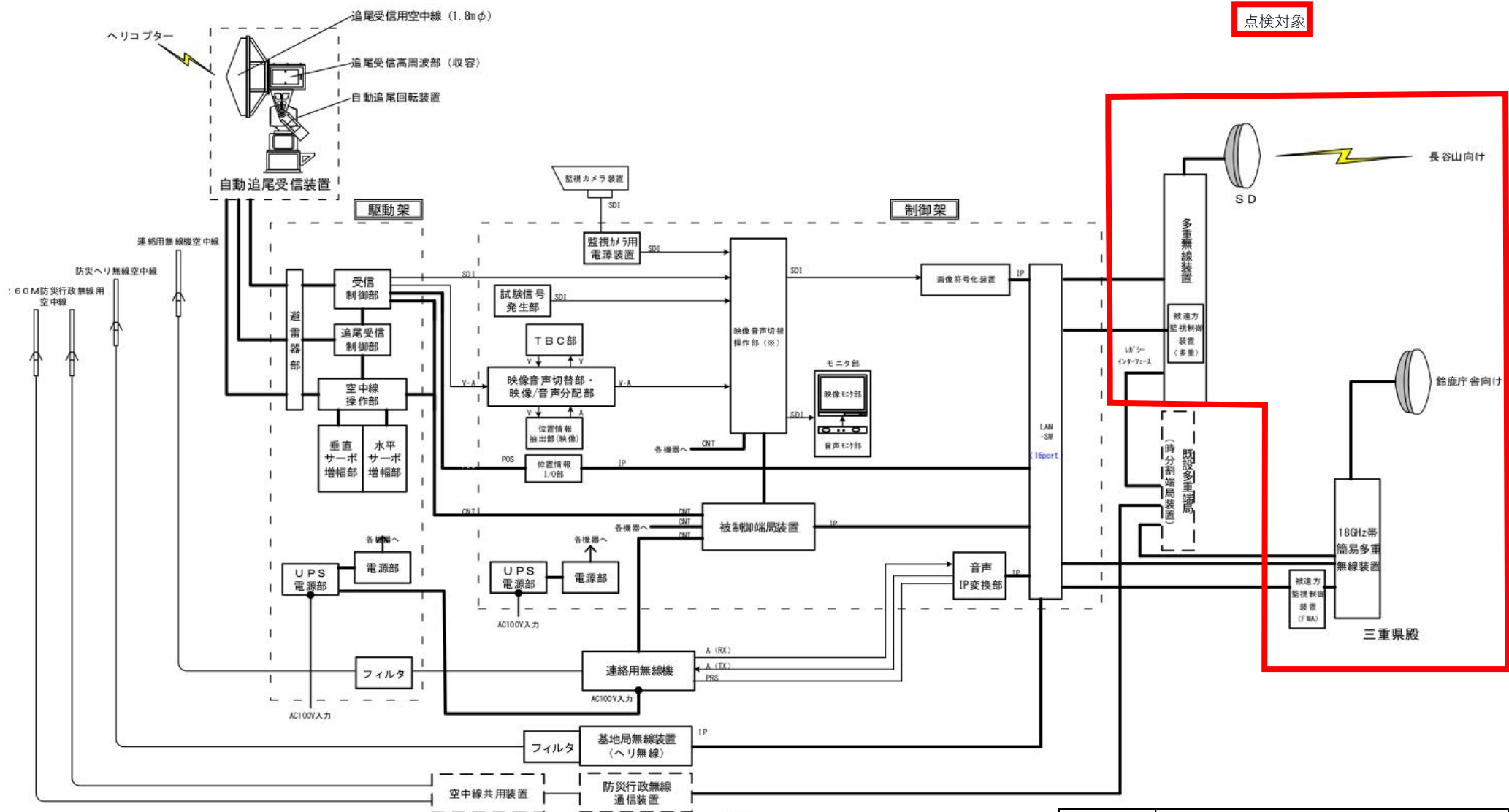
点検対象



業務名	三重県防災ヘリコプターTV設備 保守点検業務委託		
函番	3	函名称	鈴鹿庁舎
三重県防災行政無線運営協議会			

# 三重県消防学校

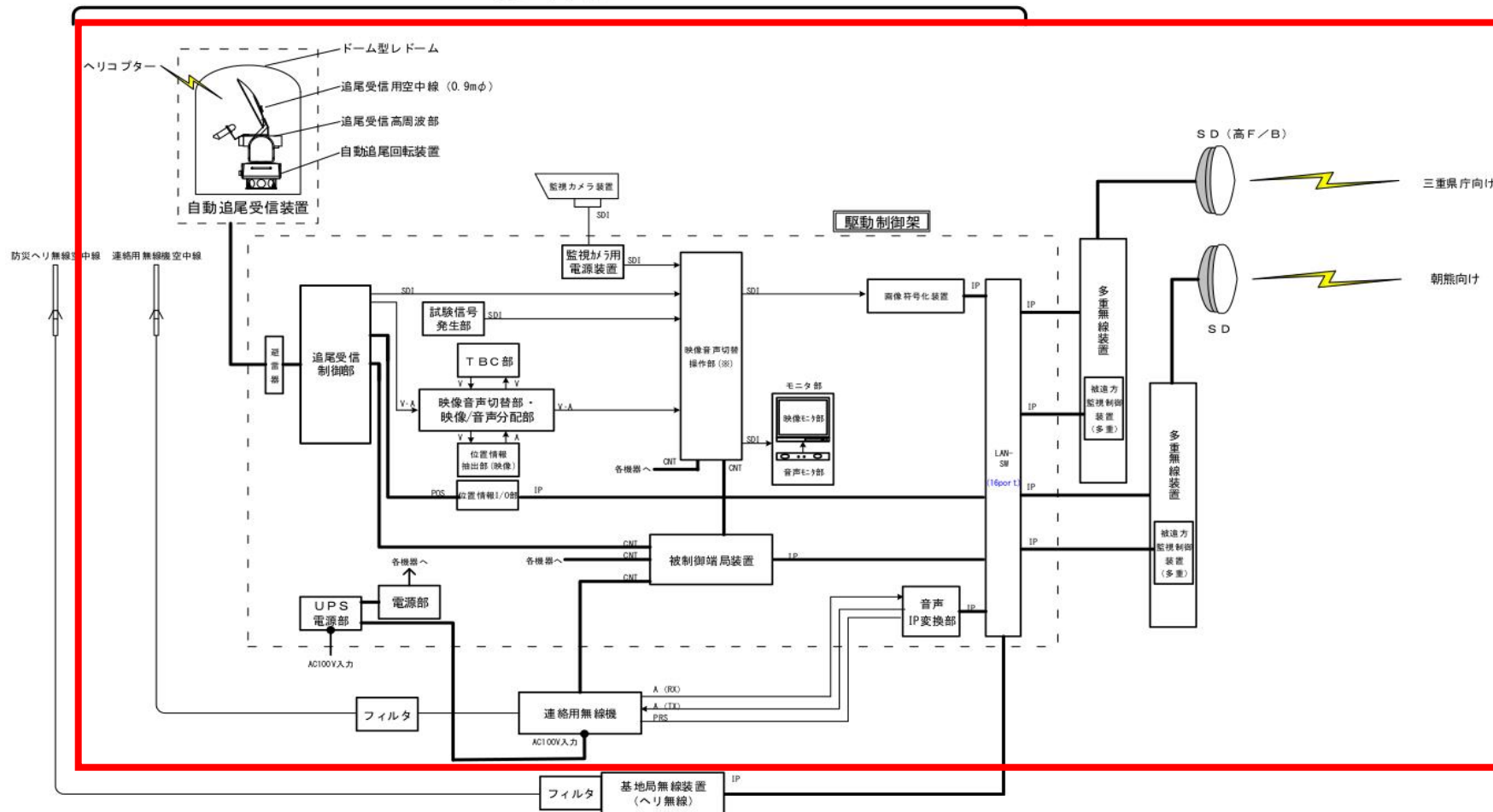
点検対象



- 凡例
- V・A : アナログ信号(映像・音声) [VBS]
  - SDI : デジタル信号(HD-SDI)
  - POS : 位置情報信号
  - CNT : 制御監視信号
  - PRS : プレス信号

業務名	三重県防災ヘリコプター-TV設備 保守点検業務委託		
図番	4	図名称	消防学校
三重県防災行政無線運営協議会			

### 青山中継所

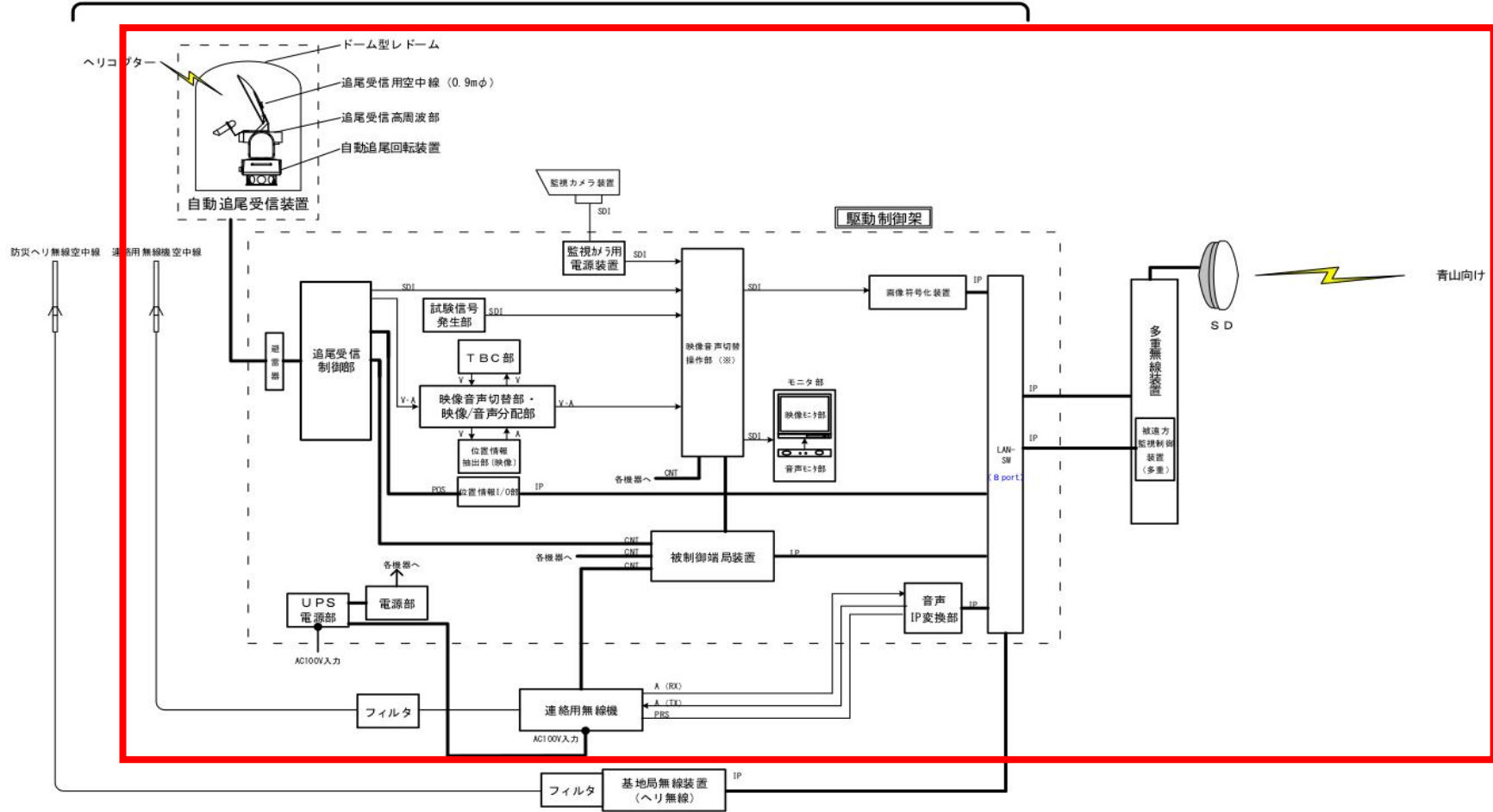


点検対象

- 凡例
- V・A : アナログ信号(映像・音声) [VBS]
  - SDI : デジタル信号(HD-SDI)
  - POS : 位置情報信号
  - QNT : 制御監視信号
  - PRS : プレス信号

業務名	三重県防災ヘリコプターTV設備 保守点検業務委託		
図番	5	図名称	青山中継所
三重県防災行政無線運営協議会			

朝熊中継所

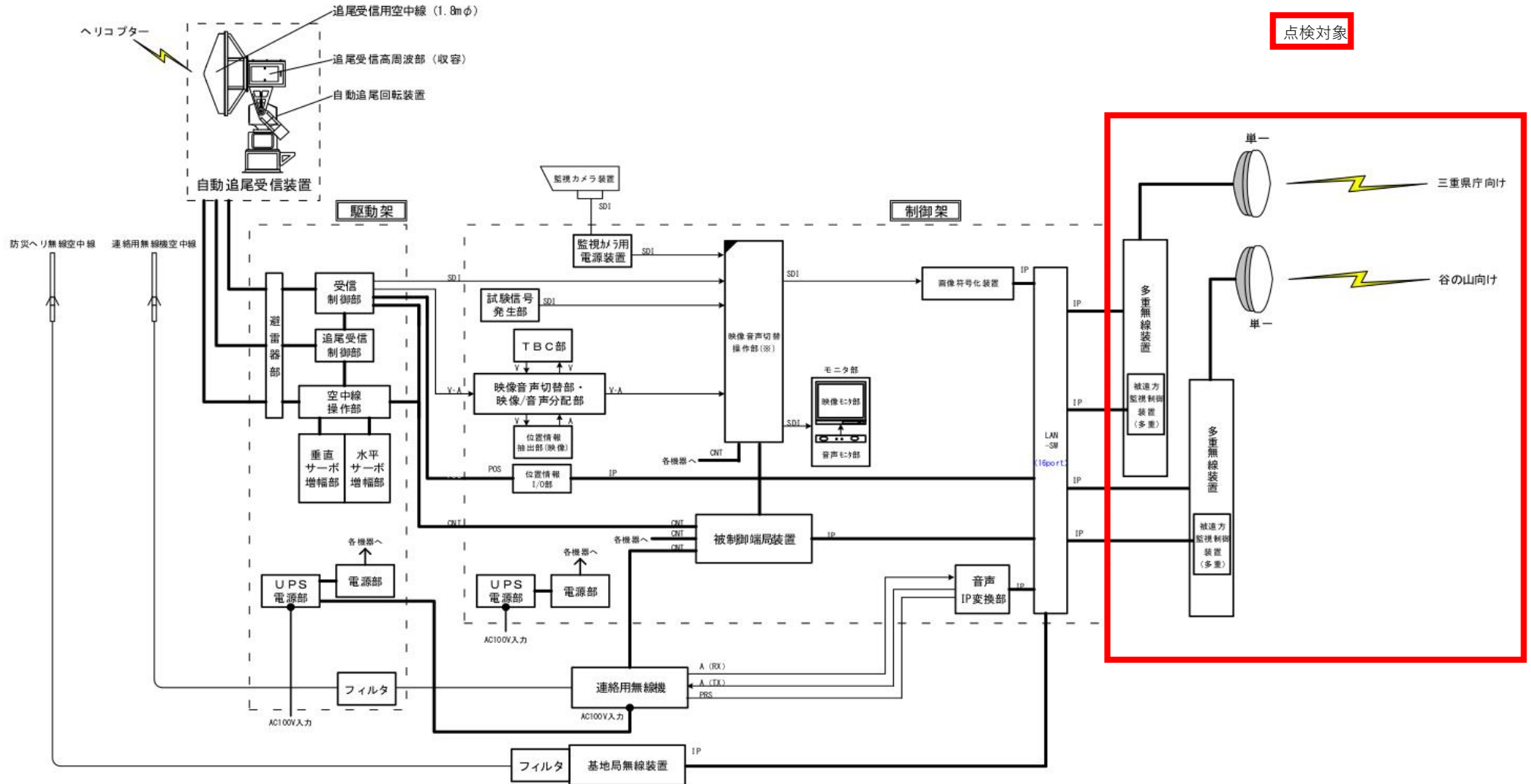


- 凡例
- V-A : アナログ信号(映像・音声) [VBS]
  - SDI : デジタル信号(HD-SDI)
  - POS : 位置情報信号
  - CNT : 制御監視信号
  - PRS : プレス信号

業務名	三重県防災ヘリコプター-TV設備 保守点検業務委託		
図番	6	図名称	朝熊中継所
三重県防災行政無線運営協議会			



# 浅間中継所



点検対象

- 凡例
- V-A : アナログ信号(映像・音声) [VBS]
  - SDI : デジタル信号(HD-SDI)
  - POS : 位置情報信号
  - ONT : 制御監視信号
  - PRS : プレス信号

業務名	三重県防災ヘリコプターTV設備 保守点検業務委託		
図番	7	図名称	浅間中継所
三重県防災行政無線運営協議会			