

道路占用申請について

道路占用とは・・・

道路上や道路の上空及び地下に一定の施設（工作物）を設置し、継続して道路を使用することを「道路占用」といいます。

例：電気、電話、ガス、上下水道などの地下埋設管、道路上への立て看板（営利目的は除く）、カーブミラー等。

道路を占用するには、道路法第32条（道路占用）の申請を行い、道路管理者から許可を受ける必要があります。

また、許可を受ける基準として、次の要件に該当していなければなりません。

占用しようとする物件が道路の敷地以外に余地がない。

占用しようとする場所及び構造が法令等に適合している。

要件を満たしている場合でも、道路管理上又は道路交通上認められない場合もありますので、予めご了承ください。

申請書を提出する前に・・・

事前に担当者に相談（協議）をお願いします。該当の物件が許可できるものであるか、許可を受けるための条件等を担当者がご説明します。

ただし、その時点では「必ず許可できるかを決定するものではありません」ので、予めご了承ください。

事前協議にあたっては、以下の書類をご用意ください。

位置図

説明図（内容がわかるものであれば、簡単なもので結構です。）

写真（概ね三方向からの写真。）

その他参考書類

事前協議が終了しましたら、申請書の提出となります。

申請には、次の書類をご用意ください。

申請書の提出にあたっては、以下のような書類が必要です。（工事内容によっては、省略できる書類もあります。）

申請書の鏡

申請理由書

位置図

実測平面図

横断図（工事内容によっては縦断面図も添付してください。）

占用面積丈量図

構造図（工作物設計図）

交通規制図（交通整理員の配置、工事看板の設置、その他安全対策の内容等。）

復旧工法図（掘削等を伴う場合、舗装の復旧面積や舗装構成を記載してください。）

現況写真

工事工程表

以下、必要に応じて、

埋設物確認票（掘削等を伴う場合）

同意書、承諾書、契約書等

他行政庁の許可の写し

他の管理者との協議結果

これらの書類一式を、正副の2部提出してください。

それでは、次頁から提出書類の説明をします。

道路は皆さんの共有のもので、必ずしも申請される方のご希望に添えるとは限りません。予め、ご理解とご協力をお願いいたします。



○申請書の鏡

- ・氏名にはフリガナも書いてください。
- ・連絡先の電話番号を必ず書いてください。
- ・占用期間と工事期間を明記してください。

○位置図(1/50000 程度の道路地図で可)

申請箇所を赤 で囲み、かつ「申請箇所」と朱書きで明示してください。

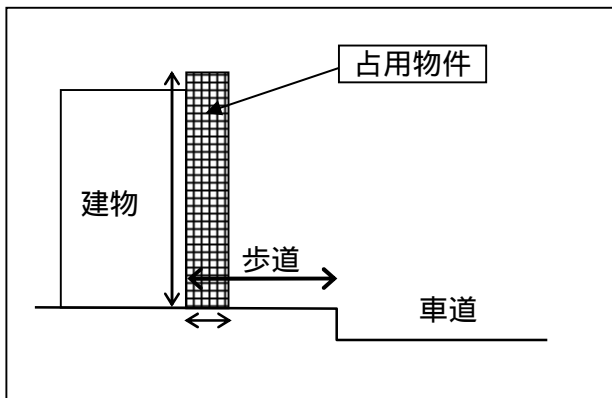
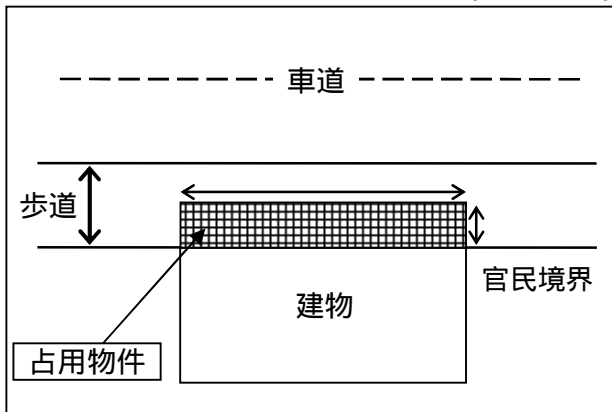


○平面図、横断面図(1/50 ~ 1/1000)

官民境界線を朱書きで明示してください。

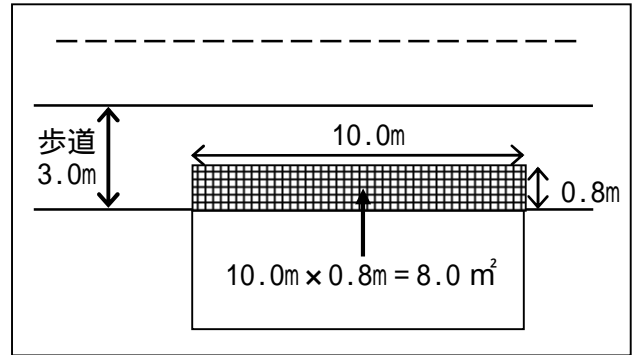
実際に道路の幅員を測り、ある程度の精度をもったものにしてください。

例：工事用フェンス（一時占用）



○占用面積丈量図(三角測量で可)

加工する道路区域の面積を明示してください。



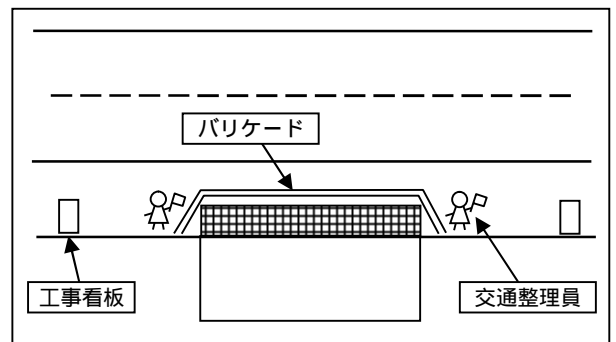
○構造図(工作物設計図)

占用物件のカタログ、乗り入れ用の橋の設計図など、設置する物の構造がわかるものです。橋などの場合、別途強度計算書が必要となります。

○交通規制図

通行止めや車線規制を行うなど、車両や人の往来に影響を与える工事を行う場合は必ず添付してください。

交通整理員の配置位置、工事看板やバリケードの設置位置等を明示してください。



○現況写真

写真上に占用位置を明示してください。

概ね三方向からの写真を提出してください。

○工事工程表

2・3日で終わるような工事であれば不用ですが、工事期間が長期にわたる場合は必ず添付してください。

○申請理由書(任意様式)

なぜ道路を占有する必要があるのかを簡潔に記載してください。(申請書鏡の備考欄に記載しても構いません。)