

# 位置図

S=1/50000



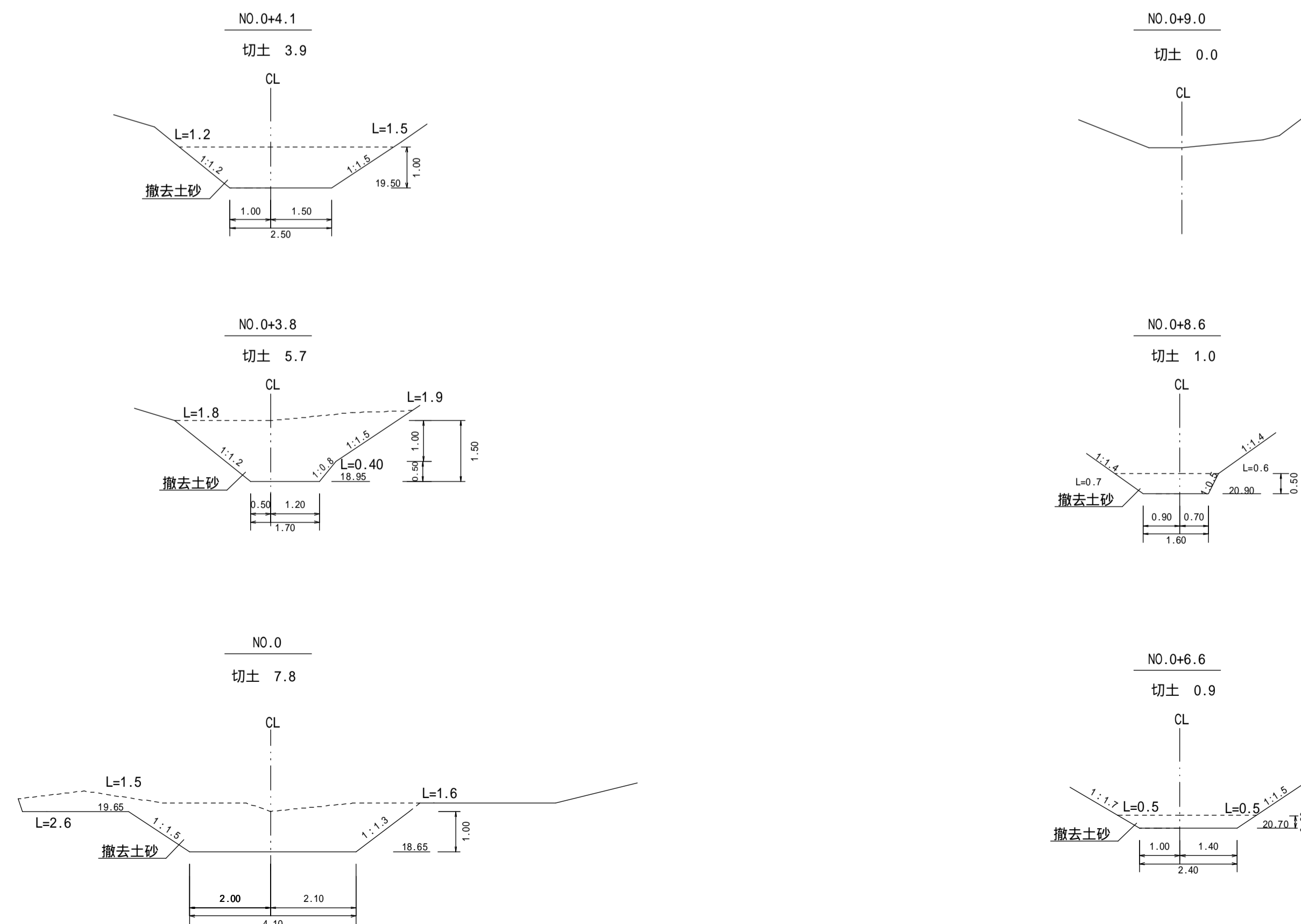


この地図は、三重県市町総合事務組合が所管する「三重県共有デジタル地図(数値地形図2500(道路線1000)、写真地図 地上解像度20cmまたは40cm)」の使用承認を得て、三重県森林資源情報管理システム(森林GIS)で作成しています。(承認番号:三総合地第78号)  
 森林計画図は、県が森林資源の把握のために利用しているものであるため、現地において実測や確認を行ったものではなく、必ずしも正しく表示しているとは限りません。

縮尺 1 : 500

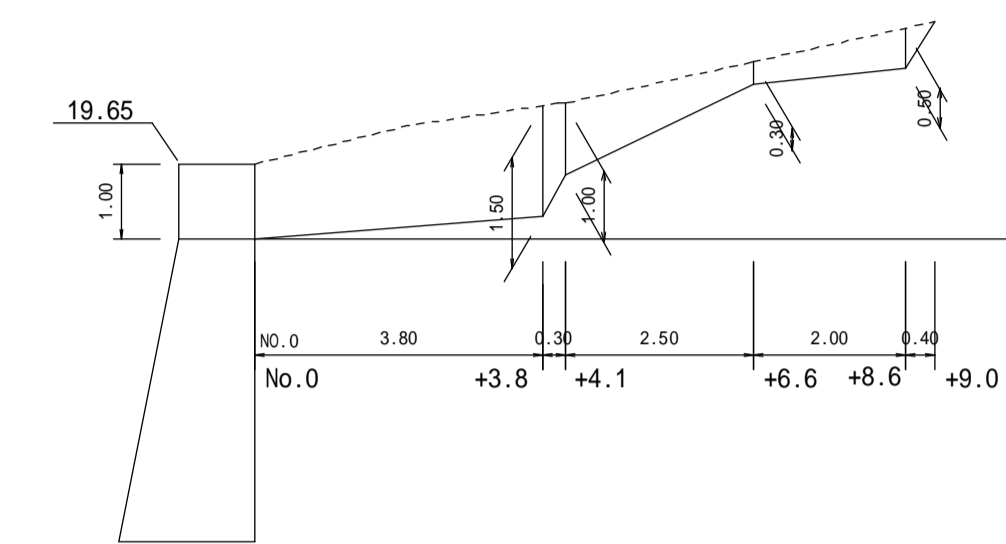
### 横断面(土砂撤去)

1:100



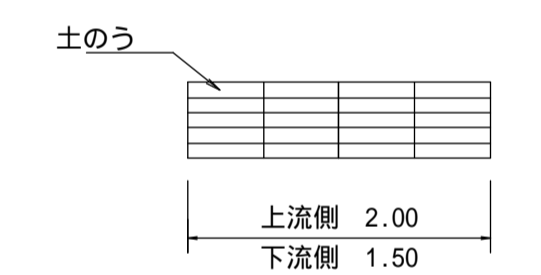
### 縦断面(土砂撤去)

1:100



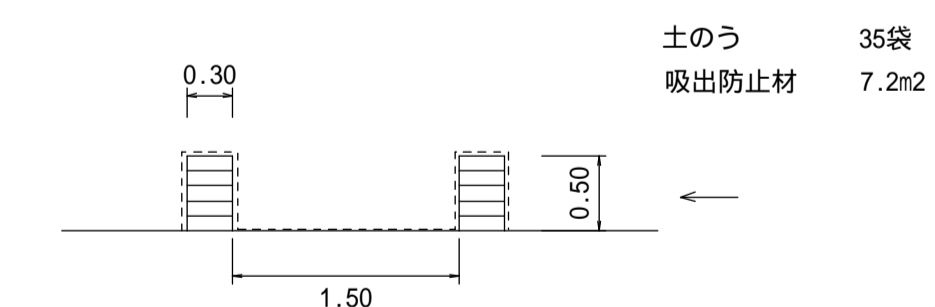
### 沈砂地標準正面図

1/50



### 沈砂地標準正面図

1/50



工事名	平成30年度 土砂・流木緊急除去事業 第伊-1号工事(奈津)		
図面名	平面図・横断面・仮設工図		
作成年月日			
縮尺	図示	図面番号	1 / 3
会社名			
事業者名	伊勢農林水産事務所		

奈津

整備前



整備後



奈津

整備前



整備後



奈津

整備前



整備後

