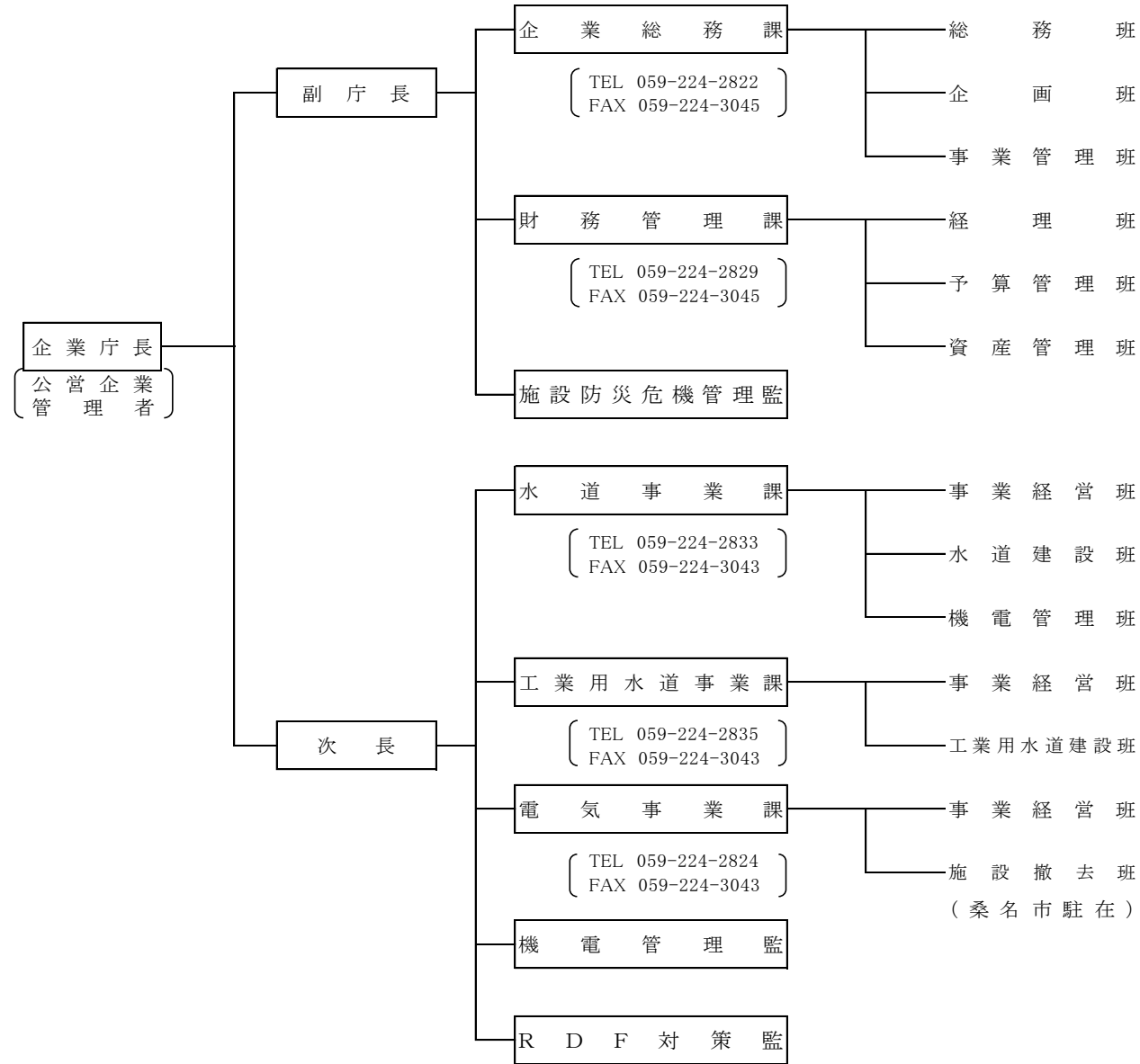


三重県企業庁組織

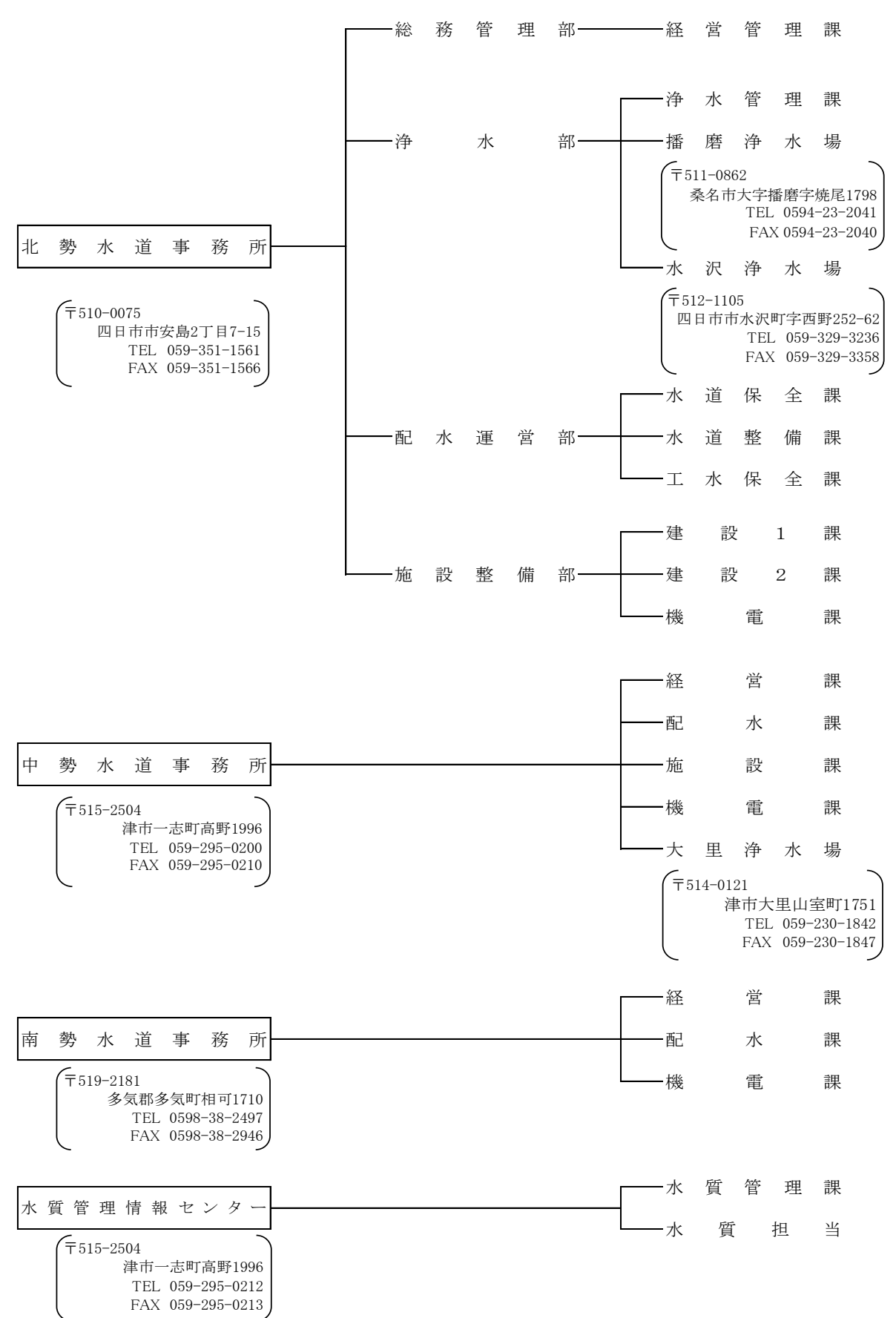
(1) 組織図

① 本庁
〒514-8570
津市広明町13番地



② 事業所

(令和4年4月1日現在)



(2) 職員配置表 (令和4年4月1日)

① 本庁

区分	職員数
副庁長・次長・施設防災危機管理監・機電管理監・RDF対策監	5
企業総務課	16
財務管理課	12
水道事業課	11
工業用水道事業課	8
電気事業課	9
小計	61

② 事業所

区分	職員数
北勢水道事務所	65
中勢水道事務所	27
南勢水道事務所	16
水質管理情報センター	11
小計	119

区分	職員数
合計 (①+②)	180